

# 2020 PARTS CATALOG

トーハツ船外機 パーツカタログ



**TOHATSU**

Feel the Wind™

## MFS 40A MFS 50A Models

Serial Number 000001BX~

OB NO.002-2 1056-0BX 3KY 2001



TOHATSU CORPORATION



# パーツカタログのご使用について

1. このパーツカタログは、2020年1月現在で編集しております。
2. 新設、廃止または、変更が生じた場合は、サービスブルテン等にてお知らせ致しますので、その都度、ご訂正ください。
3. イラストレーション（部品図）は部品検査の目安として記載していますので現品と形状が異なる場合があります。
4. イラストが一つに対して複数の品番がありますので枝番、適用モデル、備考を確認してからご注文願います。

Ref.No. 見出番号	Part No. 部品番号	Description 部 品 名	適用モデル		Remarks 備 考
			MFS0A	MFS0A	
2-1	3KY-00030-1	CRANKSHAFT ASSY クランクシャフトアッシー	1	1	
2-2	1	3KY-07707-0 PLAIN SHAFT BEARING プレーンシャフトベアリング(ブラウン)	A	A	Brown see Service Manual
2-2	2	3KY-07708-0 PLAIN SHAFT BEARING プレーンシャフトベアリング(ブラック)	A	A	Black see Service Manual
2-2	3	3KY-07750-0 PLAIN SHAFT BEARING プレーンシャフトベアリング(ブルー)	A	A	Blue see Service Manual
	3KY-00122-0	OIL SEAL 50-68-9 オイルシール 50-68-9	1	1	Upper

仕様違い  
 イラスト位置 No.  
 Fig. No.

5. アッセンブリまたは、キットでの販売部品は、その構成する部品の頭に（\*）印をつけて表しています。
6. 本文中に記載されている記号は、次の様になっています。
 

STD	: スタンダード	OPT	: オプション
O/S	: オーバーサイズ	ASSY	: アッセンブリ
DO	: 日本国内向け	EX	: 海外輸出向け
A	: 必要に応じて選択	EU	: 欧州連合

## 7. オーダー上の注意

塗装部品の注文に当っては、以下に従ってください。

パーツナンバーの4桁目が「B」・「Q」記号のものは塗装されています。

現在の塗装色はパワーヘッドがブラック (B)、ロワユニットがアクアマリンブルー (Q)、プロペラがブラック (B) です。

[例示]

エンジンショートブロックキット      ロワユニットアッシー (L)

3KYB87090 - 0

3NRQ87302 - 0

B: ブラック

Q: アクアマリンブルー

## 8. ボルト・ナット・ワッシャのサイズ記号に付いて

ボルト

910103 - 5635

首下長さ

径

座付き (0): 座なし

ナット・ワッシャ

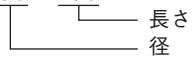
940121 - 0800

径

9. 標準部品のホースは、長巻（備考を参照）に代替されます。

ホース

98AB - 50 - 450



HOSE/PIPE

Ref.No. 見出番号	Part No. 部品番号	Description 部 品 名	Bulk part No. バルク部品番号	Bulk part バルク部品	
				Inner Daimeter(mm) 内径(ミリ)	Length(m) 長さ(メートル)
15-16	1	98AB-50-450 HOSE ホース	98AB-501000	5	1
19-6	2	98AB-70-700 * HOSE * ホース	98AB-701000	7	1
19-7	2	98AB-701600 * HOSE * ホース	98AB-701000x2	7	1

# HOW TO USE THIS PARTS CATALOG

1. This Parts Catalog provides information available as of the end of January, 2020.
2. Please keep the Parts Catalog updated each time when receiving the Service Bulletin describing the addition, abolition and/or change of parts.
3. Actual shapes of parts may be different from the illustrations shown in this Parts Catalog because they are described only as a guide for searching parts.
4. One illustration is given more than one article number. Please confirm the sub-number, applicable model and remarks before ordering parts.

Applicable model

Ref.No. 見出番号	Part No. 部品番号	Description 部品名	Q'ty/個数		Remarks 備考
			MFS0A	MFS5A	
2-1	3KY-00030-1	CRANKSHAFT ASSY クランクシャフトアッシー	1	1	
2-2	1	3KY-07707-0	A	A	Brown see Service Manual
2-2	2	3KY-07708-0	A	A	Black see Service Manual
2-2	3	3KY-07750-0	A	A	Blue see Service Manual
②①	3KY-00122-0	OIL SEAL 50-68-9 オイルシール 50-68-9	1	1	Upper

② Different specification  
① Illustration position number  
Fig. No.

5. Given mark in (\*) to part number shows assembly or kit part.

6. Marks in this Parts Catalog show.

STD	: Standard	OPT	: Optional Parts
O/S	: Over size	ASSY	: Assembly
DO	: Domestic Model	EX	: Export Model
A	: As required	EU	: European Union

7. Attention to order

Please order painted parts in accordance with following.

The parts that fourth figure of the parts number is (B), (Q) have painted.

Present coloring of power head is black (B), lower unit is aqua marine blue (Q) and propeller is black (B).

[Example]

ENGINE SHORT BLOCK KIT      LOWER UNIT ASSY (L)

3KYB87090-0

3NRQ87302-0

B: Black

Q: Aquamarine Blue

8. About dimensional identification of bolts, nuts and washers.

BOLT      910103 - 5635

└─── Length below neck  
└─── Diameter  
└─── Washer based (O) : No washer

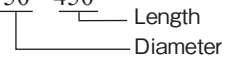
NUTS & WASHERS      940121 - 0800

└─── Diameter

9. Hose, that is a standard part, is replaced with long hose.

HOSE

98AB - 50 - 450



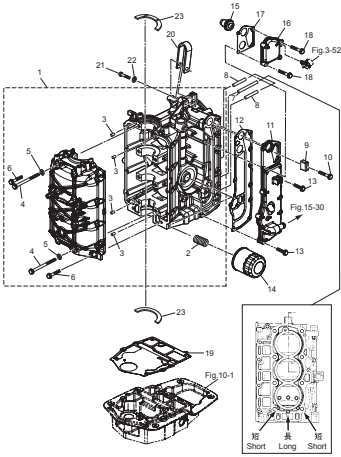
HOSE/PIPE

Ref.No. 見出番号	Part No. 部品番号	Description 部 品 名	Bulk part No. バルク部品番号	Bulk part バルク部品	
				Inner Daimeter(mm) 内径(ミリ)	Length(m) 長さ(メートル)
15-16	1	98AB-50-450 HOSE ホース	98AB-501000	5	1
19-6	2	98AB-70-700 * HOSE * ホース	98AB-701000	7	1
19-7	2	98AB-701600 * HOSE * ホース	98AB-701000x2	7	1

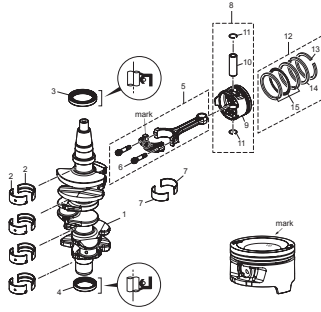
CONTENTS  
目 次

Fig. 1	CYLINDER・CRANK CASE シリンダ・クランクケース	1
Fig. 2	PISTON・CRANK SHAFT ピストン・クランクシャフト	3
Fig. 3	CYLINDER HEAD・OIL PUMP シリンダヘッド・オイルポンプ	5
Fig. 4	PULLEY・TIMING BELT プーリ・タイミングベルト	9
Fig. 5	INTAKE MANIFOLD インテークマニホールド	11
Fig. 6	FUEL SYSTEM フュエルシステム	15
Fig. 7	MAGNETO マグネト	19
Fig. 8	ELECTRIC PARTS (STARTER MOTOR) エレクトリックパーツ(スタータモータ)	21
Fig. 9	ELECTRIC PARTS エレクトリックパーツ	23
Fig. 10	DRIVE SHAFT HOUSING ドライブシャフトハウジング	27
Fig. 11	GEAR CASE (DRIVE SHAFT) ギヤケース(ドライブシャフト)	31
Fig. 12	GEAR CASE (PROPELLER SHAFT) ギヤケース(プロペラシャフト)	37
Fig. 13	BRACKET ブラケット	41
Fig. 14	POWER TRIM&TILT パワートリム&チルト	49
Fig. 15	BOTTOM COWL ボトムカウル	51
Fig. 16	SHIFT・THROTTLE シフト・スロットル	55
Fig. 17	STEERING ステアリング	59
Fig. 18	TOP COWL トップカウル	61
Fig. 19	FUEL TANK フュエルタンク	63
Fig. 20	MULTI TILLER HANDLE マルチティラーハンドル	65
Fig. 21	COMPONENT PARTS OF REMOTE CONTROL リモコンボックス構成部品	69
Fig. 22	COMPONENT PARTS OF REMOTE CONTROL (ELECTRIC PARTS) リモコンボックス構成部品(電装品関係)	73
Fig. 23	OPTIONAL PARTS・ACCESSORIES オプションパーツ・アクセサリ	75
Fig.23A	OPTIONAL PARTS (1) オプションパーツ(1)	77
Fig. 24	OPTIONAL PARTS (2) オプションパーツ(2)	79
Fig.25A	RIGGING KIT (1) リギングキット(1)	81
Fig.25B	RIGGING KIT (2) リギングキット(2)	83
Fig. 26	ASSEMBLY・KIT PARTS アセンブリ・キットパーツ	85
索引		93
INDEX		99
INDEX (Parts Number)		103

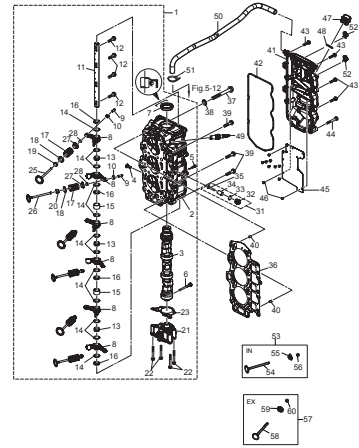
**Fig. 1 CYLINDER · CRANK CASE**  
シリンダ・クランクケース



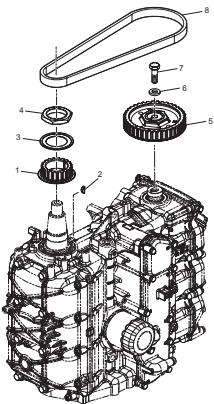
**Fig. 2 PISTON · CRANK SHAFT**  
ピストン・クランクシャフト



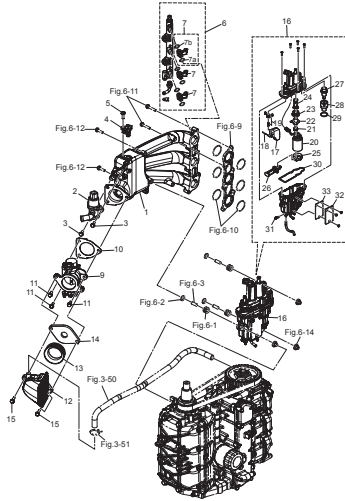
**Fig. 3 CYLINDER HEAD · OIL PUMP**  
シリンダヘッド・オイルポンプ



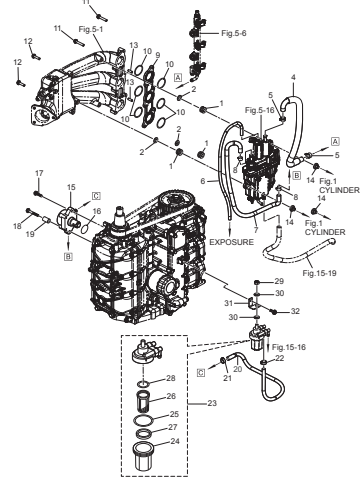
**Fig. 4 PULLEY · TIMING BELT**  
プーリー・タイミングベルト



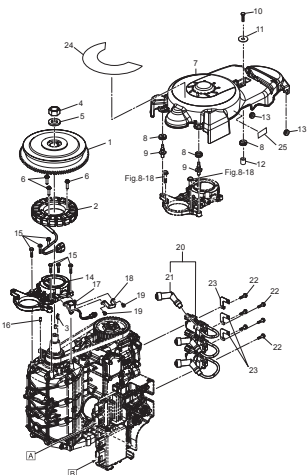
**Fig. 5 INTAKE MANIFOLD**  
インテークマニホールド



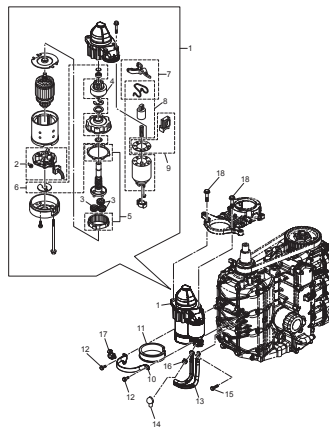
**Fig. 6 FUEL SYSTEM**  
フエエルシステム



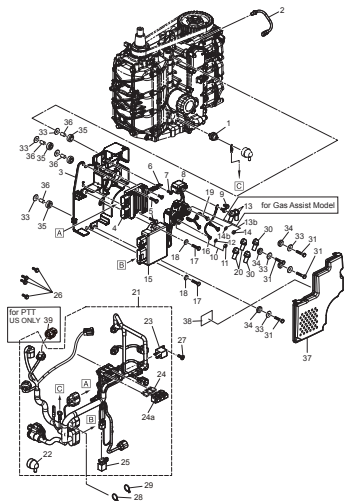
**Fig. 7 MAGNETO**  
マグネット



**Fig. 8 ELECTRIC PARTS (STARTER MOTOR)**  
エレクトリックパーツ (スタータモータ)

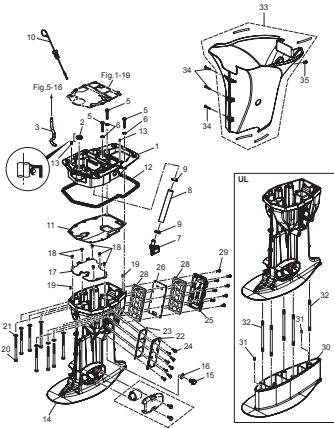


**Fig. 9 ELECTRIC PARTS**  
エレクトリックパーツ

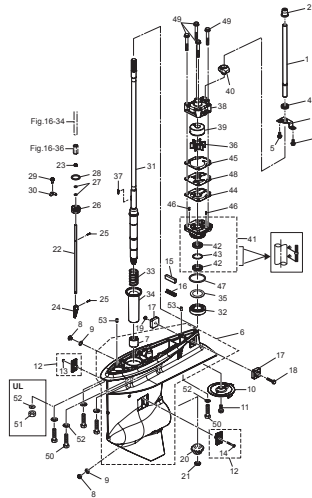




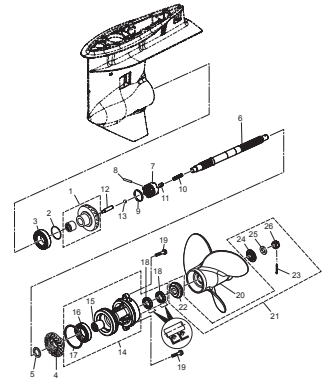
**Fig. 10 DRIVE SHAFT HOUSING**  
ドライブシャフトハウジング



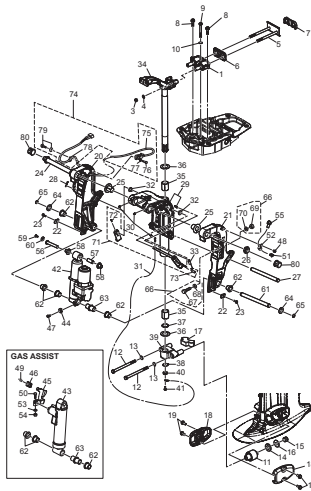
**Fig. 11 GEAR CASE (DRIVE SHAFT)**  
ギヤケース (ドライブシャフト)



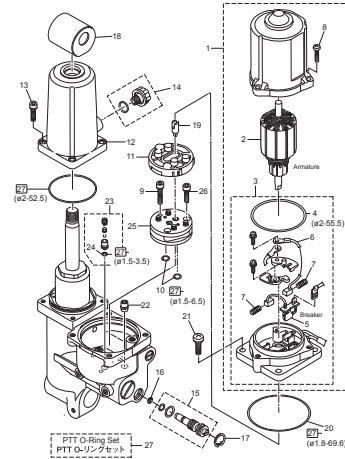
**Fig. 12 GEAR CASE (PROPELLER SHAFT)**  
ギヤケース (プロペラシャフト)



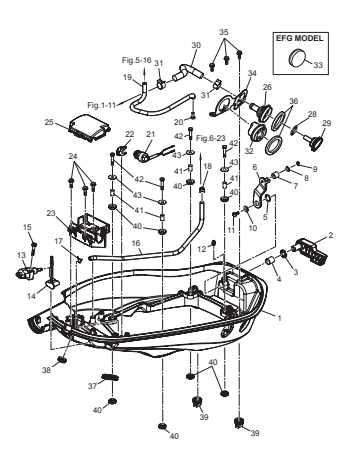
**Fig. 13 BRACKET**  
ブラケット



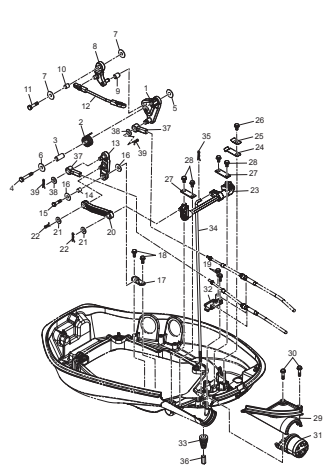
**Fig. 14 POWER TRIM & TILT**  
パワートリム & チルト



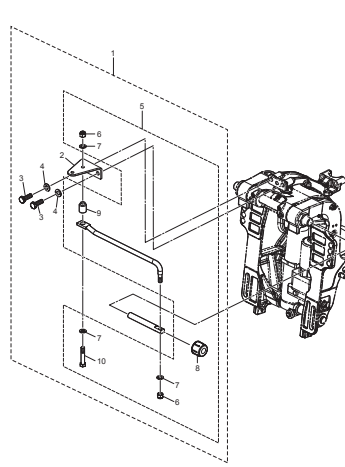
**Fig. 15 BOTTOM COWL**  
ボトムカウル



**Fig. 16 SHIFT · THROTTLE**  
シフト・スロットル



**Fig. 17 STERRING**  
ステアリング



**Fig. 18 TOP COWL**  
トップカウル

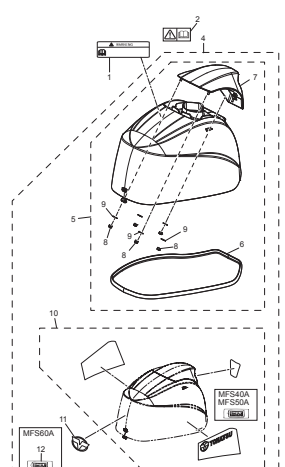


Fig. 19 FUEL TANK  
フュエルタンク

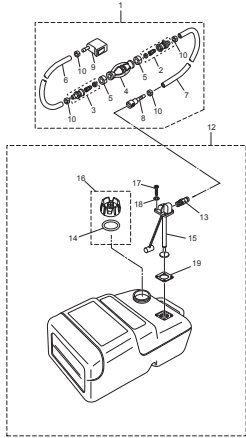


Fig. 20 MULTI TILLER HANDLE  
マルチティラーハンドル

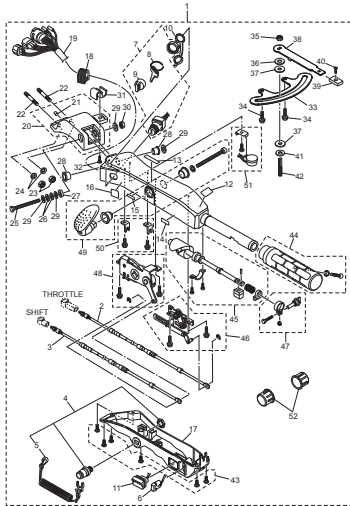


Fig. 21 COMPONENT PARTS OF REMOTE CONTROL  
リモコンボックス構成部品

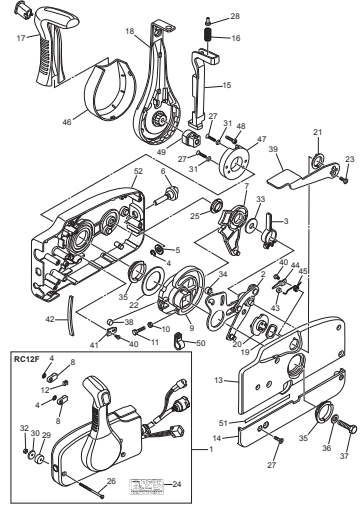


Fig. 22 COMPONENT PARTS OF REMOTE CONTROL (ELECTRIC PARTS)  
リモコンボックス構成部品 (電装品関係)

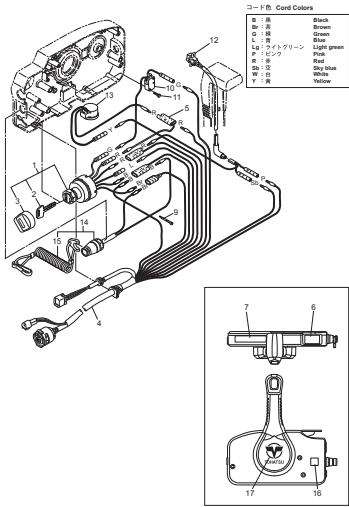


Fig. 23 OPTIONAL PARTS - ACCESSORIES  
オプションパーツ・アクセサリ

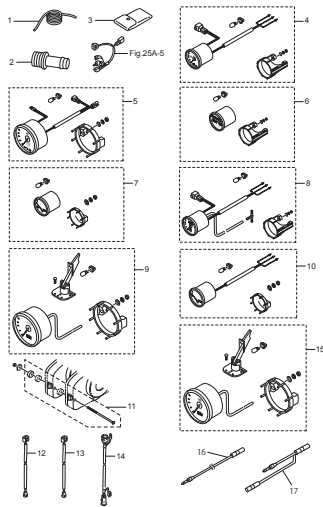


Fig. 23A OPTIONAL PARTS (1)  
オプションパーツ (1)

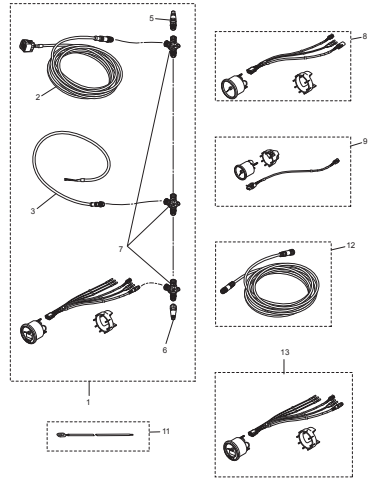


Fig. 24 OPTIONAL PARTS (2)  
オプションパーツ (2)

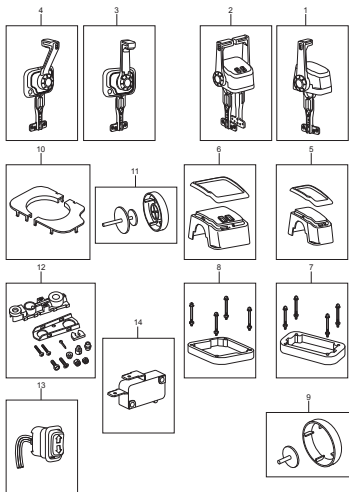


Fig. 25A RIGGING KIT (1)  
リギングキット (1)

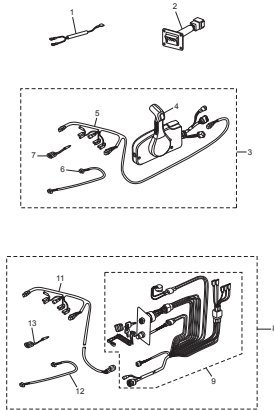
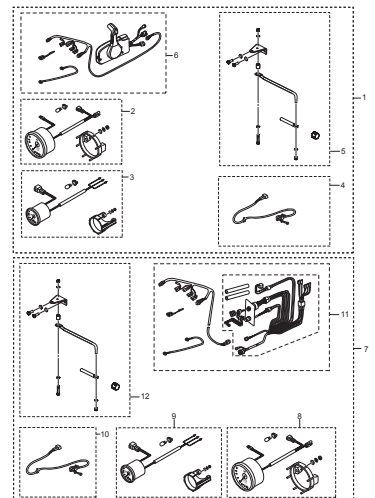
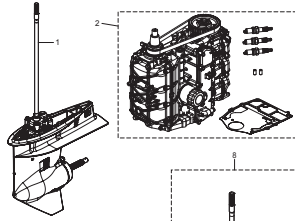


Fig. 25B RIGGING KIT (2)  
リギングキット (2)



**Fig. 26 ASSEMBLY · KIT PARTS**  
**アッセンブリ・キットパーツ**



3 POWER HEAD GASKET SET

パワーヘッドガスケットセット

4 LOWER UNIT GASKET SET

ロウユニットガスケットセット

5 TILT LIMIT SWITCH KIT

チルトリミットスイッチキット

6 WATER PUMP REPAIR KIT

ウォーターポンプリアペアキット

7 WATER PUMP KIT (CHROME PLATED)

ウォーターポンプキット (クロムメッキ)

8 MAINTENANCE KIT

メンテナスキット

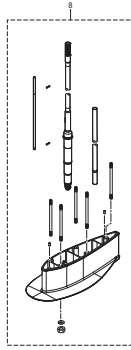
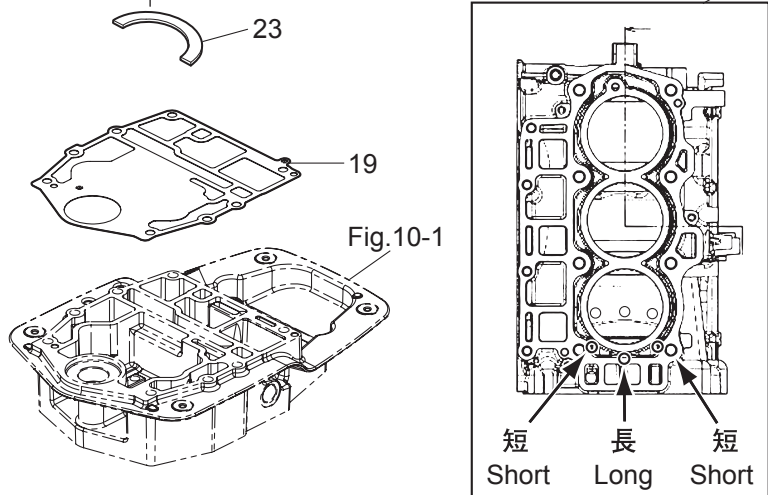
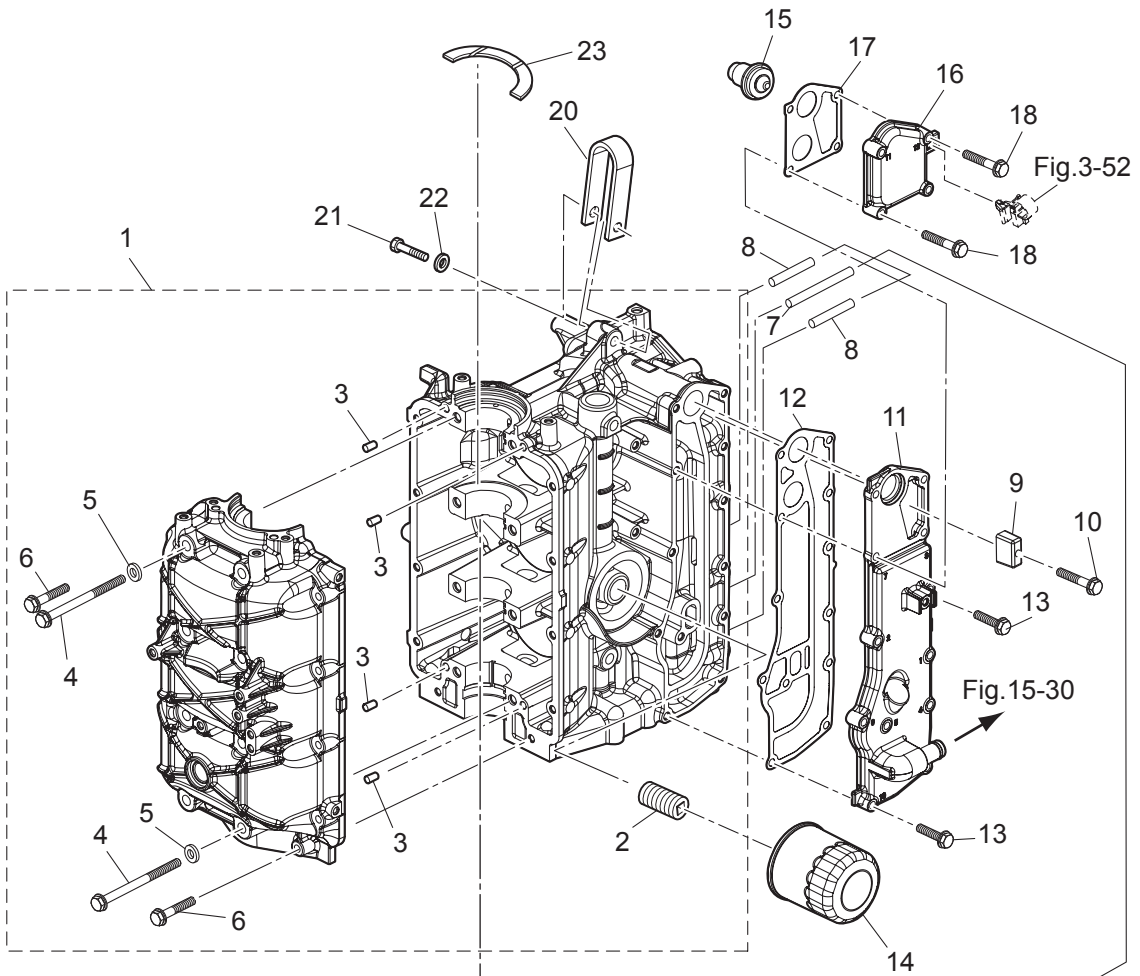


Fig. 1

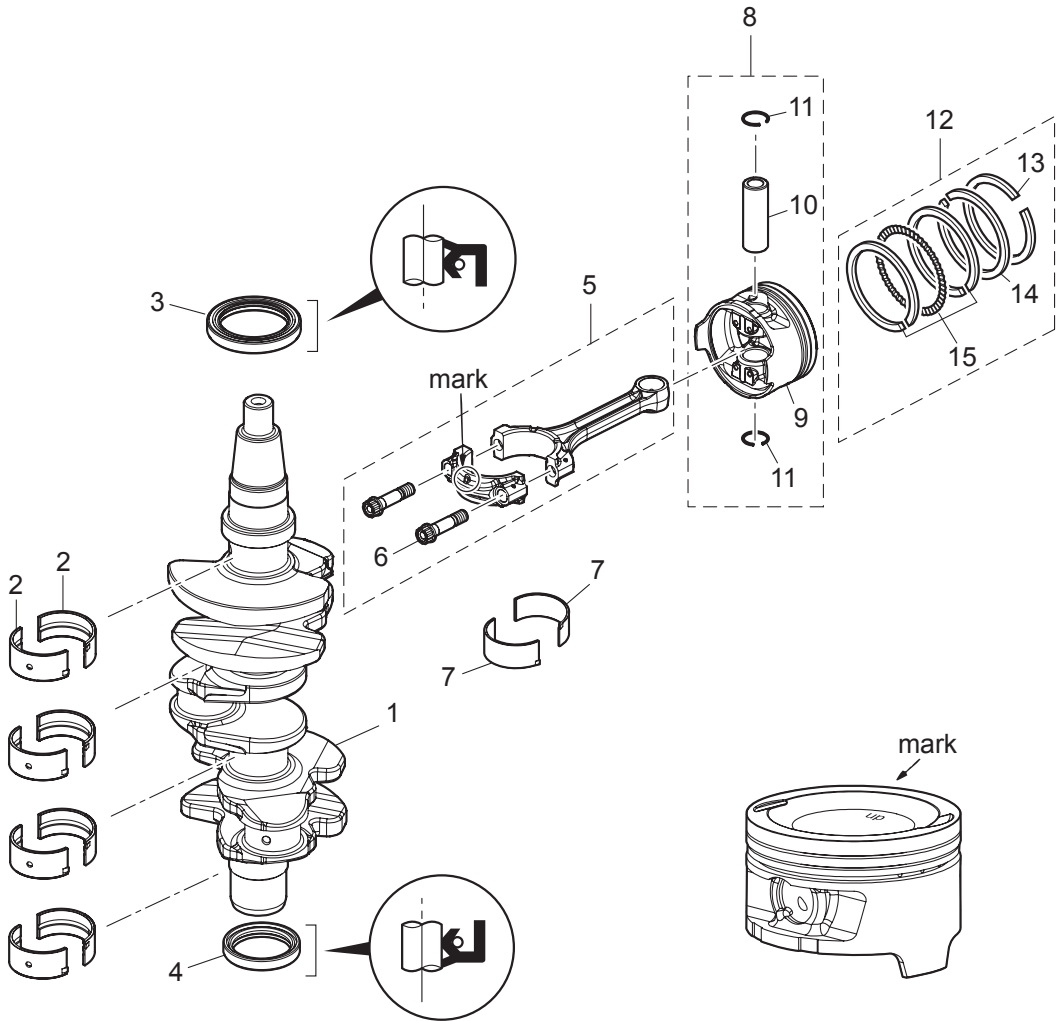
CYLINDER · CRANK CASE  
シリンダ・クランクケース



Ref.No. 見出番号	Part No. 部品番号	Description 部 品 名	Q' ty/個数		Remarks 備 考
			MFS40A	MFS60A	
1-1	3KYB01100-1	CYL BLOCK & CRANKCASE ASSY シリンダブロック&クランクケースアッソ	1	1	
1-2	3H8-07636-0	* OIL FILTER BOLT * オイルフィルタボルト	1	1	
1-3	345-01111-0	* DOWEL PIN 6-12 * タウエルピン 6-12	4	4	
1-4	3R0-01113-1	* BOLT 8-90 * ボルト 8-90	8	8	
1-5	940103-0800	* WASHER * ワッシャ	8	8	
1-6	3KY-01114-0	* BOLT M6-35 * ボルト	10	10	
1-7	3KY-01195-0	WATER JACKET INSERT (R) ウォータージャケットインサート (R)	1	1	Long
1-8	3KY-01196-0	WATER JACKET INSERT (L) L=35 ウォータージャケットインサート (L)	2	2	Short
1-9	3B7-60218-1	ANODE アノード	1	1	
1-10	910103-5635	BOLT ボルト	1	1	
1-11	3KYB02300-0	EXHAUST COVER ASSY エキゾーストカバーアッソ	1	1	
1-12	3KY-02305-0	EXHAUST COVER GASKET エキゾーストカバーガスケット	1	1	
1-13	910103-5625	BOLT ボルト	8	8	
1-14	3BJ-07615-0	OIL FILTER オイルフィルタアッソ	1	1	
1-15	3KY-01030-1	THERMOSTAT サーモスタット	1	1	
1-16	3KYB01031-0	THERMOSTAT CAP サーモスタットキャップ	1	1	
1-17	3KY-01032-0	THERMOSTAT CAP GASKET サーモスタットキャップガスケット	1	1	
1-18	9101E3-5635	BOLT ボルト	4	4	
1-19	3KY-01303-0	ENGINE BASEMENT GASKET エンジンベースガスケット	1	1	
1-20	3KY-01513-0	HANGER ハンガ	1	1	
1-21	910114-0835	BOLT ボルト	1	1	
1-22	940103-0800	WASHER ワッシャ	1	1	
1-23	3KY-00115-0	THRUST PLATE スラストプレート	2	2	

Fig. 2

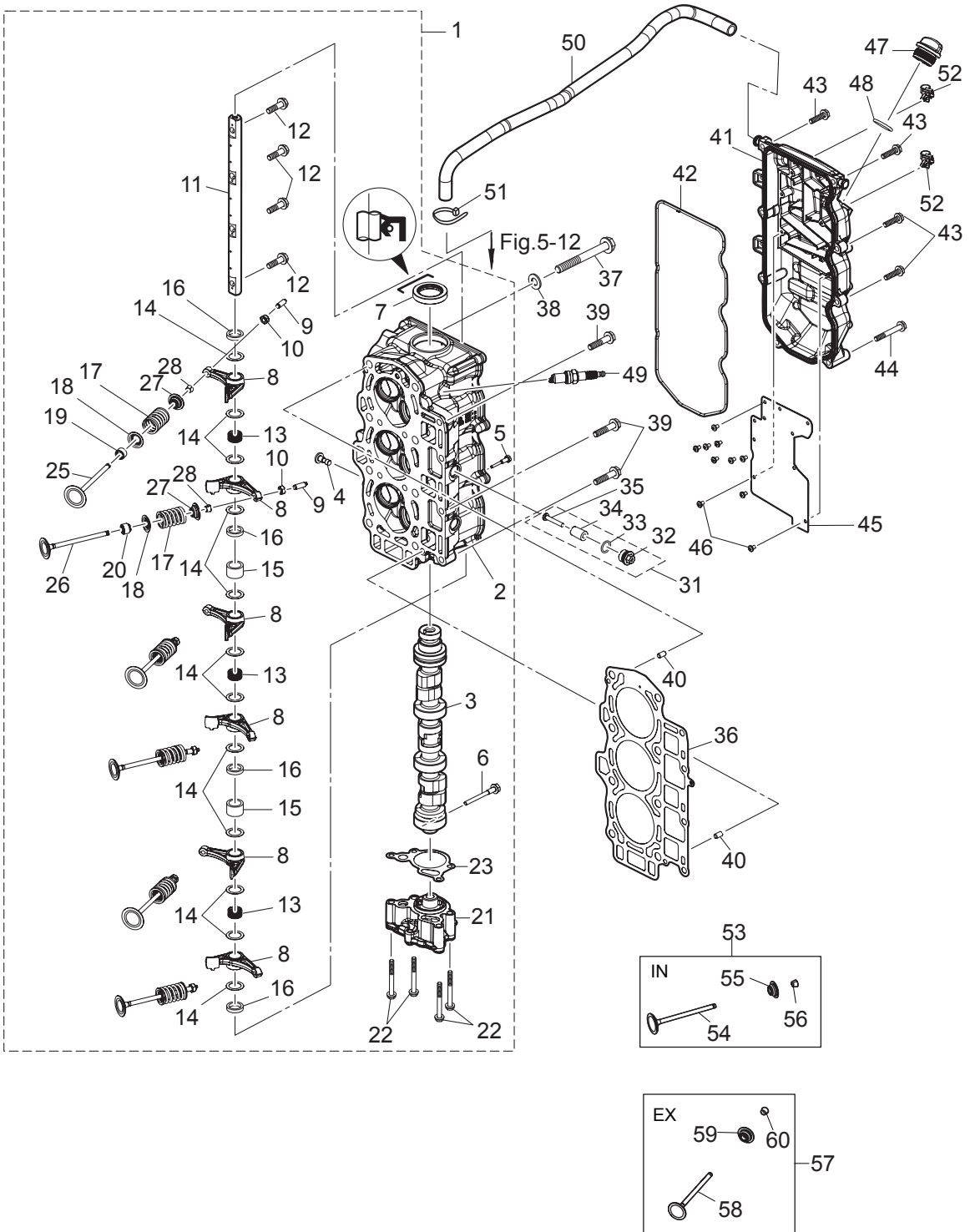
PISTON · CRANK SHAFT  
ピストン・クランクシャフト



Ref.No. 見出番号	Part No. 部品番号	Description 部 品 名	Q' ty/個数		Remarks 備 考
			MFS40A	MFS80A	
2-1	3KY-00030-1	CRANKSHAFT ASSY クランクシャフトアッシー	1	1	
2-2	1 3KY-07707-0	PLAIN SHAFT BEARING プレーンシャフトベアリング(ブラウン)	A	A	Brown see Service Manual
2-2	2 3KY-07708-0	PLAIN SHAFT BEARING プレーンシャフトベアリング(ブラック)	A	A	Black see Service Manual
2-2	3 3KY-07750-0	PLAIN SHAFT BEARING プレーンシャフトベアリング(ブルー)	A	A	Blue see Service Manual
2-3	3KY-00122-0	OIL SEAL 50-68-9 オイルシール 50-68-9	1	1	Upper
2-4	3KY-00121-0	OIL SEAL 38-50-8 オイルシール 38-50-8	1	1	Lower
2-5	3KY-00040-0	CONNECTING ROD ASSY コンロッドアッシー	3	3	
2-6	3KY-00059-0	* CONNECTING ROD BOLT * コンロッドボルト	2	2	
2-7	1 3KY-00080-0	BIG END BEARING(Brown) ビッグエンドベアリング(ブラウン)	A	A	Brown see Service Manual
2-7	2 3KY-00081-0	BIG END BEARING(Black) ビッグエンドベアリング(ブラック)	A	A	Black see Service Manual
2-7	3 3KY-00082-0	BIG END BEARING(Blue) ビッグエンドベアリング(ブルー)	A	A	Blue see Service Manual
2-8	1 3KY-87130-0	PISTON REPAIR KIT ピストンリペアキット	3	3	STD
2-8	3 3KY-87131-0	PISTON REPAIR KIT (0.5 O/S) ピストンリペアキット (0.5 O/S)	3	3	OPT
2-9	1 3KY-00001-0	* PISTON $\phi$ 70 * ピストン	1	1	STD
2-9	2 3KY-00004-0	* PISTON (0.5 O/S) $\phi$ 70.5 * ピストン (0.5 O/S)	1	1	OPT
2-10	3KY-00021-0	* PISTON PIN * ピストンピン	1	1	
2-11	3LC-00024-0	* PISTON PIN CLIP * ピストンピンクリップ	2	2	
2-12	1 3KY-87123-0	PISTON RING SET $\phi$ 70 ピストンリングセット	3	3	STD
2-12	2 3KY-87124-0	PISTON RING SET (0.5 O/S) $\phi$ 70.5(OS) ピストンリングセット (0.5 O/S)	3	3	OPT
2-13	1 3KY-00011-0	* PISTON RING * ピストンリング	1	1	1st STD
2-13	2 3KY-00014-0	* PISTON RING (0.5 O/S) $\phi$ 70.5(OS) * ピストンリング (0.5 O/S)	1	1	1st OPT
2-14	1 3KY-00012-0	* PISTON RING * ピストンリング 2nd	1	1	2nd STD
2-14	2 3KY-00015-0	* PISTON RING (0.5 O/S) $\phi$ 70.5(OS) * ピストンリング (0.5 O/S) 2nd	1	1	2nd OPT
2-15	1 3KY-00013-0	* PISTON RING-OIL * ピストンリング オイル	1	1	Oil STD
2-15	2 3KY-00016-0	* PISTON RING-OIL (0.5 O/S) $\phi$ 70.5(OS) * ピストンリング オイル (0.5 O/S)	1	1	Oil OPT

Fig. 3

CYLINDER HEAD · OIL PUMP  
シリンダヘッド・オイルポンプ

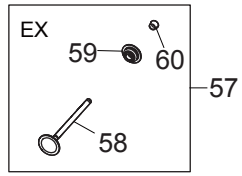
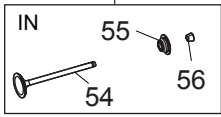
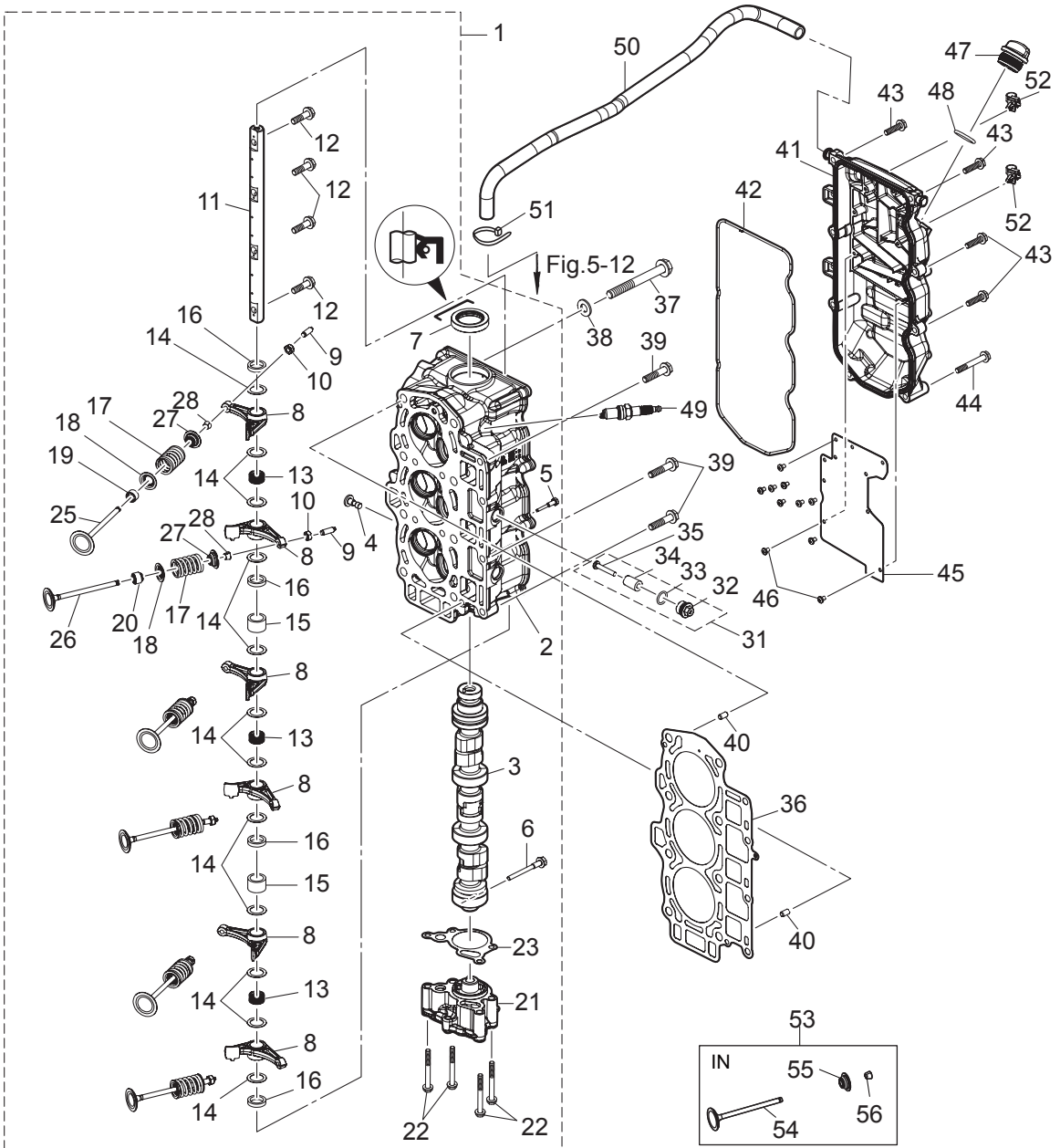




Ref.No. 見出番号	Part No. 部品番号	Description 部 品 名	Q' ty/個数		Remarks 備 考	
			MFS40A	MFS80A		
3-1	1	3KYB01000-1	CYLINDER HEAD COMPLETE シリンダヘッドコンプリート	1	1	
3-2	1	3KYB01001-1	* CYLINDER HEAD ASSY * シリンダヘッドアッソ	1	1	Valve Guide Valve Seat
3-3	1	3KY-07810-0	* CAMSHAFT ASSY * カムシャフトアッソ	1	1	
3-4		3KY-07960-0	* LIFTER * リフタ	1	1	
3-5		3KY-07962-0	* LIFTER BOLT * リフタボルト	1	1	
3-6		3KY-07950-0	* THRUST BOLT * スラストボルト	1	1	
3-7		3V1-00121-0	* OIL SEAL 30-45-8 * オイルシール 30-45-8	1	1	
3-8	1	3KY-07935-0	* ROCKER ARM * ロッカーアーム	6	6	
3-9	1	3R0-07238-0	* ADJUSTING SCREW * アジャストスクリュー	6	6	
3-10	1	3H8-07237-0	* ADJUSTING NUT * アジャストナット	6	6	
3-11	1	3KY-07920-0	* ROCKER ARM SHAFT * ロッカーアームシャフト	1	1	
3-12	1	3KY-07922-0	* ROCKER SHAFT BOLT * ロッカーシャフトボルト	4	4	
3-13	1	3KY-07925-0	* ROCKER SHAFT SPRING * ロッカーシャフトスプリング	3	3	
3-14	1	3KY-07927-0	* WASHER 16-23-0.5 * ワッシャ 16-23-0.5	12	12	
3-15		3KY-07939-0	* COLLAR 16-21.7-14.25 * カラー 16-21.7-14.25	2	2	
3-16		3KZ-07939-0	* COLLAR 16-21.7-4.25 * カラー 16-21.7-4.25	4	4	
3-17	1	3KY-07903-0	* VALVE SPRING * バルブスプリング	6	6	
3-18	1	3KY-07905-0	* VALVE SPRING SEAT * バルブスプリングシート	6	6	
3-19	1	3R3-07204-0	* INTAKE VALVE STEM SEAL * インテークバルブステムシール	3	3	Black
3-20		3R3-07206-0	* EXHAUST VALVE STEM SEAL * エキゾーストバルブステムシール	3	3	Green
3-21		3KY-07600-0	* OIL PUMP ASSY * オイルポンプアッソ	1	1	
3-22		910103-5650	* BOLT * ボルト	4	4	
3-23		3KY-07653-0	* OIL PUMP GASKET * オイルポンプガスケット	1	1	
3-25	1	3KY-07901-0	* INTAKE VALVE φ32 * インテークバルブ	3	3	
3-26		3KY-07902-0	* EXHAUST VALVE φ28 * エキゾーストバルブ	3	3	
3-27	1	3KY-07921-0	* RETAINER * リテーナ	6	6	
3-28	1	3KY-07923-0	* COTTER * コッタ	12	12	
3-31		3KM-01142-0	ANODE PLUG ASSY アノードプラグアッソ	3	3	
3-32		3P0-01143-0	* ANODE PLUG * アノードプラグ	1	1	

Fig. 3

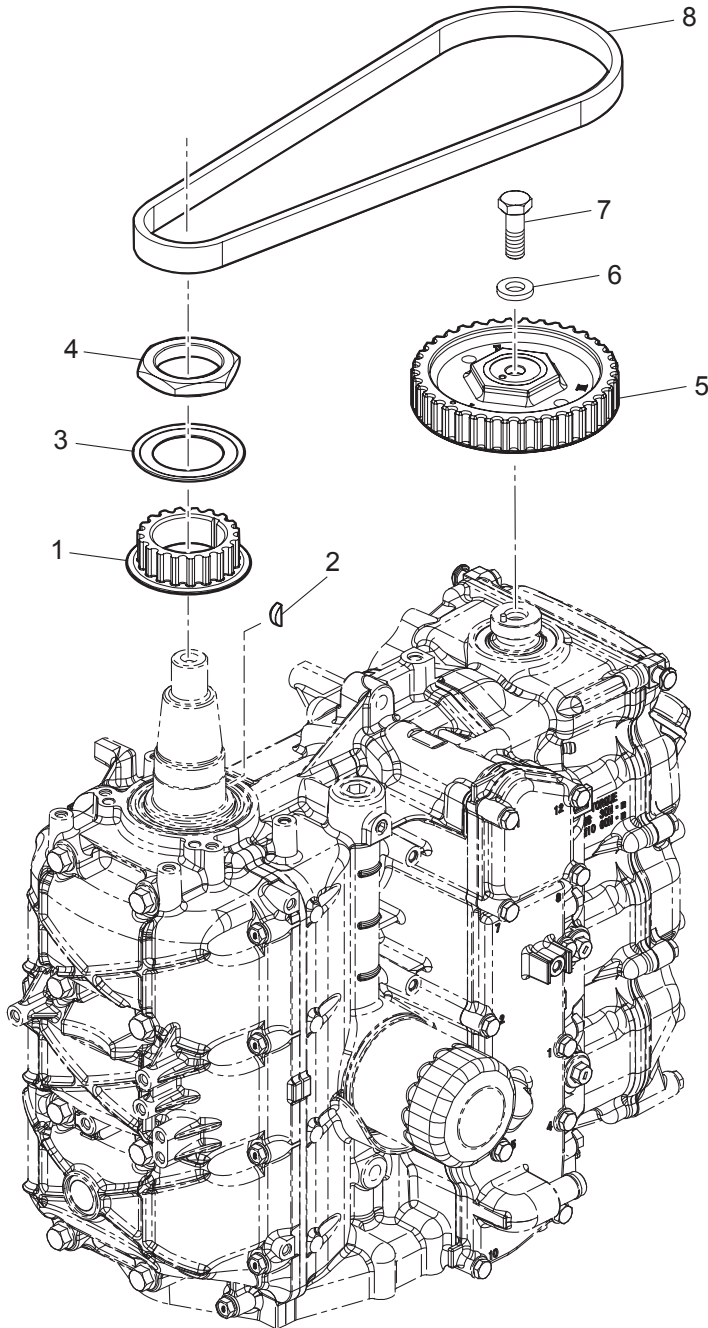
CYLINDER HEAD · OIL PUMP  
シリンダヘッド・オイルポンプ



Ref.No. 見出番号	Part No. 部品番号	Description 部 品 名	Q'ty/個数		Remarks 備 考
			MFS40A	MFS60A	
3-33	3T5-10046-0	* O-RING 1.9-13 * オリング 1.9-13	1	1	
3-34	3P0-60218-0	* ANODE * アノード	1	1	
3-35	921503-0530	* SCREW * スクリュ	1	1	
3-36	3KY-01005-0	CYLINDER HEAD GASKET シリンダヘッドガスケット	1	1	
3-37	3KY-01013-0	CYLINDER HEAD BOLT M10-90 シリンダヘッドボルト M10-90	8	8	
3-38	940221-1000	WASHER ワッシャ	8	8	
3-39	3BJ-61017-1	BOLT 8-P1.25 ボルト 8-P1.25	4	4	
3-40	345-01111-0	DOWEL PIN 6-12 ダウエルピン 6-12	2	2	
3-41	3KYB01020-0	CYLINDER HEAD COVER ASSY シリンダヘッドカバーアッシー	1	1	
3-42	3KY-01024-0	CYLINDER HEAD COVER GASKET シリンダヘッドカバーガスケット	1	1	
3-43	910103-5625	BOLT ボルト	6	6	
3-44	910103-5645	BOLT ボルト	2	2	
3-45	3KY-07731-0	BREATHER CHAMBER COVER ブリーザーチャンバカバー	1	1	
3-46	921521-0408	SCREW スクリュ	10	10	
3-47	3R0-71015-1	OIL FILLER CAP オイルフィラーキャップ	1	1	
3-48	3R0-07422-0	O-RING 3.1-24.4 オリング 3.1-24.4	1	1	
3-49	9701-1-1121	SPARK PLUG (IKR6G8) スパークプラグ (IKR6G8)	3	3	
3-50	3KY-07735-0	BREATHER HOSE ブリーザーホース	1	1	Cylinder Head Cover -Intake Silencer
3-51	3T5-84398-0	BAND 104 バンド	1	1	
3-52	3KY-84398-0	BAND バンド リードワイヤ	3	3	
3-53	1 3KY-07895-1	INTAKE VALVE KIT インテークバルブキット	1	1	
3-54	1 3KY-07901-0	* INTAKE VALVE $\phi$ 32 * インテークバルブ	3	3	
3-55	1 3KY-07921-0	* RETAINER * リテーナ	3	3	
3-56	1 3KY-07923-0	* COTTER * コッタ	6	6	
3-57	3KY-07896-1	EXHAUST VALVE KIT エキゾーストバルブキット	1	1	
3-58	3KY-07902-0	* EXHAUST VALVE $\phi$ 28 * エキゾーストバルブ	3	3	
3-59	3KY-07921-0	* RETAINER * リテーナ	3	3	
3-60	3KY-07923-0	* COTTER * コッタ	6	6	

Fig. 4

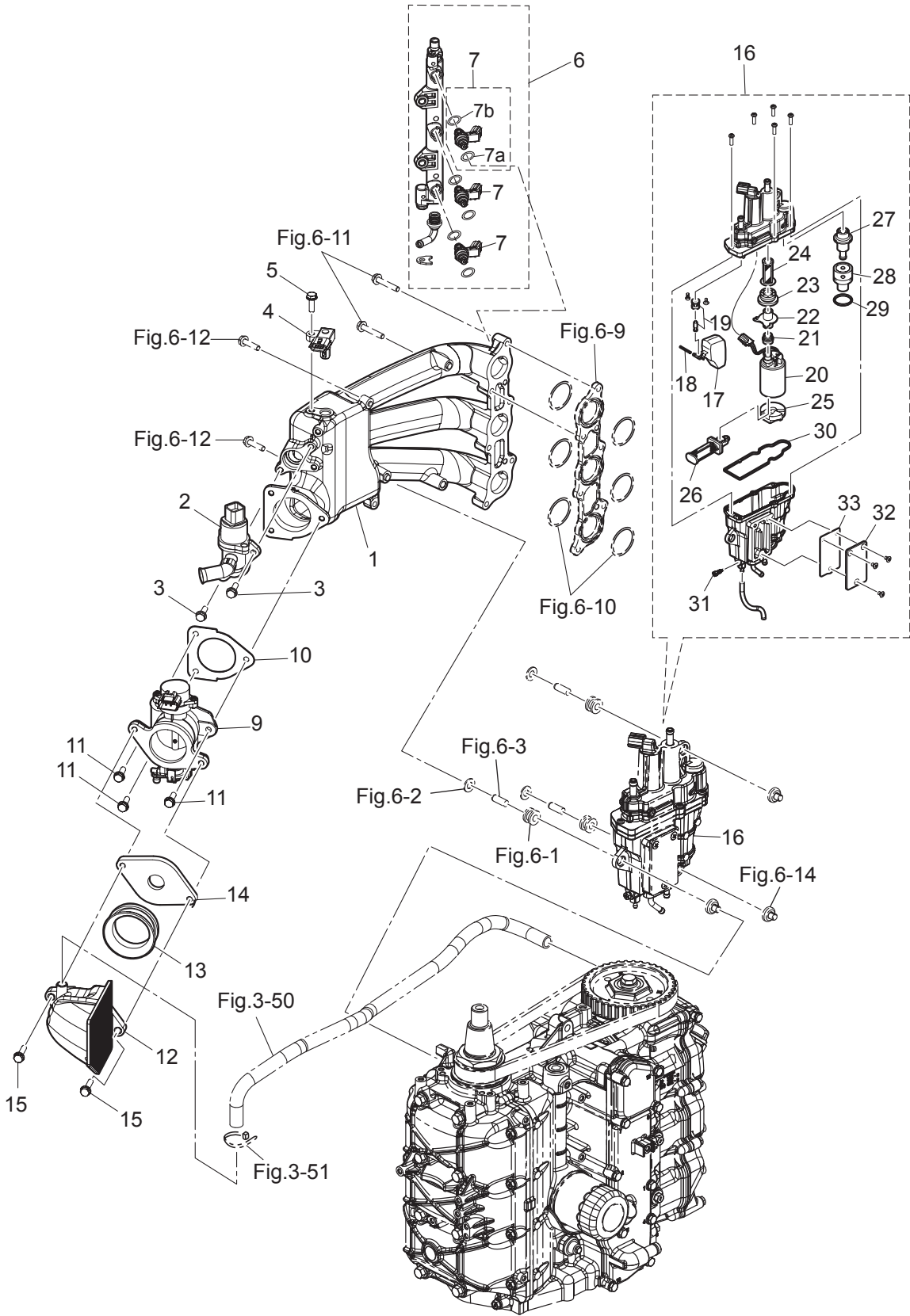
PULLEY · TIMING BELT  
プーリ・タイミングベルト



Ref.No. 見出番号	Part No. 部品番号	Description 部品名	Q'ty/個数		Remarks 備考
			MFS40A	MFS80A	
4-1	3KY-10060-0	DRIVE PULLEY ドライブプーリー	1	1	Timing Pulley
4-2	3T5-10131-0	KEY t=4 キー 13.4-5-4	1	1	Crankshaft
4-3	3KY-10063-0	BELT GUIDE ベルトガイド	1	1	
4-4	3KY-10068-0	NUT ナット	1	1	
4-5	3KY-10062-0	DRIVEN PULLEY ドライブプーリー	1	1	Camshaft Pulley
4-6	3B7-01116-0	WASHER 10.5-20-3.2 ワッシャ 10.5-20-3.2	1	1	
4-7	911103-1030	BOLT ボルト	1	1	
4-8	3KY-10045-0	TIMING BELT タイミングベルト	1	1	

Fig. 5

INTAKE MANIFOLD  
インテークマニホールド



Ref.No. 見出番号	Part No. 部品番号	Description 部 品 名	Q' ty/個数		Remarks 備 考	
			MFS40A	MFS60A		
5-1	1	3KY-02010-0	INTAKE MANIFOLD インテークマニホールド	1	1	
5-2		3KY-10211-0	ISC VALVE ISCバルブ	1	1	Idle Speed Control Valve
5-3		910103-5620	BOLT ボルト	2	2	
5-4		3KY-10214-0	MAP SENSOR MAPセンサ	1	1	Manifold Air Temperature & Pressure
5-5		910103-5620	BOLT ボルト	1	1	
5-6		3KY-10200-0	FUEL RAIL ASSY フエイルレールアッソ	1	1	
5-7		3KY-10300-0	* FUEL INJECTOR ASSY * フエイルインジェクタアッソ	3	3	
5-7a		3KY-10304-0	** O-RING ** オリソグ	1	1	
5-7b		3KY-10303-0	** O-RING ** オリソグ	1	1	
5-9	1	3KY-10100-0	THROTTLE BODY ASSY スロットルボディアッソ	1	1	
5-10		3KY-10104-0	GASKET ガスケット スロットルボディ	1	1	
5-11		910103-5620	BOLT ボルト	3	3	
5-12		3KY-02409-0	INTAKE SILENCER ASSY インテークサイレンサアッソ	1	1	
5-13		3KY-02418-0	GASKET ガスケット	1	1	
5-14		3KY-03536-0	RESTRICTOR リストラクタ	1		
5-15		910103-5625	BOLT ボルト	2	2	
5-16		3KY-10150-1	VAPOR SEPARATOR ASSY ベーパーセパレータアッソ	1	1	
5-17		3KY-03230-0	* FLOAT * フロート	1	1	
5-18		3KY-03232-0	* FLOAT ARM PIN * フロートアームピン	1	1	
5-19		3KY-03239-0	* FLOAT VALVE ASSY * フロートバルブアッソ (W/バルブピン)	1	1	
5-20		3KY-04302-0	* FUEL FEED PUMP * フエイルフィードポンプ	1	1	Upper
5-21		3KY-04319-1	* GROMMET * グロメット	1	1	Upper
5-22		3KY-04325-0	* FUEL FEED PUMP JOINT * フエイルフィードポンプジョイント	1	1	Upper
5-23		3KY-04313-0	* GROMMET * グロメット	1	1	Upper
5-24		3KY-04321-0	* FILTER (OUTLET) * フィルタ(アウトレット)	1	1	Lower
5-25		3KY-04314-0	* GROMMET * グロメット FFP 口	1	1	Lower
5-26		3KY-04322-0	* FILTER (INLET) * フィルタ(インレット)	1	1	
5-27		3KY-10154-0	* FUEL REGULATOR * フエイルレギュレータ	1	1	
5-28		3KY-10157-0	* HOLDER * ホルダ	1	1	

Fig. 5

INTAKE MANIFOLD  
インテークマニホールド

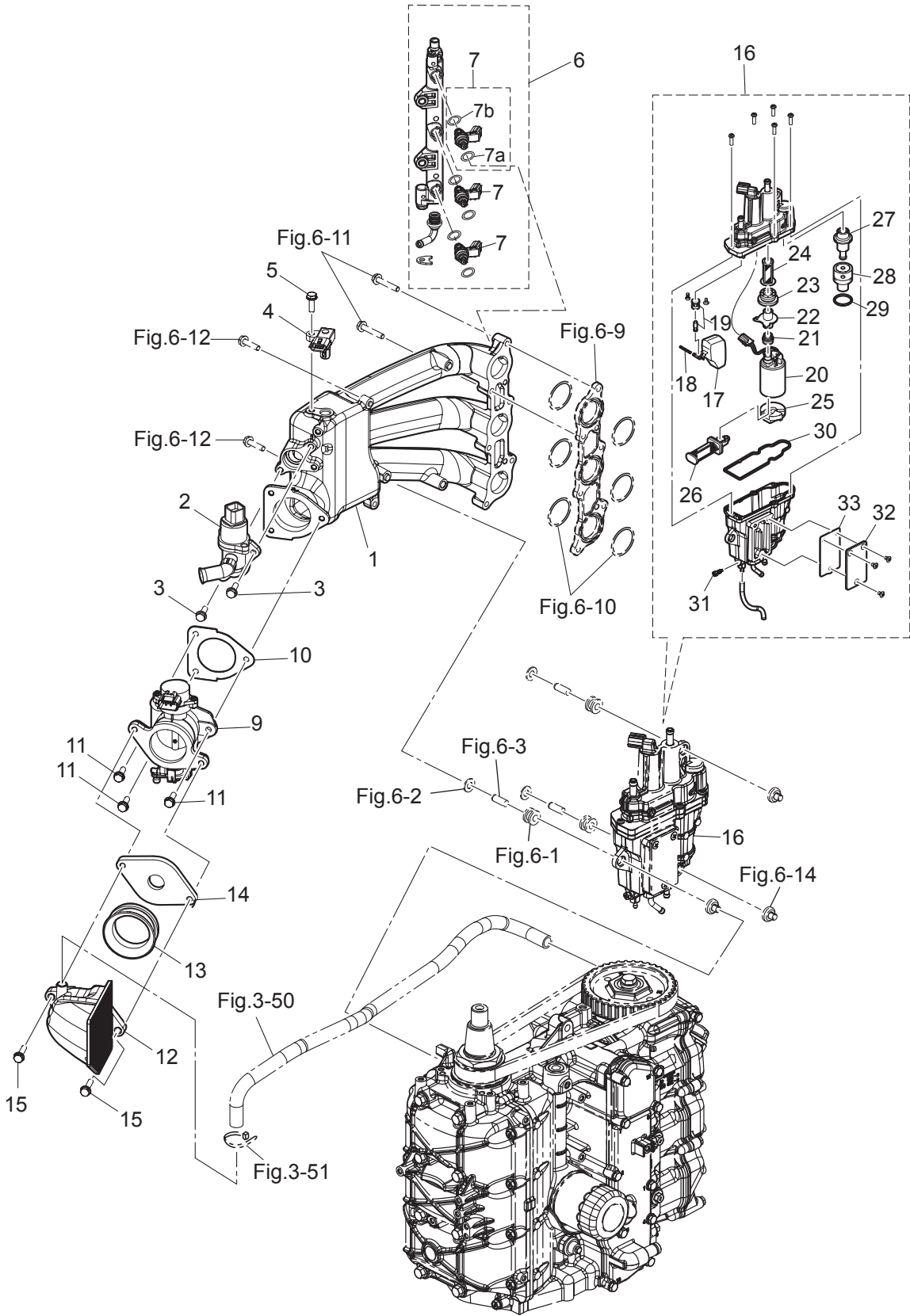
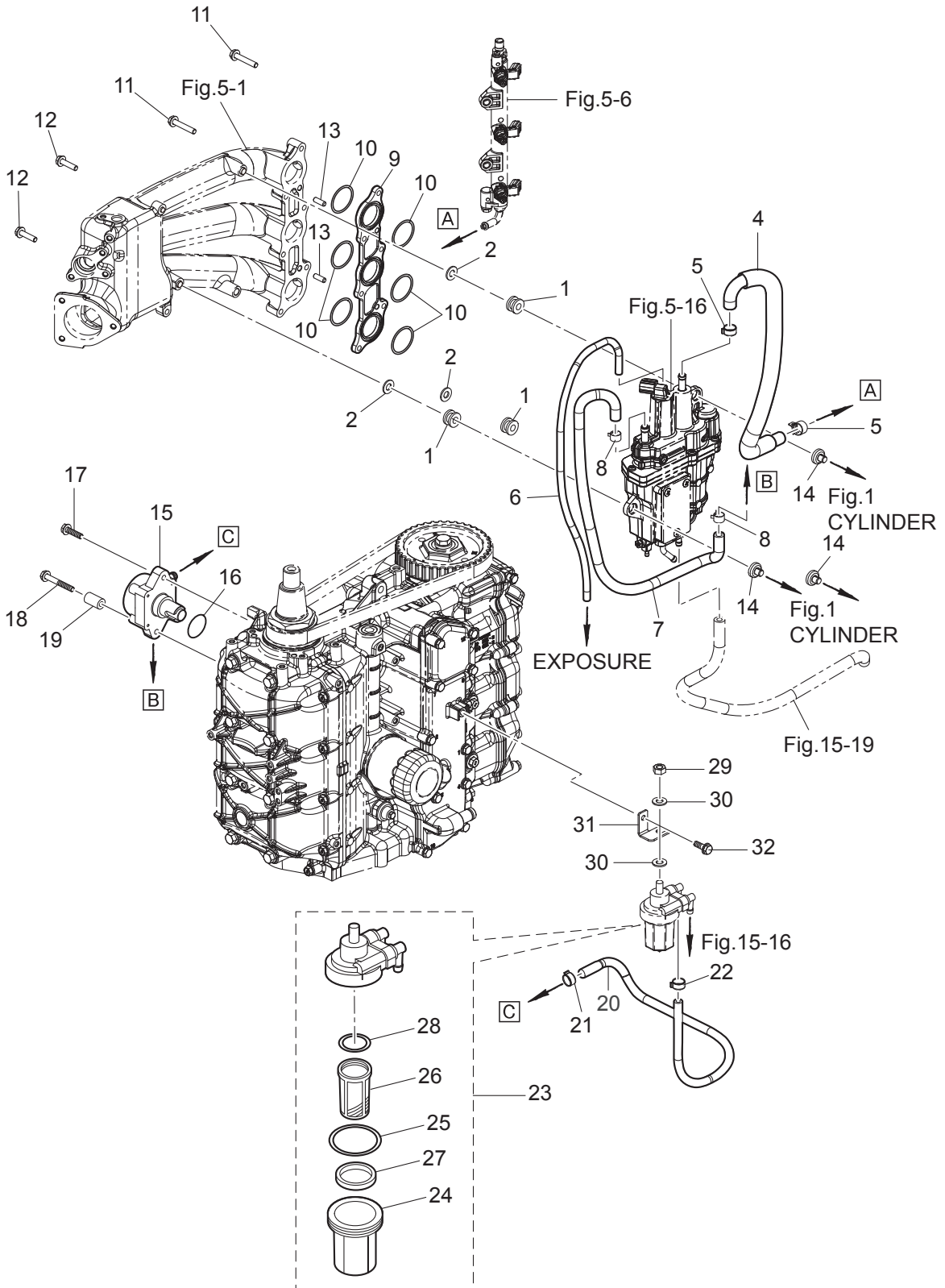






Fig. 6

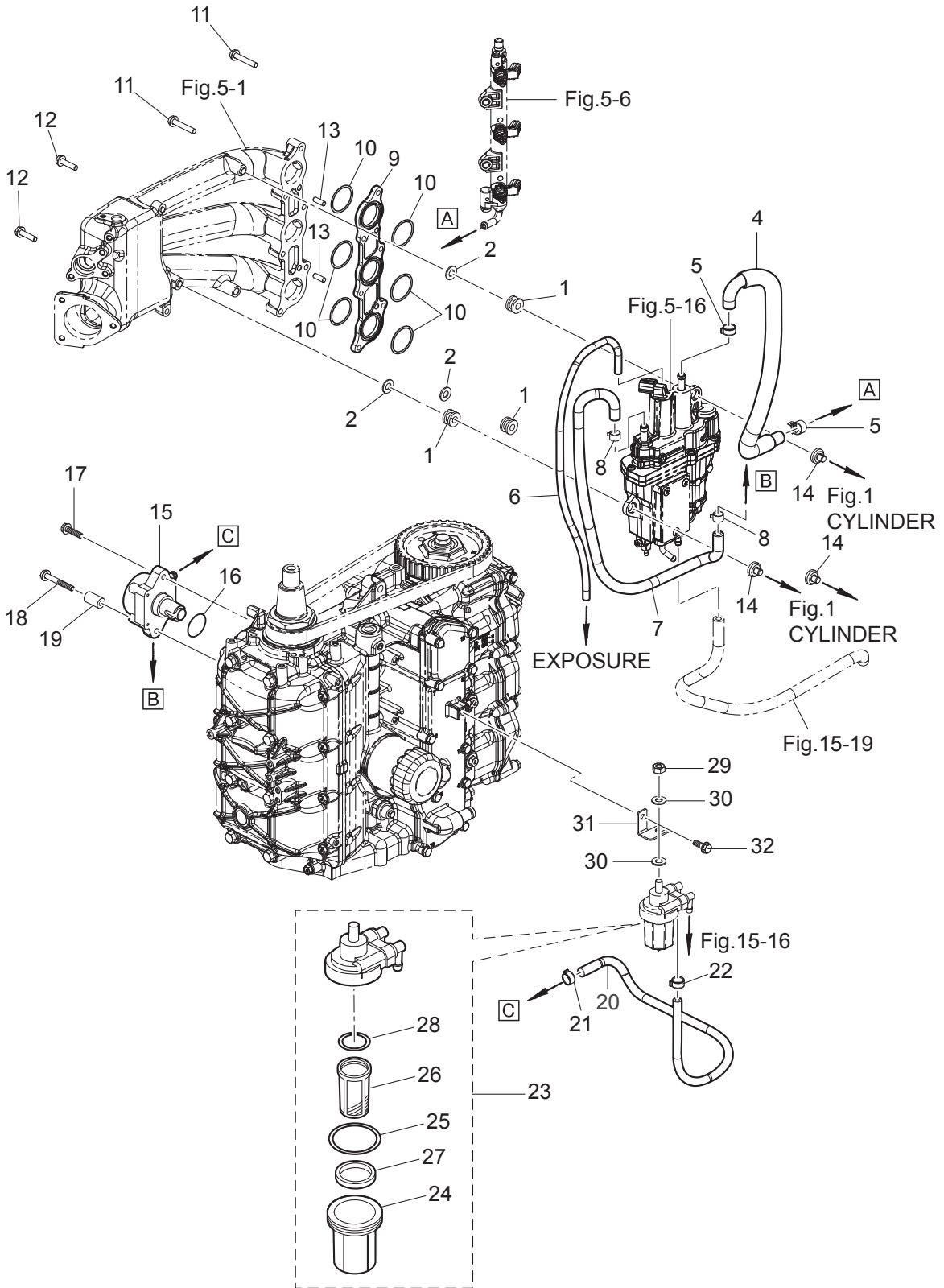
FUEL SYSTEM  
フュエルシステム



Ref.No. 見出番号	Part No. 部品番号	Description 部 品 名	Q'ty/個数		Remarks 備 考
			MFS40A	MFS60A	
6-1	3KY-06920-0	RUBBER MOUNT ラバ-マ-ウ-ン-ト	3	3	
6-2	940103-0800	WASHER ワ-ッ-シ-ャ	3	3	
6-4	3KY-02165-0	FUEL HOSE W/PROTECTOR フ-ユ-ェ-ル-ホ-ス W/プ-ロ-テ-ク-タ	1	1	V/Separator-Fuel Rail EPA-KRI-15G
6-5	3AC-10087-0	CLAMP $\phi$ 16.8 ク-ラ-ン-プ $\phi$ 16.8	2	2	
6-6	3KY-02203-0	FUEL HOSE 4-9 フ-ユ-ェ-ル-ホ-ス	1	1	V/Separator-Exposure
6-7	1 3KY-04085-0	FUEL HOSE W/PROTECTOR $\phi$ 12 フ-ユ-ェ-ル-ホ-ス W/プ-ロ-テ-ク-タ	1	1	Fuel Pump-V/separator
6-7	3 3KY-04077-0	FUEL HOSE W/PROTECTOR $\phi$ 12 フ-ユ-ェ-ル-ホ-ス W/プ-ロ-テ-ク-タ	1	1	Low Permeation Parts EPA-KRI-15G
6-8	345-70114-1	CLIP $\phi$ 11.3 ク-リ-ッ-プ $\phi$ 11.3	2	2	
6-9	1 3KY-03952-0	INSULATOR イ-ン-シ-ュ-レ-タ	1	1	
6-10	1 3KY-02012-0	O-RING 1.9-33.2 オ-リ-ン-グ 1.9-33.2	6	6	
6-11	910103-5635	BOLT ボ-ル-ト	6	6	
6-12	910103-5625	BOLT ボ-ル-ト	2	2	
6-13	3B2-01111-0	DOWEL PIN 6-16 ダ-ウ-ェ-ル-ピ-ン 6-16	2	2	Intake Manifold- Vapor Separator Assy
6-14	3KY-10155-0	BUSHING ブ-ッ-シ-ン-グ	3	3	
6-15	1 3KY-04000-0	FUEL PUMP ASSY フ-ユ-ェ-ル-ホ-ン-プ-ア-ッ-シ	1	1	
6-16	1 3KY-62415-0	O-RING 3.5-25.7 オ-リ-ン-グ 3.5-25.7	1	1	
6-17	910103-5625	BOLT ボ-ル-ト	1	1	
6-18	910103-5645	BOLT ボ-ル-ト	1	1	
6-19	3KY-02605-0	SPACER 6.2-13-22 ス-パ-サ 6.2-13-22	1	1	
6-20	1 3KY-04060-0	LOW PERMEATION HOSE $\phi$ 11.3- $\phi$ 7~ $\phi$ 5- $\phi$ 10,L=445 ロ-ウ-パ-ル-ミ-エ-シ-ョ-ン-ホ-ス	1	1	Low Permeation Part USA EPA-KRI-15G
6-20	2 3KY-02211-0	FUEL HOSE 5-10,L=445 フ-ユ-ェ-ル-ホ-ス	1	1	Fuel Filter-Fuel Pump STD
6-21	345-70114-1	CLIP $\phi$ 11.3 ク-リ-ッ-プ $\phi$ 11.3	1	1	
6-22	3GT-35143-0	CLIP $\phi$ 9.4 ク-リ-ッ-プ $\phi$ 9.4	1	1	
6-23	3T5-02230-0	FUEL FILTER ASSY フ-ユ-ェ-ル-フ-ィ-ル-タ-ア-ッ-シ	1	1	
6-24	3B7-02237-0	* CUP * カ-ッ-プ	1	1	
6-25	3B7-02235-0	* O-RING * オ-リ-ン-グ A	1	1	
6-26	3B7-02234-0	* FILTER * フ-ィ-ル-タ	1	1	
6-27	3T5-02229-0	* FLOAT * フ-ロ-ト フ-ユ-ェ-ル-フ-ィ-ル-タ	1	1	
6-28	3B7-02236-0	* O-RING * オ-リ-ン-グ	1	1	

Fig. 6

FUEL SYSTEM  
フュエルシステム

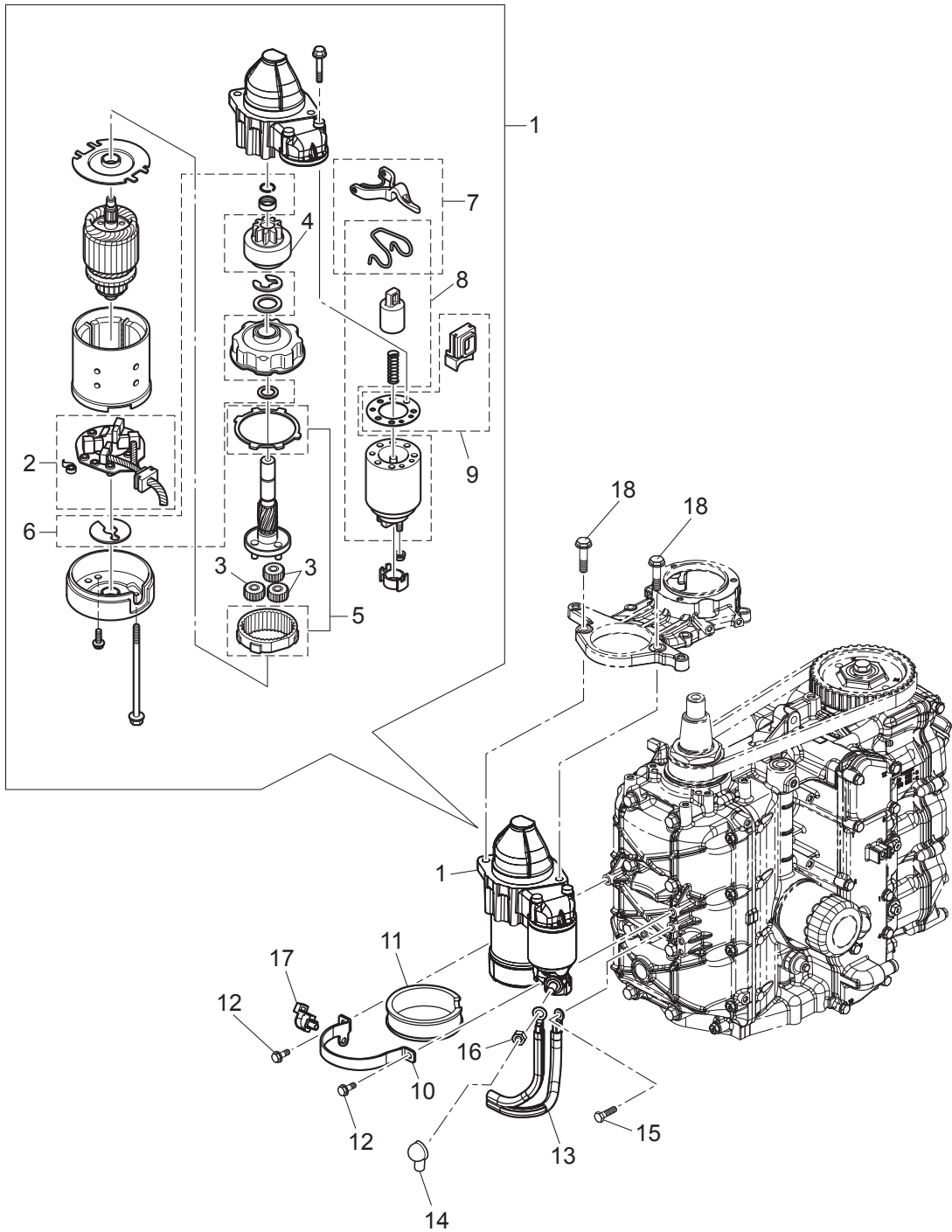






Ref.No. 見出番号	Part No. 部品番号	Description 部 品 名	Q'ty/個数		Remarks 備 考
			MFS40A	MFS60A	
7-1	3KY-06191-0	FLYWHEEL W/GEAR フライホイール W/ギヤ	1	1	
7-2	3KY-06123-0	ALTERNATOR ASSY オルタネータアッシー	1	1	
7-3	334-00131-0	KEY 19-7-5 キー 19-7-5	1	1	Magneto
7-4	3C7-00132-0	NUT 20-P1.25 ナット 20-P1.25	1	1	
7-5	3C7-00133-0	WASHER 20.5-37-5 ワッシャー 20.5-37-5	1	1	
7-6	910103-5625	BOLT ボルト	3	3	Alternator
7-7	3KY-06301-0	RING GEAR COVER リングギヤカバー	1	1	
7-8	3T1-67005-0	GROMMET 16-2.5 グロメット 16-2.5	3	3	
7-9	1E0-36056-0	HOOK フックカバー	2	2	
7-10	910103-0620	BOLT ボルト	1	1	
7-11	3R0-66308-0	WASHER 6-16-1.5 ワッシャー 6-16-1.5	1	1	
7-12	3A0-76079-0	COLLAR 6.2-9-7.4 カラ 6.2-9-7.4	1	1	
7-13	172-36008-0	GROMMET 13-2 グロメット 13-2	2	2	
7-14	3KY-06008-0	COIL BRACKET コイルブラケット	1	1	
7-15	910103-5625	BOLT ボルト	6	6	
7-16	345-01111-0	DOWEL PIN 6-12 ダウエルピン 6-12	2	2	Cylinder Block-Coil Bracket
7-17	3KY-06071-0	PULSAR COIL パルサーコイル	1	1	
7-18	3KY-06070-0	PULSAR COIL GUARD パルサーコイルガード	1	1	
7-19	921503-5512	SCREW スクリュー	2	2	
7-20	1 3KY-06469-0	IGNITION COIL W/R-CAP イグニッションコイル W/R-キャップ	3	3	
7-21	3AC-06999-0	* PLUG CAP W/RESISTANCE * プラグキャップ W/レジスタンス	1	1	
7-22	910103-5620	BOLT ボルト	6	6	
7-23	3KY-76174-0	STAY ステー	3	3	
7-24	1 3KZ-72181-1	CAUTION DECAL (B) コーションデカール (B)	1	1	for EU
7-24	2 3KY-72181-1	CAUTION DECAL (B) コーションデカール (B)	1	1	for DO/US(MFS40A MFS50A) for US(MFS60A)
7-25	3KY-72194-0	FUSE DECAL ヒューズデカール	1	1	

Fig. 8 ELECTRIC PARTS (STARTER MOTOR)  
エレクトリックパーツ(スタータモータ)

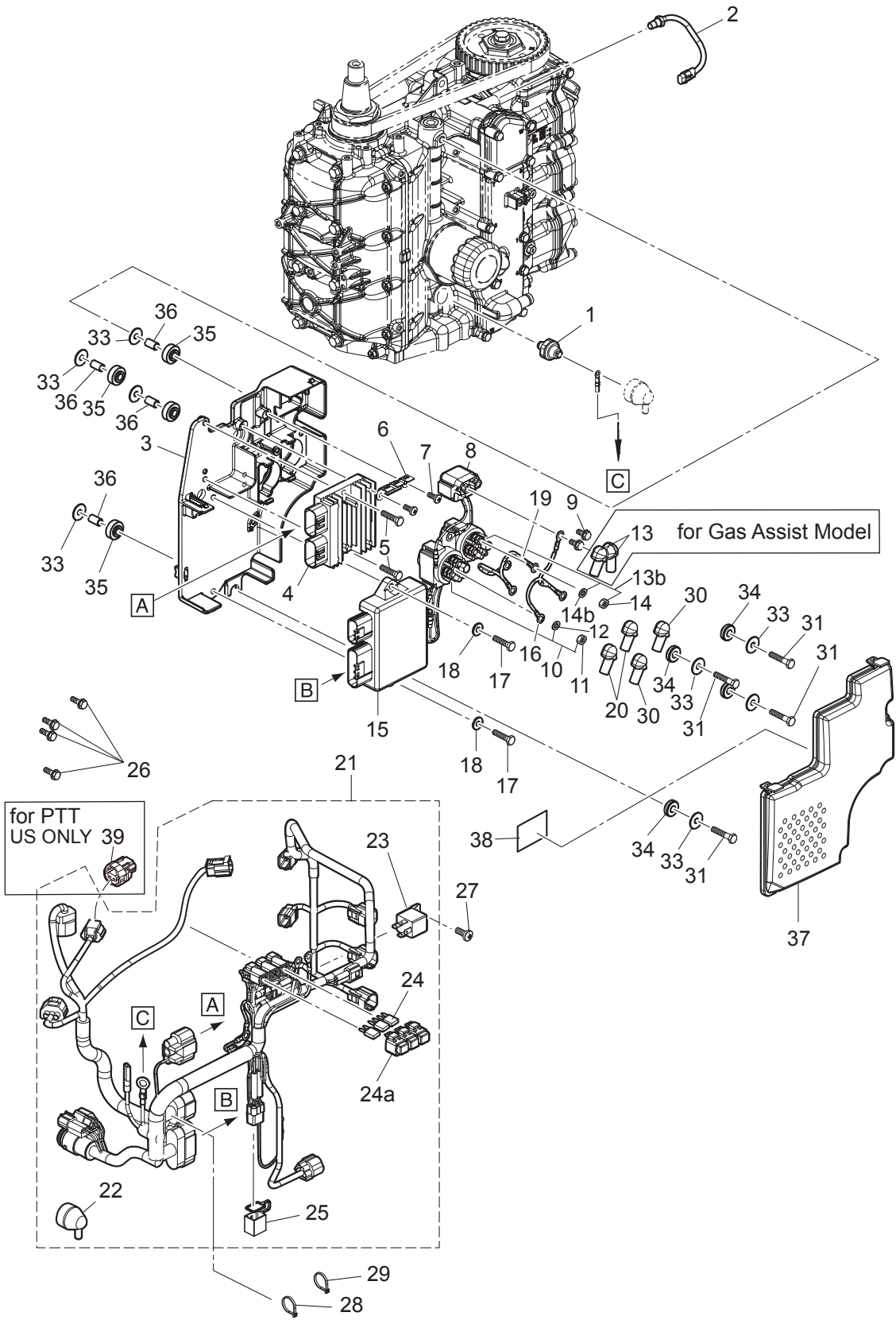




Ref.No. 見出番号	Part No. 部品番号	Description 部 品 名	Q' ty/個数		Remarks 備 考
			MFS40A	MFS80A	
8-1	3KY-76010-0	STARTER MOTOR ASSY スタータモータアッソ	1	1	
8-2	3FW-76014-0	* BRUSH HOLDER * ブラシホルダ	1	1	
8-3	3FW-76314-0	* INTERNAL GEAR * インターナルギヤ	3	3	
8-4	3FW-76015-0	* PINION ASSY * ピニオンアッソ	1	1	
8-5	3FW-76317-0	* PLANET GEAR * フラネットギヤ	1	1	
8-6	3FW-76318-0	* WASHER SET * ワッシャセツ	1	1	
8-7	3FW-76320-0	* SHIFT LEVER SET * シフトレバーセツ	1	1	
8-8	3FW-76321-0	* MAGNETIC SWITCH * マグネットスイッチ	1	1	
8-9	3FW-76322-0	* DUST COVER SET * ダストカバーセツ	1	1	
8-10	3KY-76009-0	STARTER MOTOR BAND スタータモータバンド	1	1	
8-11	3FW-76007-0	DAMPER ダンパ スタータモータ	1	1	
8-12	910103-5616	BOLT ボルト	2	2	
8-13	3FW-76120-0	BATTERY CABLE バッテリーケーブル	1	1	
8-14	3FW-76145-0	TERMINAL CAP 15.5-18.28 ターミナルキャップ	1	1	Red
8-15	910103-5612	BOLT ボルト	1	1	
8-16	930103-0800	NUT ナツ	1	1	Starter Motor
8-17	3BJ-84398-0	BAND 135 バンド リードワイヤ 135	1	1	
8-18	910103-5830	BOLT ボルト	2	2	

Fig. 9

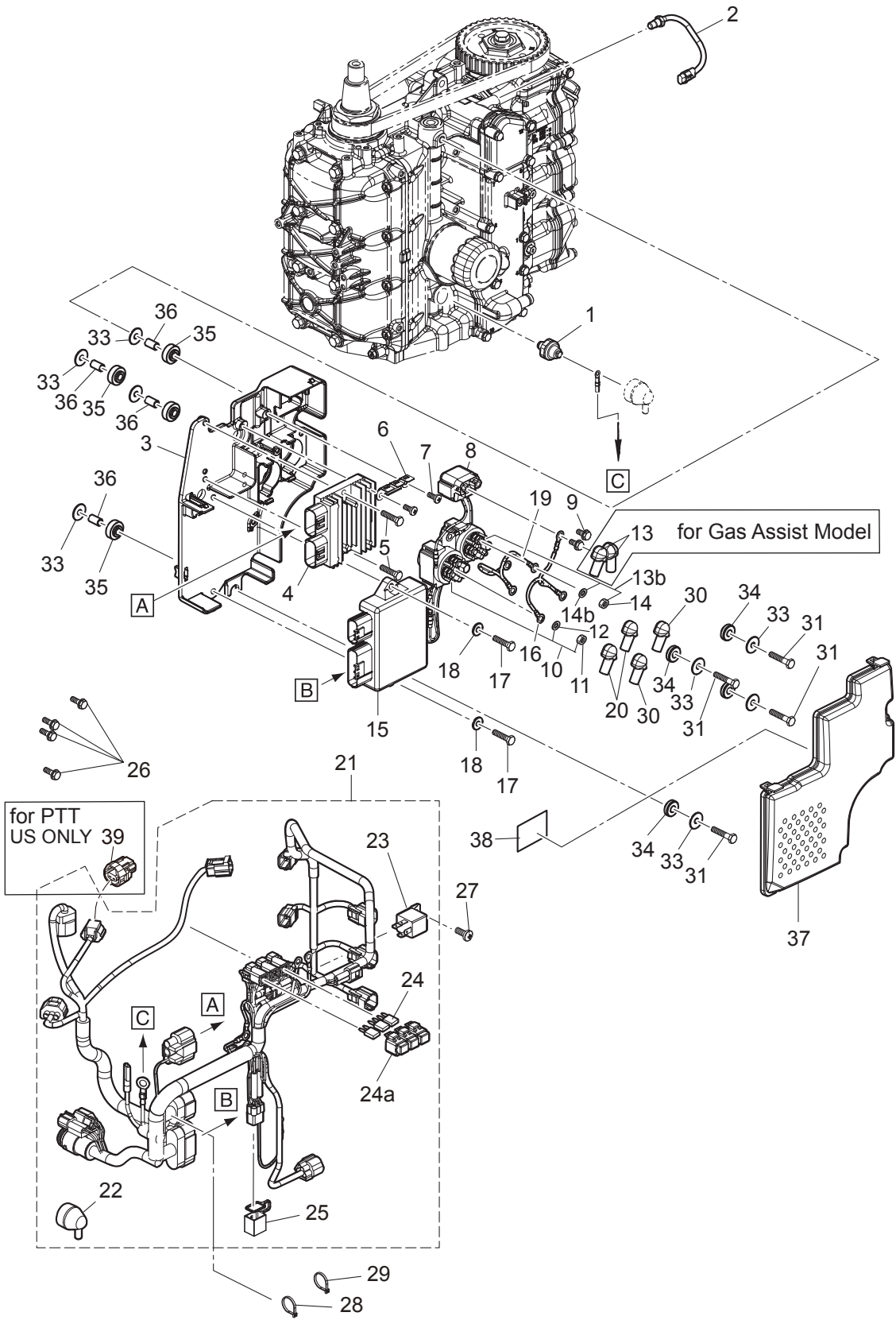
ELECTRIC PARTS  
エレクトリックパーツ



Ref.No. 見出番号	Part No. 部品番号	Description 部 品 名	Q' ty/個数		Remarks 備 考
			MFS40A	MFS60A	
9-1	3KY-07611-0	OIL PRESSURE SWITCH オイルプレッシャスイッチ	1	1	
9-2	3KY-72510-0	ENGINE TEMP SENSOR エンジンテンパセンサ	1	1	
9-3	3KY-06901-0	BRACKET ブラケット	1	1	Electric Braket
9-4	3KY-76065-0	RECTIFIER COMPLETE レクチファイヤコンプリート	1	1	
9-5	910103-5625	BOLT ボルト	2	2	
9-6	3KY-76064-0	FUSE HOLDER BRACKET ヒューズホルダブラケット	1	1	
9-7	921503-0512	SCREW スクリュー	2	2	
9-8	3H8-76040-0	STARTER SOLENOID スタータソレノイド	1	1	
9-9	910103-5608	BOLT ボルト	2	2	
9-10	3C8-72580-0	PTT SOLENOID SWITCH (A) PTTソレノイドスイッチ (A)	1	1	UP Side(Sb) for PTT Model
9-11	930103-0600	* NUT * ナット	3	3	
9-12	941303-0600	* SPRING WASHER * スプリングワッシャ	3	3	
9-13	3Y1-76145-0	TERMINAL CAP 8-13-28 ターミナルキャップ	2	2	Red for Gas Assist Model
9-13b	3C8-72581-0	PTT SOLENOID SWITCH (B) PTTソレノイドスイッチ (B)	1	1	Down Side(P) for PTT Model
9-14	930103-0600	* NUT * ナット	3	3	
9-14b	941303-0600	* SPRING WASHER * スプリングワッシャ	3	3	
9-15	1 3KZ-06401-2	ECU ASSY ECU アッソ (40)	1		
9-15	2 3KY-06401-2	ECU ASSY ECU アッソ (50)		1	
9-16	3KY-72582-0	SOLENOID SWITCH CORD (A) ソレノイドスイッチコード (A)	1	1	Red for PTT Model
9-17	910103-0620	BOLT ボルト	2	2	
9-18	3R0-66308-0	WASHER 6-16-1.5 ワッシャ 6-16-1.5	2	2	
9-19	3KY-72583-0	SOLENOID SWITCH CORD (B) ソレノイドスイッチコード (B) L=150	1	1	Black for PTT Model
9-20	3Y1-76145-0	TERMINAL CAP 8-13-28 ターミナルキャップ	6	6	Red for PTT Model
9-21	3KY-76110-2	CORD ASSY コードアッソ	1	1	
9-22	3KY-07612-0	* GROMMET * グロメットオイルプレッシャスイッチ	1	1	
9-23	3T1-06330-0	* RELAY * リレー	1	1	
9-24	1 3T5-76249-0	* FUSE 30A * ヒューズ 30A	1	1	
9-24	2 3T5-76247-0	* FUSE 20A * ヒューズ 20A	2	2	
9-24a	1 1E0-34092-0	* CAP (G) * キャップ ヒューズボックス (G)	1	1	30A

Fig. 9

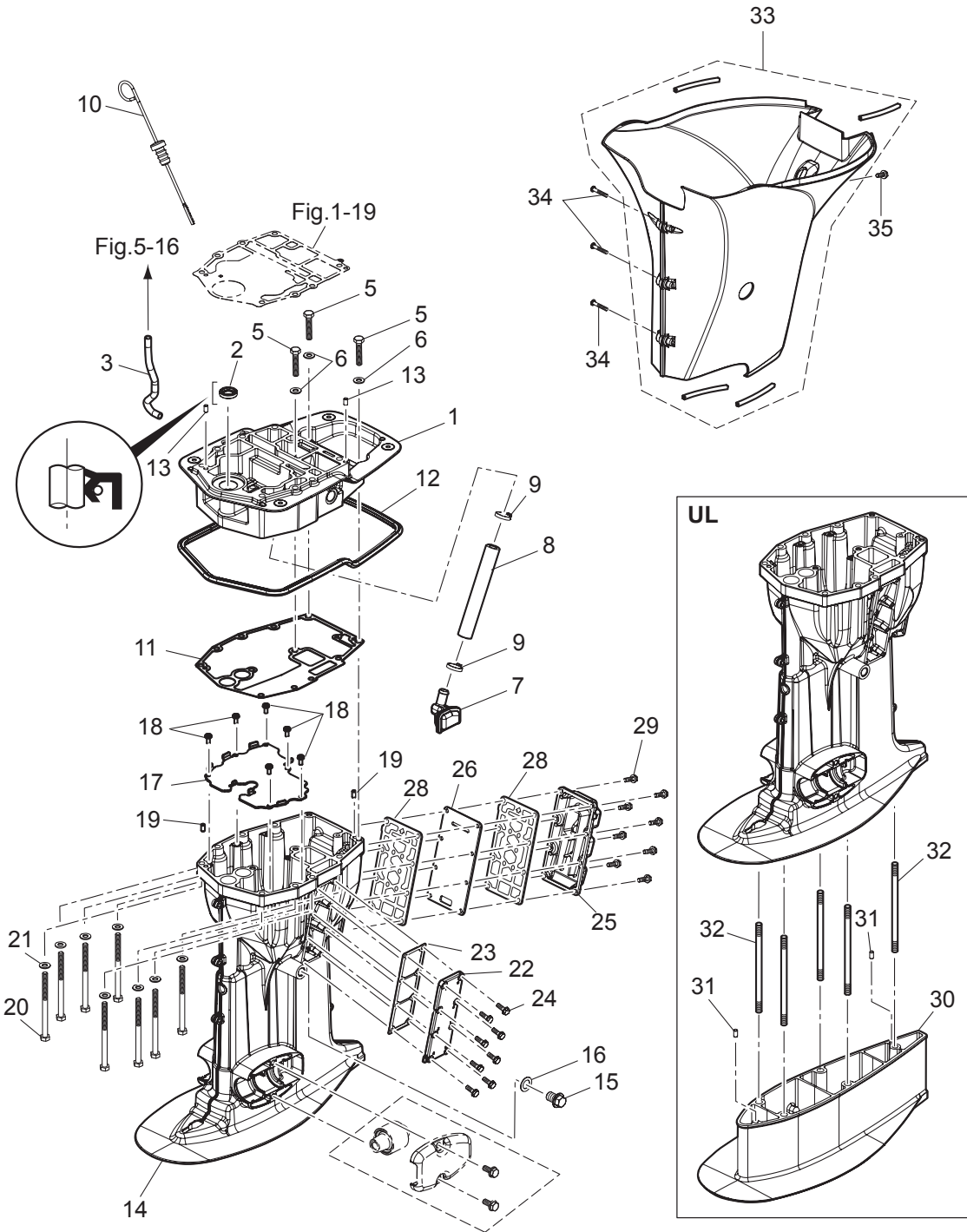
ELECTRIC PARTS  
エレクトリックパーツ



Ref.No. 見出番号	Part No. 部品番号	Description 部 品 名	Q' ty/個数		Remarks 備 考	
			MFS40A	MFS80A		
9-24a	2	1E0-34093-0	* CAP (Y) * キャップヒューズボックス (Y)	1	1	20A
9-25		3KY-76037-0	* CABLE TERMINAL PLUG * ケーブルターミナルプラグ	1	1	
9-26		910103-5612	BOLT ボルト	4	4	
9-27		921503-0512	SCREW スクリュー	1	1	
9-28		3T5-84398-0	BAND 104 バンド	1	1	
9-29		3Z0-84398-0	BAND 203 バンドリッドワイヤ 203	1	1	
9-30		3A3-76145-0	TERMINAL CAP 8-13-28 ターミナルキャップスタータ	2	2	Black for PTT Model
9-31		910103-0630	BOLT ボルト	4	4	
9-33		346-67115-0	WASHER 6.5-21-1 ワッシャー 6.5-21-1	8	8	
9-34		346-67113-0	MOUNT 8.5-14-2.5 マウント 8.5-14-2.5	4	4	In Side
9-35		3B7-06920-0	RUBBER MOUNT 8.5-14-2.5 ラバーマウント 8.5-14-2.5	4	4	Out Side
9-36		346-67114-1	SPACER 6.2-9-15.7 スペーサ 6.2-9-15.7	4	4	
9-37		3KY-06902-0	COVER カバー	1	1	
9-38		3KY-72028-0	WIRING DIAGRAM DECAL ワイヤリングダイアグラムデカル	1	1	
9-39		3KZ-76037-0	CABLE TERMINAL PLUG ケーブルターミナルプラグ	1	1	WARNING LAMP CONNECTOR

Fig. 10

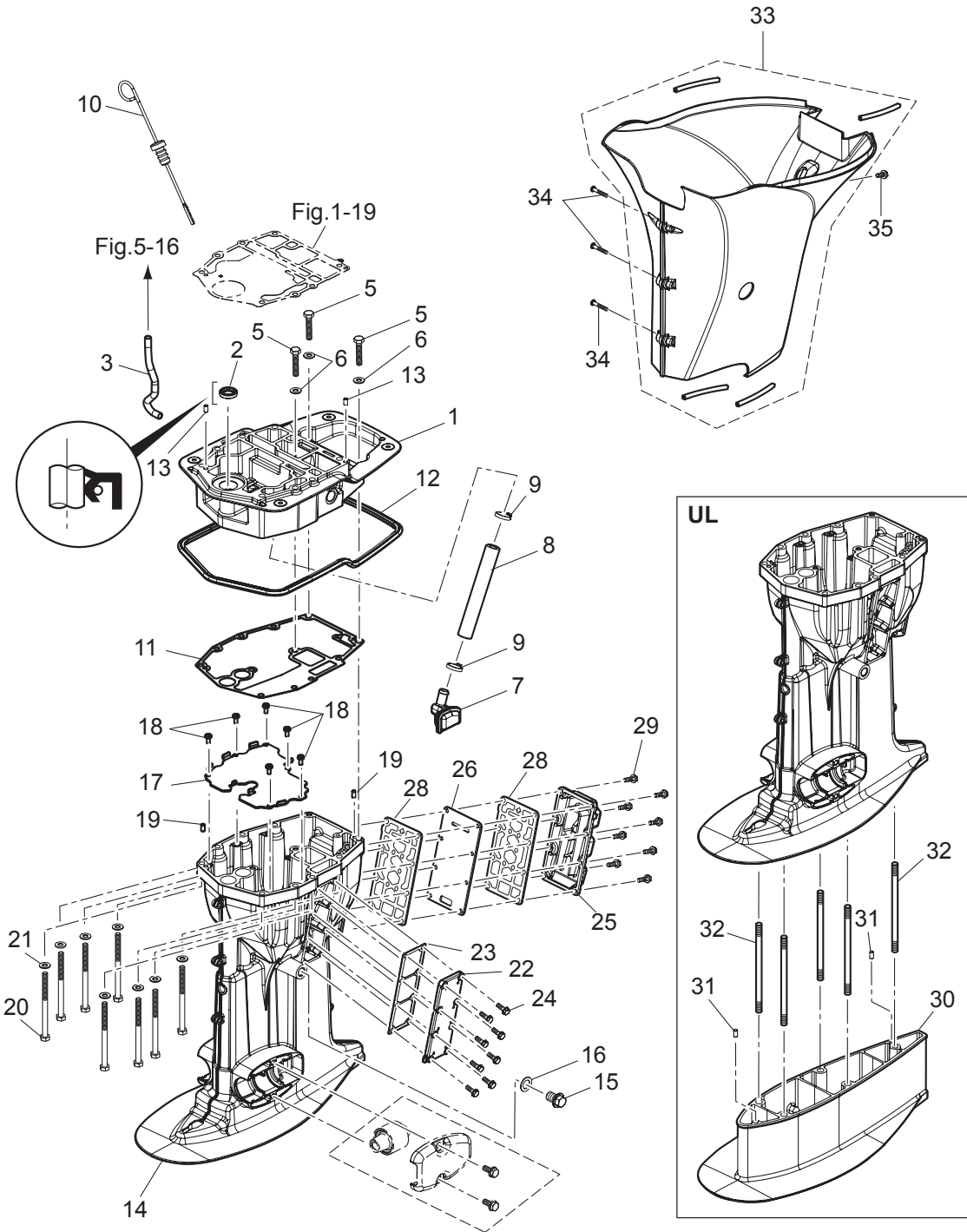
DRIVE SHAFT HOUSING  
ドライブシャフトハウジング



Ref.No. 見出番号	Part No. 部品番号	Description 部 品 名	Q' ty/個数		Remarks 備 考
			MFS40A	MFS60A	
10-1	3KYQ01300-0	ENGINE BASEMENT ASSY エンジンベースアッソ	1	1	
10-2	346-01215-0	OIL SEAL 16-28-6 オイルシール 16-28-6	1	1	
10-3	3KY-65210-0	COOLING HOSE クーリングホース	1	1	Engine Basement-Fuel Cooler
10-5	3LD-01012-0	CYLINDER HEAD BOLT シリンダヘッドボルト	3	3	
10-6	940103-0800	WASHER ワッシャ	3	3	
10-7	3KY-07710-0	OIL STRAINER ASSY オイルストレーナアッソ	1	1	
10-8	3KY-07715-0	PIPE L=150 パイプ ストレーナ L=150	1	1	Engine Basement-Oil Strainer
10-9	369-84398-1	BAND 202 バンド	2	2	
10-10	3KY-07721-0	OIL LEVEL GAUGE オイルレベルゲージ	1	1	
10-11	3KY-61012-0	DRIVE SHAFT HOUSING GASKET t=0.5 ドライブシャフトハウジングガスケット	1	1	
10-12	3KY-67116-0	ENGINE BASEMENT SEAL エンジンベースシール	1	1	
10-13	345-01111-0	DOWEL PIN 6-12 ダウエルピン 6-12	2	2	
10-14	1 3KYQ61030-1	DRIVE SHAFT HOUSING ASSY (L) ドライブシャフトハウジングアッソ (L)	1	1	
10-14	2 3KYW61030-1	DRIVE SHAFT HOUSING ASSY (L) ドライブシャフトハウジングアッソ (L)	1	1	for White Model
10-14	3 3KYQ61020-0	DRIVE SHAFT HOUSING ASSY (S) ドライブシャフトハウジングアッソ (S)	1	1	
10-14	4 3KYW61020-0	DRIVE SHAFT HOUSING ASSY (S) ドライブシャフトハウジングアッソ (S)	1	1	for White Model
10-15	3R3-07705-1	DRAIN BOLT 14-14 ドレンボルト	1	1	
10-16	3R3-07406-0	WASHER 14.5-24-1 ワッシャ 14.5-24-1	1	1	
10-17	3KY-07740-0	GUIDE PLATE ガイドプレート	1	1	
10-18	921503-0510	SCREW スクリュー	6	6	
10-19	345-01111-0	DOWEL PIN 6-12 ダウエルピン 6-12	2	2	
10-20	3B7-61018-2	BOLT 8-115 ボルト 8-115	8	8	
10-21	9401E3-0800	WASHER ワッシャ	8	8	
10-22	1 3KYQ61028-0	COVER カバー	1	1	
10-22	2 3KYW61028-0	COVER カバー	1	1	for White Model
10-23	3KY-61029-0	GASKET ガスケットドレンカバー	1	1	
10-24	9101E3-5620	BOLT ボルト	8	8	
10-25	1 3KYQ61208-0	IDLE EXHAUST PORT COVER アイドルエキゾーストポートカバー	1	1	
10-25	2 3KYW61208-0	IDLE EXHAUST PORT COVER アイドルエキゾーストポートカバー	1	1	for White Model

Fig. 10

DRIVE SHAFT HOUSING  
ドライブシャフトハウジング

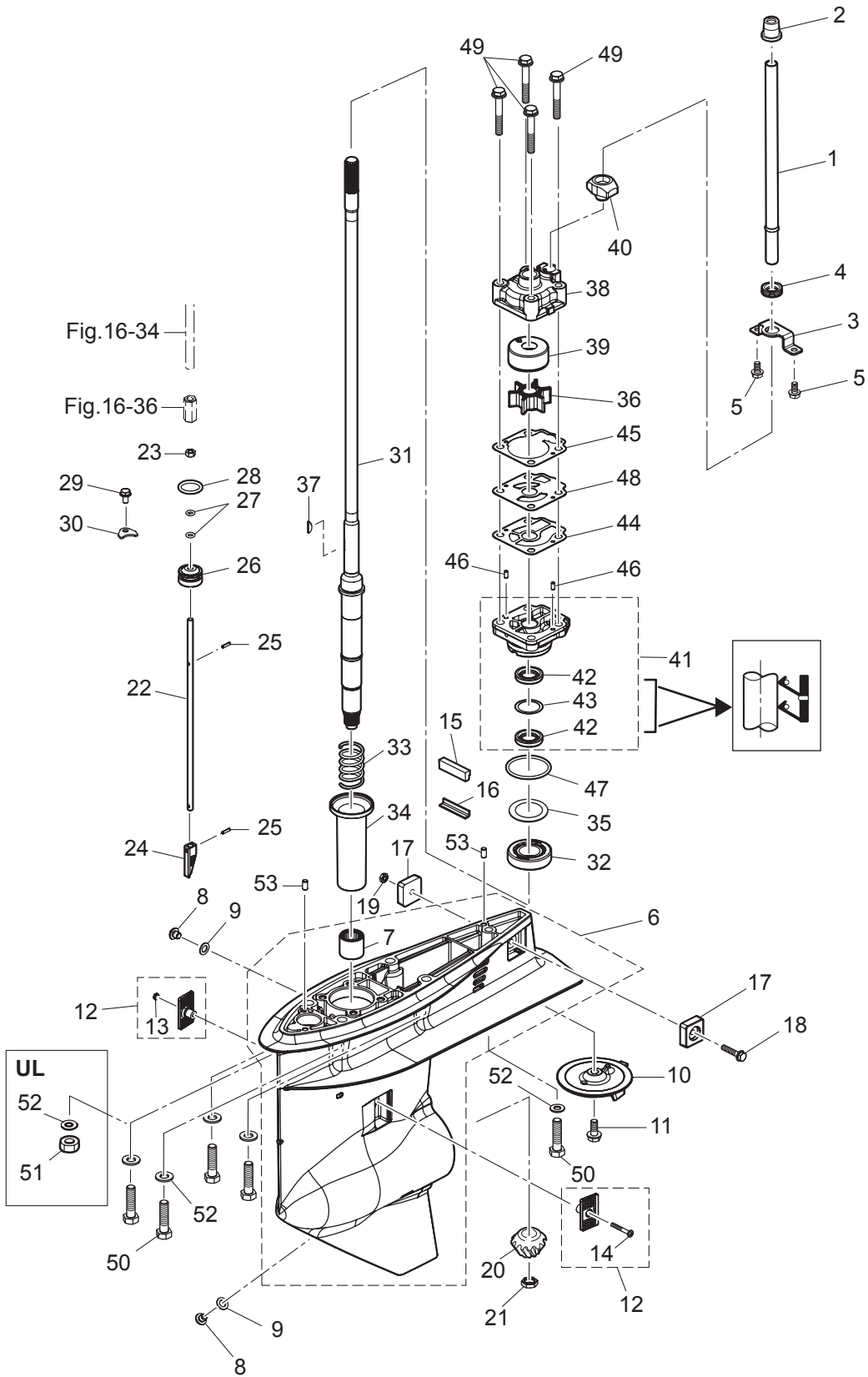




Ref.No. 見出番号	Part No. 部品番号	Description 部 品 名	Q'ty/個数		Remarks 備 考
			MFS40A	MFS80A	
10-26	3KY-62114-0	PLATE プレート	1	1	
10-28	3KY-61220-0	IDLE EXHAUST PORT GASKET アイドルエキゾーストポートガスケット(アウトター)	2	2	
10-29	9101E3-5620	BOLT ボルト	8	8	
10-30	3KYQ61110-0	EXTENSION HOUSING (UL) エクステンションハウジング (UL)	1	1	for Transom "UL"
10-31	3AB-01111-0	DOWEL PIN 6-12 ダウエルピン 6-12	2	2	for Transom "UL"
10-32	3KY-61111-0	STUD M10-145 スタッド M10-145	5	5	for Transom "UL"
10-33	1 3KYQ61225-0	APRON ASSY エプロンアッシー	1	1	for Transom "L,UL"
10-33	2 3KYW61225-0	APRON ASSY エプロンアッシー	1	1	for Transom "L" for White Model
10-33	3 3KZQ61225-0	APRON ASSY エプロンアッシー	1	1	for Transom "S"
10-33	4 3KZW61225-0	APRON ASSY エプロンアッシー	1	1	for Transom "S" for White Model
10-34	1 3F3-02423-0	TAPPING SCREW 5-30 タッピングスクリュー 5-30	3	3	for Transom "L,UL"
10-34	2 3F3-02423-0	TAPPING SCREW 5-30 タッピングスクリュー 5-30	4	4	for White Model
10-34	3 3F3-02423-0	TAPPING SCREW 5-30 タッピングスクリュー 5-30	2	2	for Transom "s"
10-35	9101E3-5616	BOLT ボルト	1	1	

Fig. 11

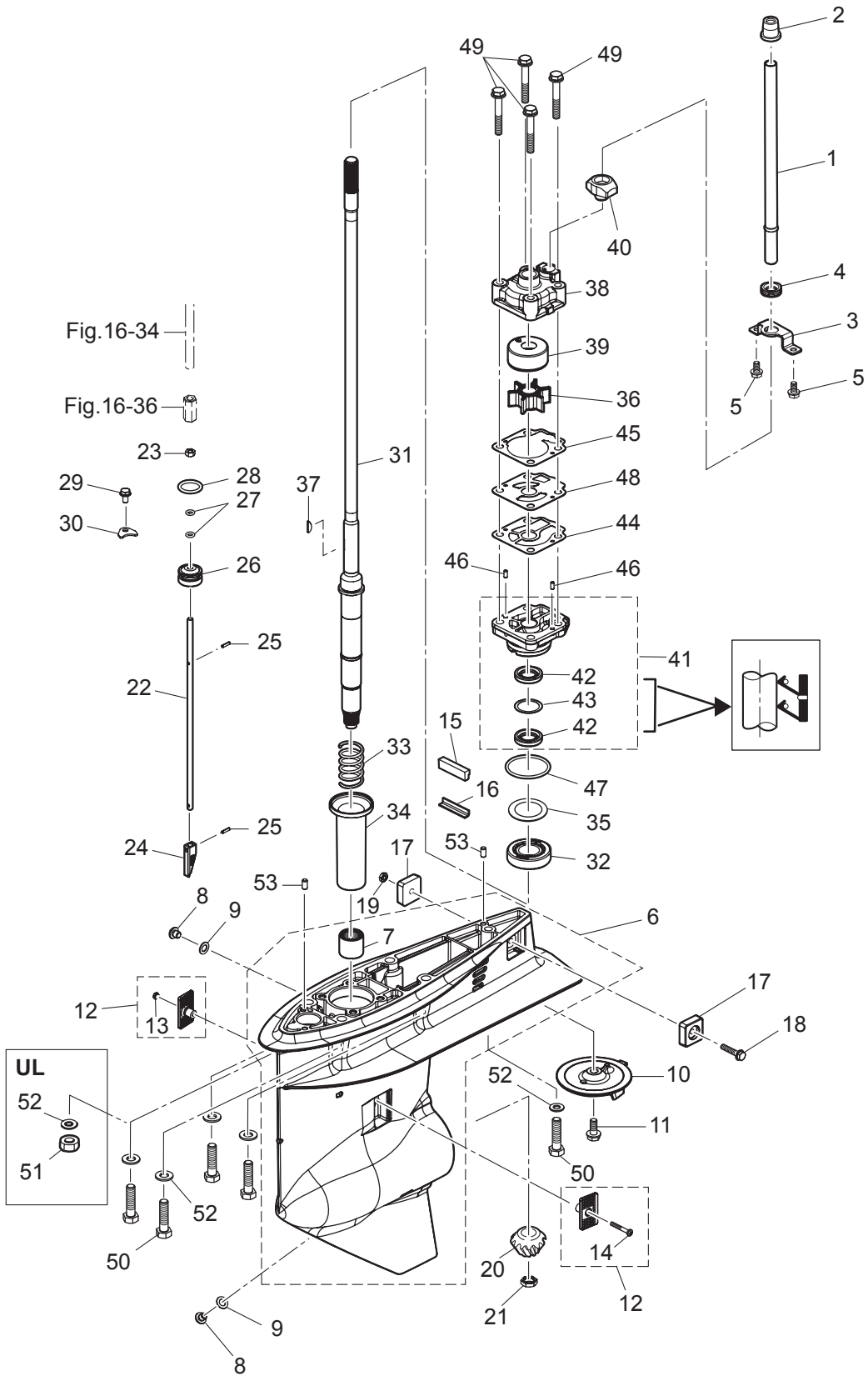
GEAR CASE (DRIVE SHAFT)  
ギヤケース(ドライブシャフト)



Ref.No. 見出番号	Part No. 部品番号	Description 部 品 名	Q'ty/個数		Remarks 備 考
			MFS40A	MFS80A	
11-1	1	3KY-65110-0 WATER PIPE (L) ウォーターパイプ (L)	1	1	for Transom "L"
11-1	2	3KY-65100-0 WATER PIPE (S) ウォーターパイプ (S)	1	1	for Transom "S"
11-1	3	3KY-65120-0 WATER PIPE (UL) ウォーターパイプ (UL)	1	1	for Transom "UL"
11-2		3KY-65206-0 WATER PIPE SEAL (UPPER) ウォーターパイプシール (アッパー)	1	1	
11-3		3KY-65203-0 LOCK PLATE ロックプレート	1	1	
11-4		3KY-65204-0 WATER PIPE AUXILIARY MOUNT ウォーターパイプオウキシリアリマウント	1	1	
11-5		9101E3-5612 BOLT ボルト	2	2	
11-6	1	3KYQ60000-1 GEAR CASE ASSY ギヤケースアッシー	1	1	
11-6	2	3KYW60000-1 GEAR CASE ASSY ギヤケースアッシー	1	1	for White Model
11-7		3KY-60211-0 * ROLLER BEARING * ローラーベアリング	1	1	
11-8		332-60005-2 PLUG 8-8 プラグ 8-8	2	2	
11-9		332-60006-1 GASKET 8.1-15-1 ガスケット	2	2	
11-10		3KZ-60217-0 TRIM TAB 3S トリムタブ	1	1	
11-11		910103-5820 BOLT ボルト	1	1	
11-12		3KY-60205-0 WATER STRAINER SET ウォーターストレーナセット	1	1	
11-13		930403-0400 * NYLON NUT 4-P0.7 * ナイロンナット 4-P0.7	1	1	
11-14		921503-0430 * SCREW * スクリュー	1	1	
11-15		3KY-60041-0 WATER SEAL RUBBER ウォーターシールラバー	1	1	
11-16		3KY-60042-0 WATER SEAL PLATE ウォーターシールプレート	1	1	
11-17		3KY-60218-0 ANODE アノード	2	2	
11-18		910103-5625 BOLT ボルト	1	1	
11-19		930403-0600 NYLON NUT 6-P1.0 ナイロンナット 6-P1.0	1	1	
11-20		3KY-64020-0 BEVEL GEAR B ベベルギヤ B	1	1	
11-21		3C8-64027-0 NUT ナット	1	1	
11-22	1	3KY-66014-0 CAM ROD (UL) カムロッド (UL)	1	1	for Transom "UL"
11-22	2	3KY-66013-0 CAM ROD (L) カムロッド (L)	1	1	for Transom "S"&"L"
11-23		930103-0600 NUT ナット	1	1	
11-24		3AC-66011-2 CLUTCH CAM クラッチカム	1	1	
11-25		951407-0312 SPRING PIN 3-12 スプリングピン 3-12	2	2	

Fig. 11

GEAR CASE (DRIVE SHAFT)  
ギヤケース(ドライブシャフト)



Ref.No. 見出番号	Part No. 部品番号	Description 部 品 名	Q' ty/個数		Remarks 備 考
			MFS40A	MFS80A	
11-26	3R0-66031-0	CAM ROD BUSHING カムロッドブッシング	1	1	
11-27	332-66021-0	O-RING 2.4-5.8 Oリング 2.4-5.8	2	2	
11-28	3C8-66032-0	O-RING 3.5-21.7 Oリング 3.5-21.7	1	1	
11-29	9101E3-5612	BOLT ボルト	1	1	
11-30	353-66024-0	STOPPER ストップドライブシャフトハウジング	1	1	
11-31	1 3KY-64301-0	DRIVE SHAFT (S) ドライブシャフト (S)	1	1	for Transom "S"
11-31	2 3KY-64303-0	DRIVE SHAFT (UL) ドライブシャフト (UL)	1	1	for Transom "UL"
11-31	3 3KY-64302-0	DRIVE SHAFT (L) ドライブシャフト (L)	1	1	for Transom "L"
11-32	3KY-60215-0	TAPERED ROLLER BEARING ボールベアリング	1	1	
11-33	3KY-64327-0	DRIVE SHAFT SPRING ドライブシャフトスプリング	1	1	
11-34	3KY-64328-0	DRIVE SHAFT SPRING GUIDE ドライブシャフトスプリングガイド	1	1	
11-35	1 345-64081-0	SHIM 41-51.5-0.1 シム 41-51.5-0.1	A	A	t=0.1
11-35	2 345-64082-0	SHIM 41-51.5-0.15 シム 41-51.5-0.15	A	A	t=0.15
11-35	3 345-64083-0	SHIM 41-51.5-0.3 シム 41-51.5-0.3	A	A	t=0.3
11-35	4 345-64084-0	SHIM 41-51.5-0.5 シム 41-51.5-0.5	A	A	t=0.5
11-36	3C8-65021-2	WATER PUMP IMPELLER ウォーターポンプインペラ	1	1	
11-37	332-65022-0	KEY 20-4.6-2 キー ポンプインペラ	1	1	
11-38	3T5-65016-0	PUMP CASE (UPPER) ポンプケース (アッパー)	1	1	
11-39	3T5-65011-0	PUMP CASE LINER ポンプケースライナ	1	1	
11-40	3C8-65014-0	WATER PIPE SEAL (LOWER) ウォーターパイプシール (ロワ)	1	1	
11-41	3KY-65002-1	PUMP CASE ASSY (LOWER) ポンプケースアッセン (ロワ)	1	1	
11-42	3C8-60223-0	* OIL SEAL 17-33-6 * オイルシール 17-33-6	2	2	
11-43	3C8-64084-0	* SHIM 32.9-26-0.5 * シム 32.9-26-0.5	1	1	
11-44	3C8-65029-3	GUIDE PLATE GASKET ガイドプレートガスケット	1	1	
11-45	3T5-65018-2	PUMP CASE GASKET ポンプケースガスケット	1	1	
11-46	334-65012-0	DOWEL PIN 4-10 ダウエルピン 4-10	2	2	
11-47	345-65015-0	O-RING 3.2-47 Oリング 3.2-47	1	1	
11-48	3C8-65025-0	WATER PUMP GUIDE PLATE ウォーターポンプガイドプレート	1	1	
11-49	9101E3-5855	BOLT ボルト	4	4	

Fig. 11

GEAR CASE (DRIVE SHAFT)  
ギヤケース(ドライブシャフト)

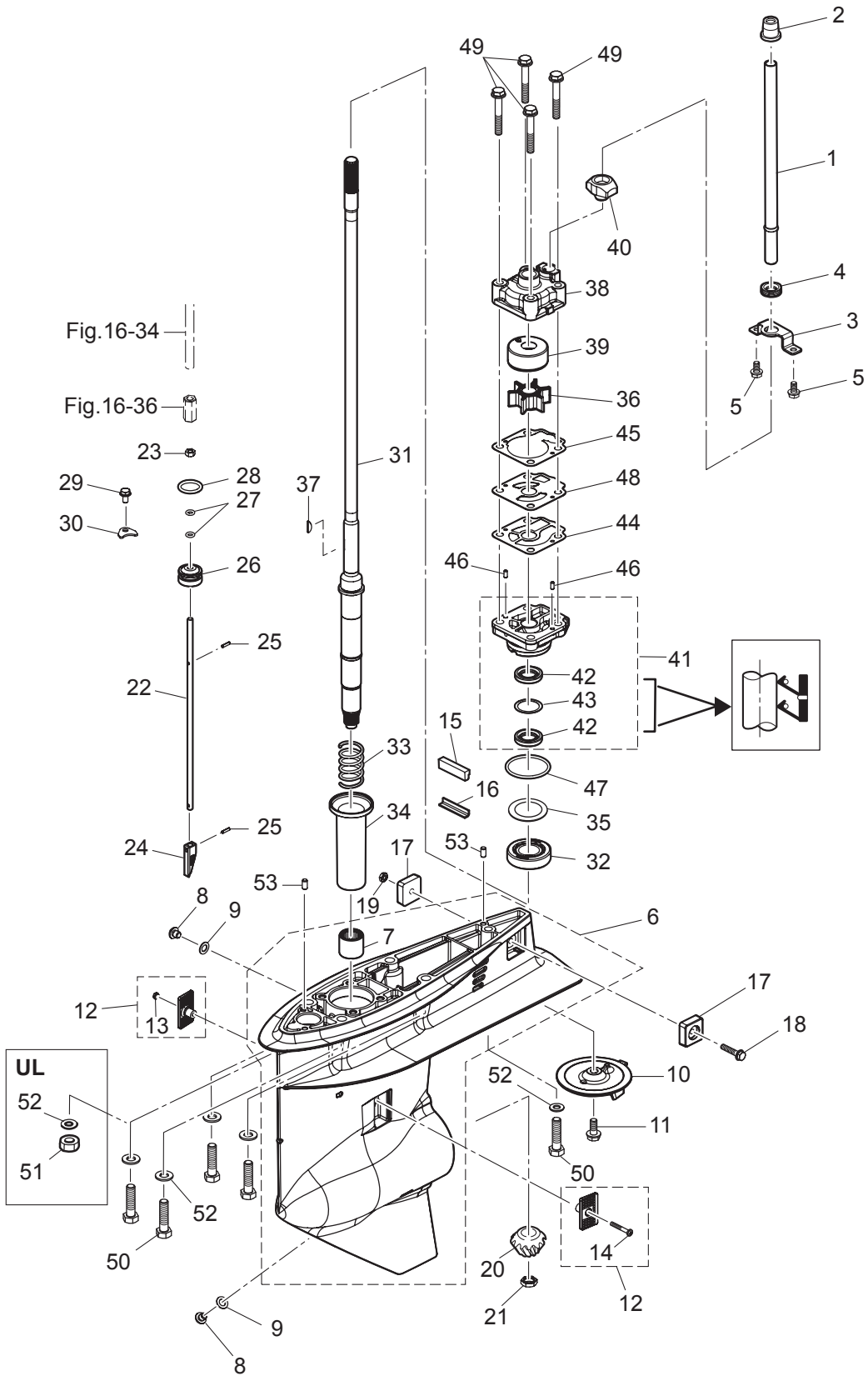
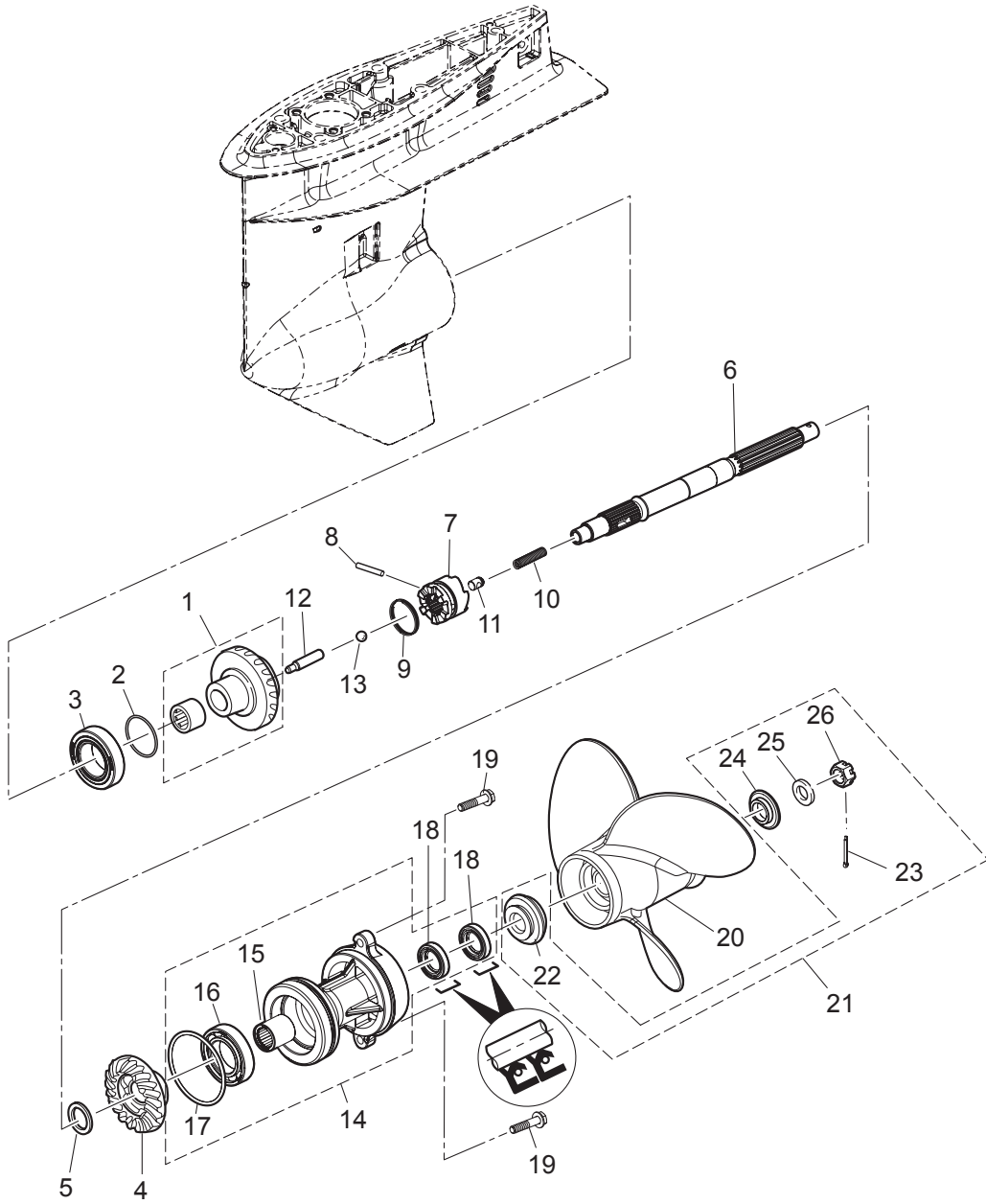




Fig. 12

GEAR CASE (PROPELLER SHAFT)  
ギヤケース(プロペラシャフト)

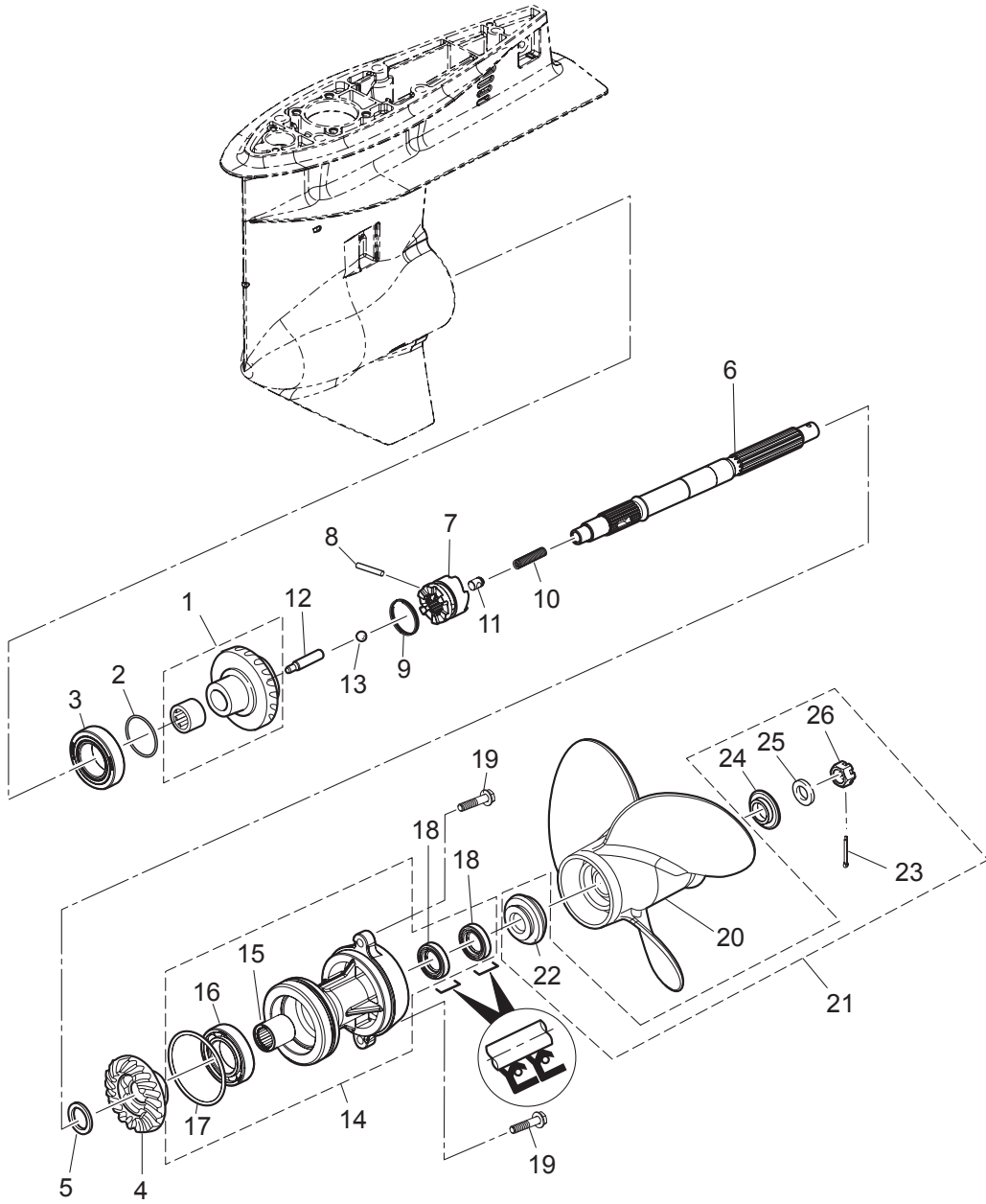




Ref.No. 見出番号	Part No. 部品番号	Description 部 品 名	Q' ty/個数		Remarks 備 考
			MFS40A	MFS80A	
12-1	3KY-64010-0	BEVEL GEAR ASSY (A) ベベルギヤアッソ (A)	1	1	
12-2	1 353-64038-0	SHIM 36-44-0.1 シム 36-44-0.1	A	A	t=0.1
12-2	2 353-64037-0	SHIM 36-44-0.15 シム 36-44-0.15	A	A	t=0.15
12-2	3 353-64036-0	SHIM 36-44-0.3 シム 36-44-0.3	A	A	t=0.3
12-3	345-60215-0	TAPERED ROLLER BEARING 32007 テーパローラベアリング 32007	1	1	
12-4	3KY-64030-0	BEVEL GEAR C ベベルギヤ C	1	1	
12-5	3KY-64032-0	WASHER 22.1-26-3 ワッシャ 22.1-26-3	1	1	
12-6	3KY-64211-1	PROPELLER SHAFT プロペラシャフト	1	1	
12-7	3KY-64215-0	CLUTCH クラッチ	1	1	
12-8	3C8-64217-0	PIN ピン クラッチ	1	1	
12-9	3C8-64219-1	SNAP スナップ クラッチピン	1	1	
12-10	3C8-64221-0	SPRING スプリング クラッチ	1	1	
12-11	3C8-64222-0	SPRING RETAINER スプリングリテーナ クラッチ	1	1	
12-12	3KY-64223-0	PUSH ROD プッシュロッド クラッチ	1	1	
12-13	965002-0803	BALL 3/8 ボール スチール 3/8	1	1	
12-14	1 3KYQ87323-1	PROPELLER SHAFT HOUSING ASSY プロペラシャフトハウジングアッソ	1	1	
12-14	2 3KYW87323-1	PROPELLER SHAFT HOUSING ASSY プロペラシャフトハウジングアッソ	1	1	for White Model
12-15	3KY-60102-0	* ROLLER BEARING * ローラベアリング	1	1	
12-16	9601-0-6007	* BALL BEARING 6007 * ボールベアリング 6007	1	1	
12-17	3KY-60103-0	* O-RING * Oリング	1	1	
12-18	3F3-60223-0	* OIL SEAL 22-37-8 * オイルシール 22-37-8	2	2	
12-19	9101E3-5830	BOLT ボルト	2	2	
12-20	1 348B64108-1	PROPELLER ASSY (7") プロペラアッソ (7")	1	1	OPT 4 x 290 x 180
12-20	2 3T5B64518-1	PROPELLER ASSY (9) プロペラアッソ (9)	1	1	OPT 3 x 311 x 229
12-20	3 3T5B64523-1	PROPELLER ASSY (11) プロペラアッソ (11)	1	1	OPT 3 x 290 x 279
12-20	4 3T5B64525-1	PROPELLER ASSY (12) プロペラアッソ (12)	1	1	OPT 3 x 283 x 305
12-20	5 3T5B64527-1	PROPELLER ASSY (13) プロペラアッソ (13)	1	1	40ps STD 3 x 277 x 330
12-20	6 3T5B64529-1	PROPELLER ASSY (14") プロペラアッソ (14)	1	1	50ps STD 3 x 279 x 356
12-20	7 3T5B64532-1	PROPELLER ASSY (15) プロペラアッソ (15)	1	1	OPT 3 x 278 x 381

Fig. 12

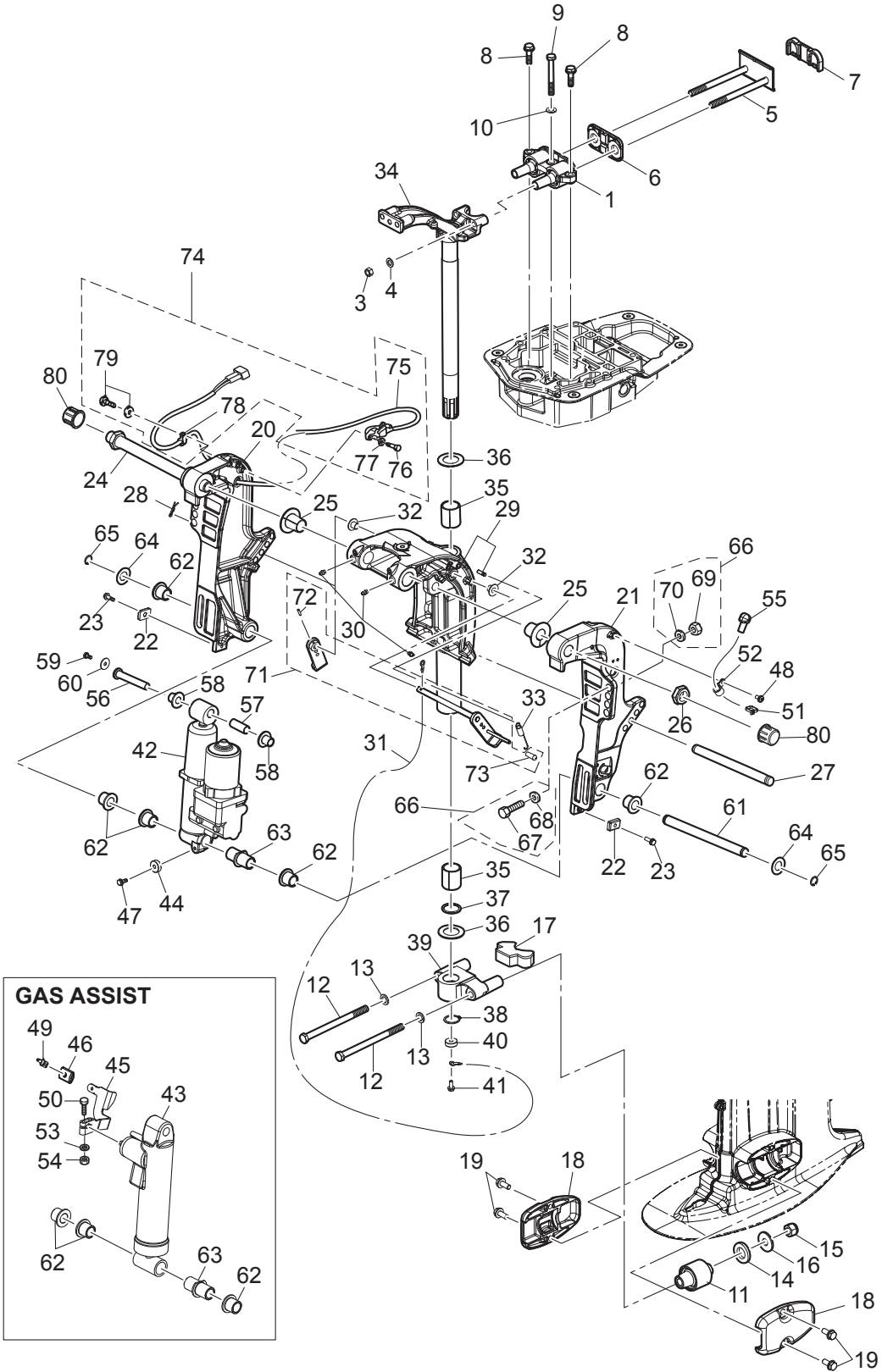
GEAR CASE (PROPELLER SHAFT)  
ギヤケース(プロペラシャフト)



Ref.No. 見出番号	Part No. 部品番号	Description 部 品 名	Q' ty/個数		Remarks 備 考
			MFS40A	MFS80A	
12-20	8	3KYB64534-1 PROPELLER ASSY (16) プロペラアッソ (16)	1	1	OPT 3 x 406 x 279
12-20	9	3KYB64536-1 PROPELLER ASSY (17) プロペラアッソ (17)	1	1	OPT 3 x 432 x 280
12-21		3KY-87326-0 PROPELLER HARDWARE KIT プロペラハードウェアキット	1	1	
12-22		3KY-64231-0 * THRUST HOLDER * スラストホルダ	1	1	
12-23		951503-0325 * SPLIT PIN 3-25 * スプリットピン 3-25	1	1	
12-24		3TW-64232-0 * STOPPER * ストッパ	1	1	
12-25		3TW-64124-0 * WASHER 17-40-3 * ワッシャ 17-40-3	1	1	
12-26		353-64121-0 * PROPELLER NUT M16P1.5 * プロペラナット	1	1	

Fig. 13

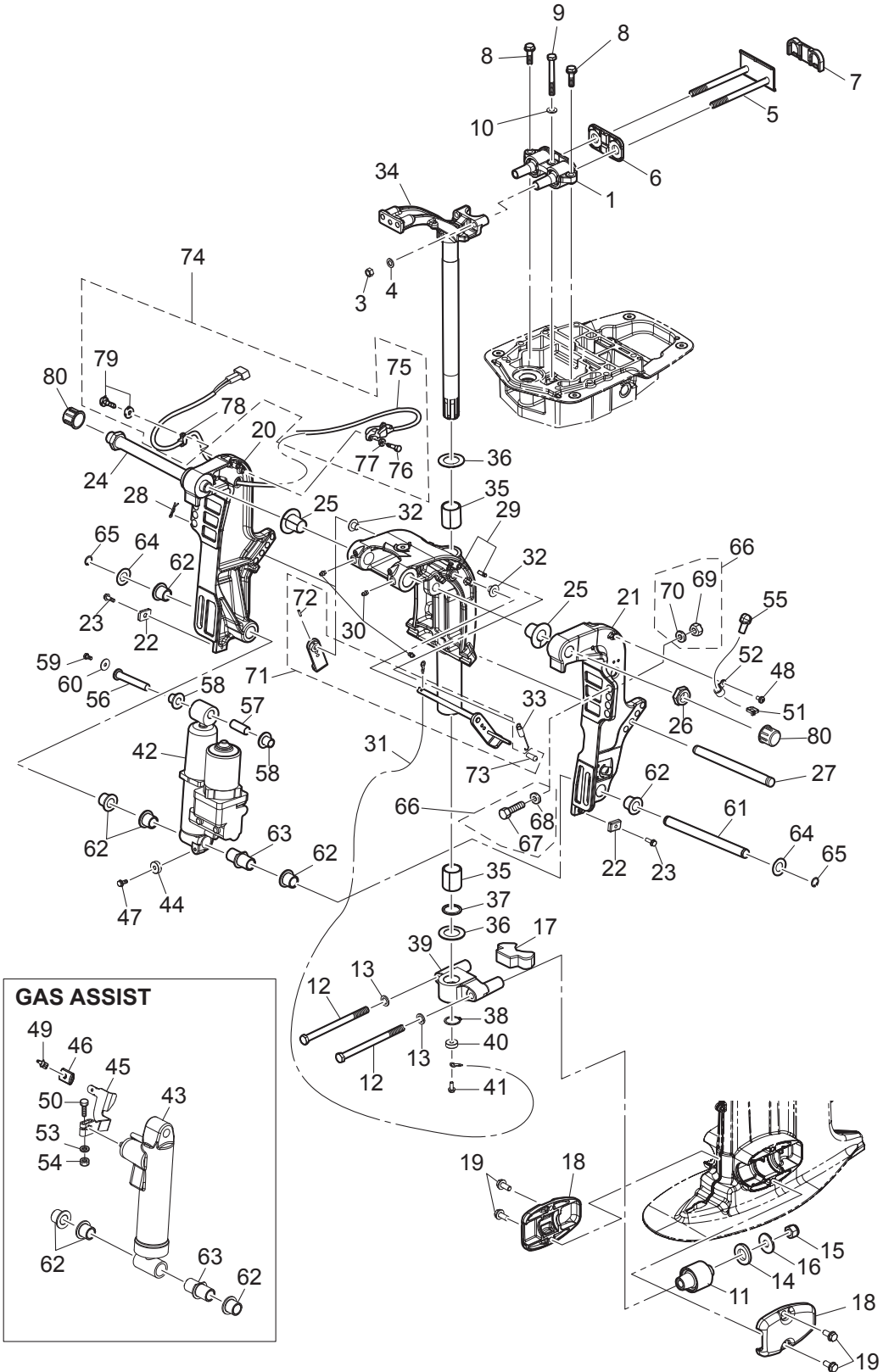
BRACKET  
ブラケット



Ref.No. 見出番号	Part No. 部品番号	Description 部 品 名	Q'ty/個数		Remarks 備 考
			MFS40A	MFS80A	
13-1	3KY-61301-1	RUBBER MOUNT (UPPER) ラバ-マウント (アッパ)	1	1	
13-3	3B7-61114-0	NUT 10-P1.25 ナット 10-P1.25	2	2	
13-4	940203-1000	WASHER ワッシャ	2	2	
13-5	3KY-61326-0	LOCK PLATE W/BOLT ロックプレート W/ボルト	1	1	
13-6	3KY-61333-0	DAMPER (UPPER) ダンパ (アッパ)	1	1	Front Side
13-7	3KY-61339-0	DAMPER (UPPER) ダンパ (アッパ)	1	1	Rear Side
13-8	9101E3-5830	BOLT ボルト	2	2	
13-9	3KY-61343-0	BOLT M8-70 ボルト	1	1	
13-10	9402E3-0800	WASHER ワッシャ	1	1	
13-11	3KY-61302-0	RUBBER MOUNT (LOWER) ラバ-マウント (ロウ)	2	2	
13-12	3KY-61321-0	BOLT M12,P1.25-177.5 ボルト マウントラバ- M12-P1.25-177.5	2	2	
13-13	9402E3-1200	WASHER ワッシャ	2	2	Bolt Side
13-14	3C7-61338-0	DAMPER 21-36-5 ダンパ 21-36-5	2	2	
13-15	3R0-61324-0	NYLON NUT 12-P1.25 ナイロンナット 12-P1.25	2	2	
13-16	353-61334-0	WASHER 13-34-3 ワッシャ 13-34-3	2	2	Nut Side
13-17	3KY-61336-0	DAMPER (LOWER) ダンパ (ロウ)	1	1	Mount Bracket
13-18	1 3KYQ61342-0	MOUNT HOLDING PLATE (LOWER) マウントホルディングプレート (ロウ)	2	2	
13-18	2 3KYW61342-0	MOUNT HOLDING PLATE (LOWER) マウントホルディングプレート (ロウ)	2	2	for White Model
13-19	9101E3-5820	BOLT ボルト	4	4	
13-20	1 3KYQ77211-1	CLAMP BRACKET (PTT-R) クランプブラケット (PTT-R)	1	1	
13-20	2 3KYW77211-1	CLAMP BRACKET (PTT-R) クランプブラケット (PTT-R)	1	1	for White Model
13-21	1 3KYQ77212-1	CLAMP BRACKET (PTT-L) クランプブラケット (PTT-L)	1	1	
13-21	2 3KYW77212-1	CLAMP BRACKET (PTT-L) クランプブラケット (PTT-L)	1	1	for White Model
13-22	3H6-60218-0	ANODE アノード	2	2	Clamp Bracket
13-23	910103-5620	BOLT ボルト	2	2	
13-24	3AD-62191-0	SWIVEL BRACKET SHAFT ASSY スイベルブラケットシャフトアッセン	1	1	
13-25	3KY-77213-0	BUSHING ブッシング ブラケットボルト	2	2	
13-26	346-62124-1	NYLON NUT 7/8-14 ナイロンナット 7/8-14	1	1	
13-27	3R0-77118-0	PTT THRUST ROD PTTスラストロッド	1	1	

Fig. 13

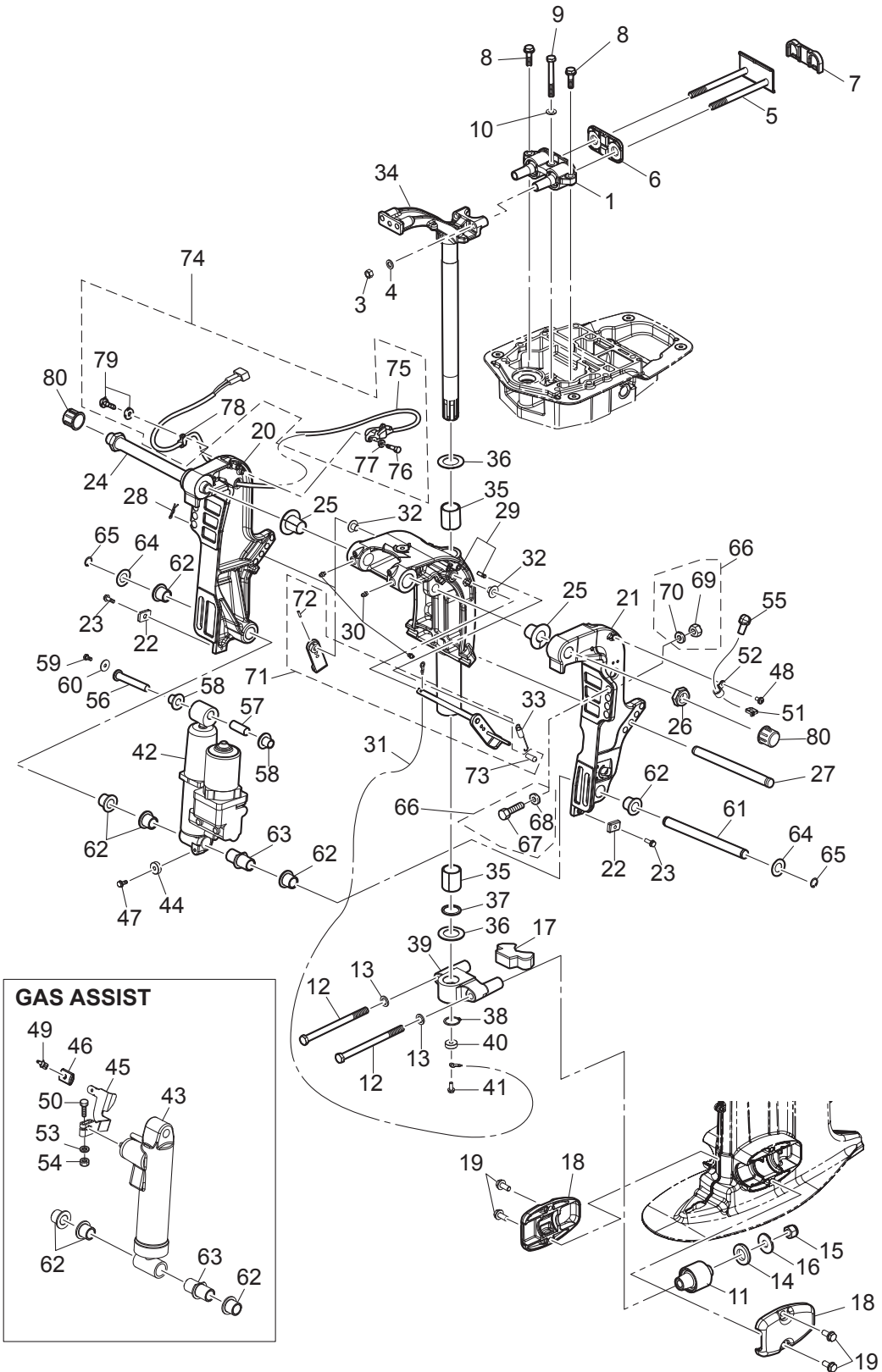
BRACKET  
ブラケット



Ref.No. 見出番号	Part No. 部品番号	Description 部 品 名	Q'ty/個数		Remarks 備 考
			MFS40A	MFS80A	
13-28	951603-1000	SNAP PIN スナップピン	1	1	
13-29	1 3KYQ77208-1	SWIVEL BRACKET ASSY スイベルブラケットアッソ	1	1	for Transom "L,UL"
13-29	2 3KYW77208-1	SWIVEL BRACKET ASSY スイベルブラケットアッソ	1	1	for Transom "L," for White Model
13-29	3 3KZQ77208-1	SWIVEL BRACKET ASSY スイベルブラケットアッソ	1	1	for Transom "S"
13-29	4 3KZW77208-1	SWIVEL BRACKET ASSY スイベルブラケットアッソ	1	1	for Transom "S" for White Model
13-30	344-67177-1	GREASE FITTING グリスフイッティング	3	3	
13-31	3C8-62396-1	GROUND L=210 グラウンド (ア-スワイヤ) L=210	1	1	Swivel Bracket -Drive Shaft Housing
13-32	353-63207-0	COLLAR 10.2-12-12 カラー 10.2-12-12	2	2	
13-33	3R0-62473-0	TILT STOPPER SPRING チルトストップスプリング	1	1	
13-34	1 3KYQ62010-1	STEERING SHAFT ASSY ステアリングシャフトアッソ	1	1	for Transom "L,UL"
13-34	2 3KYW62010-1	STEERING SHAFT ASSY ステアリングシャフトアッソ	1	1	for Transom "L," for White Model
13-34	3 3KZQ62010-1	STEERING SHAFT ASSY ステアリングシャフトアッソ	1	1	for Transom "S"
13-34	4 3KZW62010-1	STEERING SHAFT ASSY ステアリングシャフトアッソ	1	1	for Transom "S" for White Model
13-35	353-62417-0	BUSHING 30-36-41 ブッシング ブラケットシャフト 30-36-41	2	2	
13-36	353-62423-1	THRUST PLATE (UPPER) 31-50-2 スラストプレート (アッパ) 31-50-2	2	2	Upper & Lower
13-37	353-62415-0	O-RING 3.5-29.7 Oリング ブラケットシャフト 3.5-29.7	1	1	
13-38	945103-2800	O-RING d=28 Oリング d=28	1	1	
13-39	1 3KYQ61411-1	MOUNT BRACKET マウントブラケット	1	1	
13-39	2 3KYW61411-1	MOUNT BRACKET マウントブラケット	1	1	for White Model
13-40	338-60218-2	ANODE アノード	1	1	Mount Bracket
13-41	910103-5616	BOLT ボルト	1	1	
13-42	3Z5-77150-2	PTT ASSY PTTアッソ	1	1	for PTT Model
13-43	3Z5-77601-0	GAS SHOCK ABSORBER ガスショックアブソーバ	1	1	for Gas Assist Model
13-44	338-60218-2	ANODE アノード	1	1	for PTT Model
13-45	3R0-66311-0	REVERSE LOCK LEVER リバースロックレバー	1	1	for Gas Assist Model
13-46	3AL-66333-0	REVERSE LOCK LEVER GRIP リバースロックレバーグリップ	1	1	for Gas Assist Model
13-47	910103-5616	BOLT ボルト	1	1	for PTT Model
13-48	921503-5612	SCREW スクリュー	1	1	for PTT Model
13-49	346-66334-0	STOPPER ストップパ リバースロックレバーグリップ	1	1	for Gas Assist Model

Fig. 13

BRACKET  
ブラケット





Ref.No. 見出番号	Part No. 部品番号	Description 部 品 名	Q'ty/個数		Remarks 備 考
			MFS40A	MFS80A	
13-50	3V2-60001-0	BOLT 6-35 ボルト 6-35	1	1	for Gas Assist Model
13-51	3Z0-84398-0	BAND 203 バンド リードワイヤ 203	1	1	for PTT Model
13-52	345-06915-0	CLAMP 6.5-14L クランプ 6.5-14L	1	1	for PTT Model
13-53	9401E3-0600	WASHER ワッシャ	1	1	for Gas Assist Model
13-54	9301E3-0600	NUT ナット	1	1	for Gas Assist Model
13-55	3Y1-76145-0	TERMINAL CAP 8-13-28 ターミナルキャップ	2	2	Red for PTT Model
13-56	3KY-77071-0	CYLINDER PIN (UPPER) シリンダピン (アッパ)	1	1	
13-57	3R0-77075-0	BUSHING 13-16-40 ブッシング 13-16-40	1	1	
13-58	3KY-77075-0	BUSHING 13-17-19.5 18-24-22 ブッシング 13-17-19.5	2	2	
13-59	910103-0612	BOLT ボルト	1	1	
13-60	345-05122-1	WASHER 6.5-23-1.5 ワッシャ 6.5-23-1.5	1	1	
13-61	3KY-77101-0	CYLINDER PIN (LOWER) シリンダピン (ロウ)	1	1	
13-62	3KY-77076-0	BUSHING 18-24-22 ブッシング 18-24-22	5	5	
13-63	3KY-77103-0	BUSHING 18-24-57.5 18-24-60 ブッシング 18-24-57.5	1	1	
13-64	3R0-77112-0	WASHER 18.2-34-1 ワッシャ 18.2-34-1	2	2	
13-65	945103-1800	C-RING d=18 Oリング d=18	2	2	
13-66	3AD-72120-0	RIGGING BOLT SET リギングボルトセット	1	1	
13-67	3C7-62133-2	* BOLT 12-105 P1.25 * ボルト 12-105 P1.25	4	4	
13-68	353-61334-0	* WASHER 13-34-3 * ワッシャ 13-34-3	4	4	
13-69	3C7-62139-1	* NUT 12-P1.25 * ナット 12-P1.25	4	4	
13-70	9401E3-1200	* WASHER * ワッシャ	4	4	
13-71	1 3GF-62466-1	TILT STOPPER KIT チルトストップキット	1	1	for PTT Model two holes
13-71	2 3AC-62466-1	TILT STOPPER KIT チルトストップキット	1	1	for Gas Assist Model non hole
13-72	951403-3516	* SPRING PIN 3.5-16 * スプリングピン 3.5-16	1	1	
13-73	369-62433-1	* TILT STOPPER GRIP * チルトストップグリッパ	1	1	
13-74	3KY-72575-0	TRIM SENSOR KIT トリムセンサーキット	1	1	
13-75	3Z4-72574-0	* TRIM SENSOR L=1700 * トリムセンサ L=1700	1	1	
13-76	910103-0620	* BOLT * ボルト	2	2	
13-77	3C8-66308-0	* WASHER 6-16-1.5 * ワッシャ 6-16-1.5	2	2	

Fig. 13

BRACKET  
ブラケット

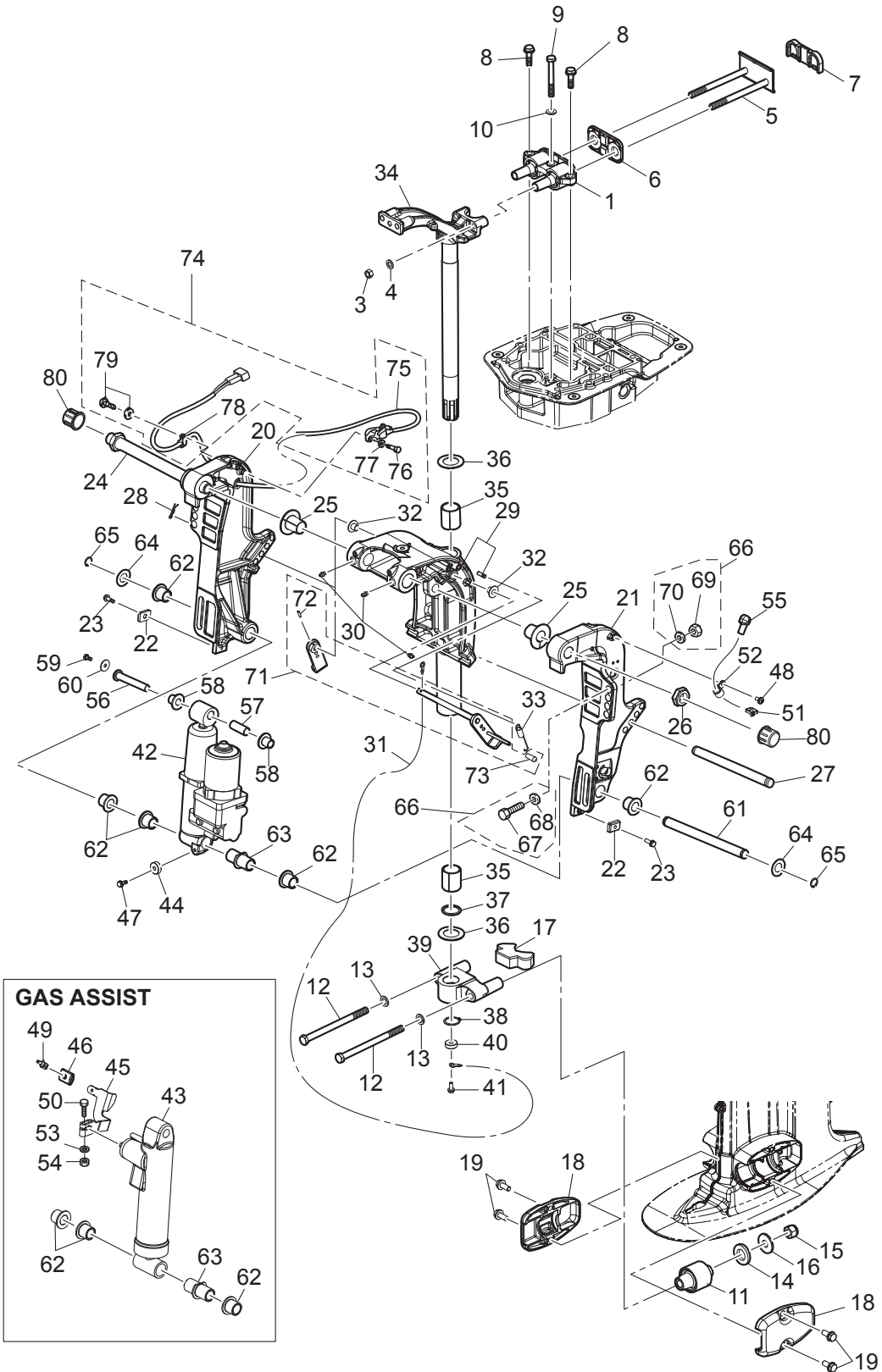
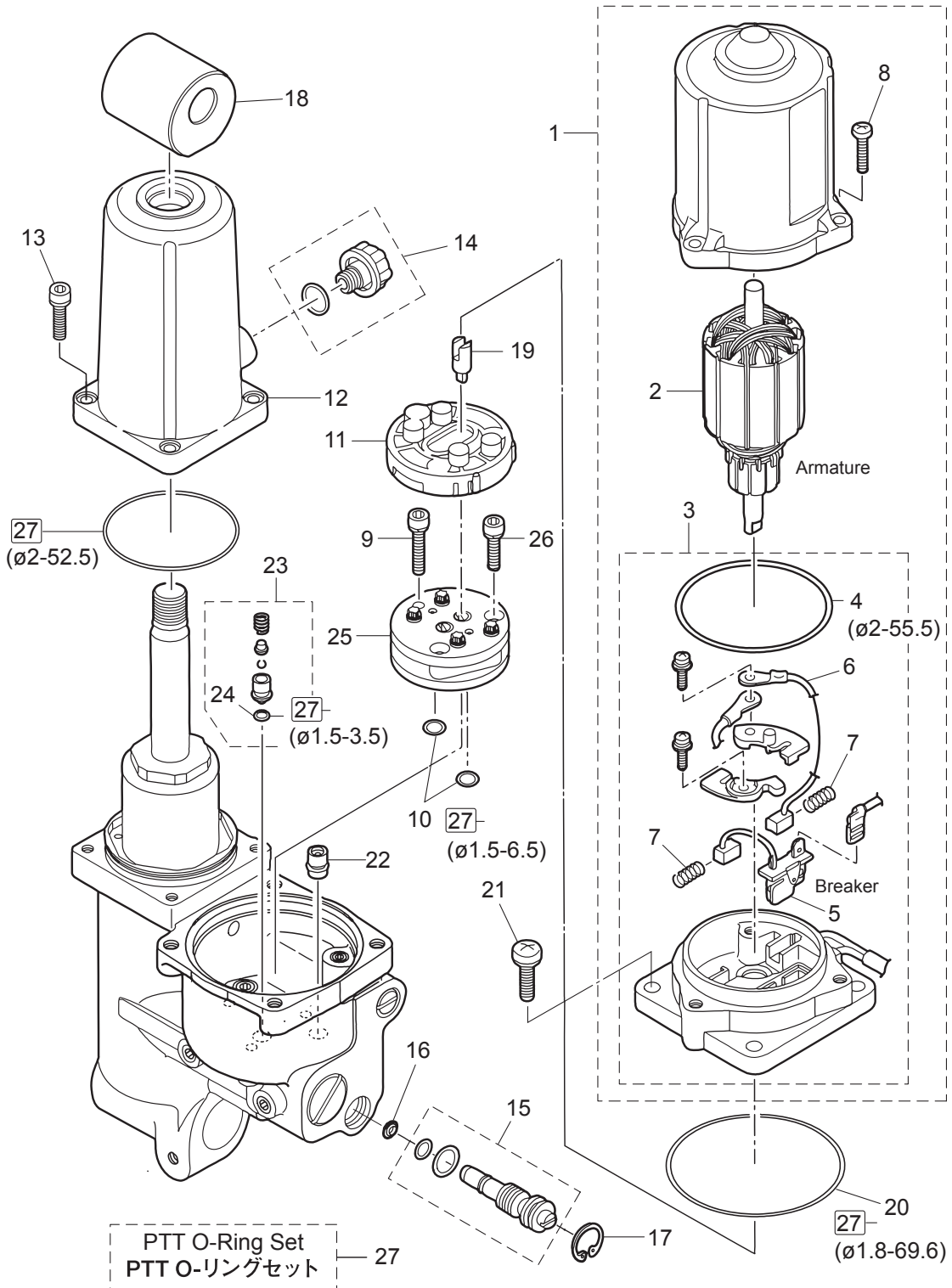




Fig. 14

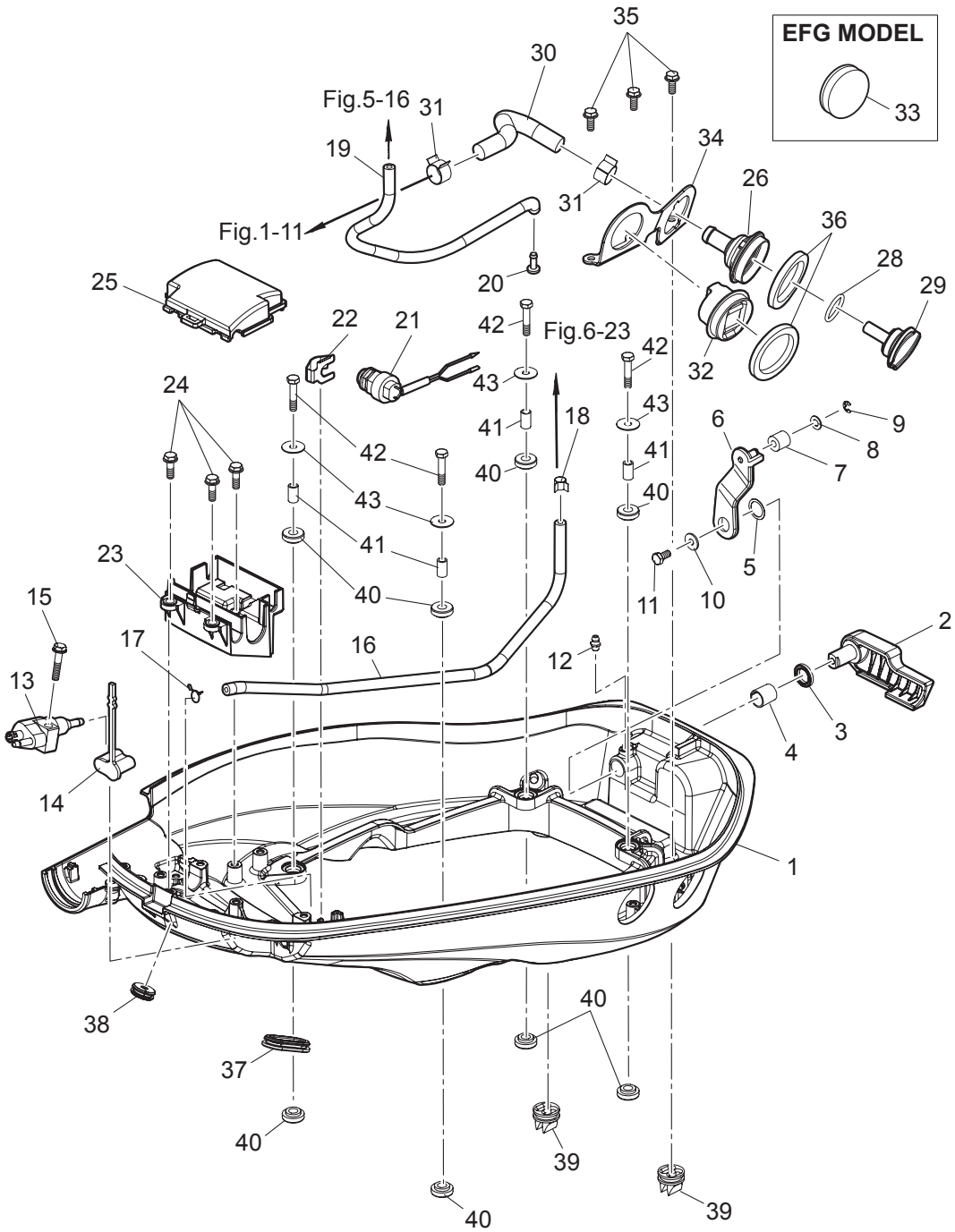
POWER TRIM&TILT  
パワートリム & チルト



Ref.No. 見出番号	Part No. 部品番号	Description 部 品 名	Q' ty/個数		Remarks 備 考
			MFS40A	MFS80A	
14-1	3Z5-77180-0	MOTOR ASSY モータアッソ	1	1	for PTT Model
14-2	3Z5-77190-0	* ARMATURE ASSY * アーマチュアアッソ	1	1	
14-3	3Z5-77192-0	* MOTOR BRACKET ASSY * モータブラケツアッソ	1	1	
14-4	3Z5-77182-0	** O-RING 2-55.5 ** オリソグ 2-55.5	1	1	
14-5	3Z5-77191-0	** BREAKER ** ブレーカ	1	1	
14-6	3E0-77183-0	** BRUSH ** ブラソ	1	1	
14-7	3E0-77184-0	** BRUSH SPRING ** ブラソスプリソグ	2	2	
14-8	921503-0520	* SCREW * スクリュ	3	3	
14-9	3B7-77431-1	BOLT ボルト	1	1	
14-10	3B7-77433-0	O-RING 1.5-6.5 オリソグ 1.5-6.5	2	2	
14-11	3B7-77434-1	FILTER フィルタ B	1	1	
14-12	3Z5-77165-1	RESERVE TANK リザーブタンク	1	1	
14-13	3Z5-77159-0	BOLT ボルト	4	4	
14-14	3Z5-77221-0	CAP ASSY キャツアッソ	1	1	
14-15	3Z5-77175-0	MANUAL VALVE ASSY マニュアルバルブアッソ	1	1	
14-16	3R0-77173-0	SEAL WASHER シールワッシャ	1	1	
14-17	3Z5-77171-0	C-RING Cリソグ	1	1	
14-18	3Z5-77367-0	JOINT ジョイント メタル	1	1	
14-19	3Z5-77166-0	COUPLING カツプリソグ ホソソ	1	1	
14-20	3B7-77167-0	O-RING 1.8-69.6 オリソグ 1.8-69.6	1	1	
14-21	3Z5-77194-0	SCREW スクリュ	4	4	
14-22	3Z5-77460-0	VALVE ASSY バルブアッソ	1	1	
14-23	3Z5-77450-0	RELIEF VALVE ASSY リリーフバルブアッソ	1	1	
14-24	3R0-77451-0	* O-RING 1.5-3.5 * オリソグ 1.5-3.5	1	1	
14-25	3B7-77430-0	PUMP ポンソ	1	1	
14-26	3B7-77432-1	BOLT ボルト	2	2	
14-27	3Z5-77225-0	PTT O-RING SET PTT オリソグセツ	1	1	

Fig. 15

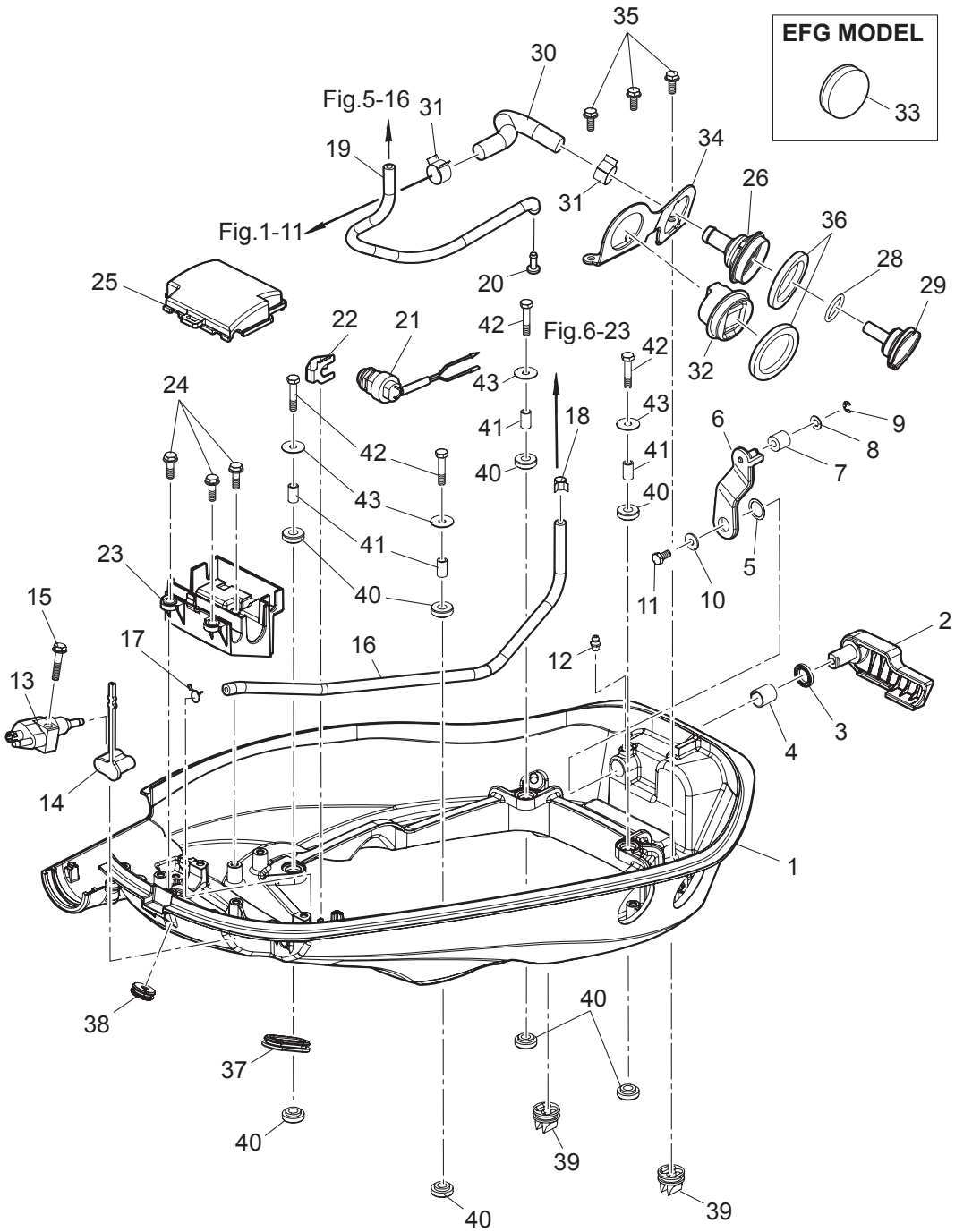
**BOTTOM COWL**  
ボトムカウル



Ref.No. 見出番号	Part No. 部品番号	Description 部 品 名	Q' ty/個数		Remarks 備 考
			MFS40A	MFS60A	
15-1	1	3KYQ67100-0 BOTTOM COWL ボトムカウル	1	1	
15-1	2	3KYW67100-0 BOTTOM COWL ボトムカウル	1	1	for White Model
15-2		3KY-67141-0 HOOK LEVER フックレバー	1	1	
15-3		338-67147-0 SEAL RING 13.8-22-3.7 シールリング 13.8-22-3.7	1	1	
15-4		350-67105-0 HOOK LEVER BUSHING 14-16.5-17.7 フックレバーブッシング 14-16.5-17.7	1	1	
15-5		941403-1400 WAVE WASHER d=14 ウェーブワッシャ d=14	1	1	
15-6		3KY-67142-0 COVER HOOK カバーフック	1	1	
15-7		3R0-67517-0 ROLLER 6.1-14.7-14 ローラ 6.1-14.7-14	1	1	
15-8		346-67115-0 WASHER 6.5-21-1 ワッシャ 6.5-21-1	1	1	
15-9		945303-0500 E-RING d=5 Eリング d=5	1	1	
15-10		3R0-66308-0 WASHER 6-16-1.5 ワッシャ 6-16-1.5	1	1	
15-11		910103-0616 BOLT ボルト	1	1	
15-12		344-67177-1 GREASE FITTING グリスフィッティング	1	1	
15-13		394-70260-0 FUEL CONNECTOR (MALE) フュエルコネクタ (エンジンメール)	1	1	
15-14		3H6-70262-0 FUEL CONNECTOR PROTECTOR フュエルコネクタプロテクタ	1	1	
15-15		9101E3-5630 BOLT ボルト	1	1	
15-16	1	98AB-50-450 HOSE ホース	1	1	Fuel Connector-Fuel Filter STD
15-16	2	3KY-04055-0 LOW PERMEATION HOSE $\phi$ 5- $\phi$ 10, L=450 ローパーミエーションホース	1	1	Low Permeation Parts USA EPA-KRI-15G
15-17		338-02215-0 CLIP $\phi$ 10 クリップ $\phi$ 10	1	1	Fuel Connector Side
15-18		3GT-35143-0 CLIP $\phi$ 9.4 クリップ	1	1	Fuel Filter Side
15-19		3KY-65212-0 WATER HOSE ウォーターホース	1	1	Fuel Filter-Water Nipple
15-20		3T1-01138-0 NIPPLE 6-8-11 ニップル ウォータ	1	1	Black
15-21		3NV-76080-0 NEUTRAL SWITCH ニュートラルスイッチ	1	1	
15-22		398-76083-0 NEUTRAL SWITCH ACTUATOR ニュートラルスイッチアクチエータ	1	1	
15-23		3KY-06281-0 CABLE TERMINAL HOLDER ケーブルターミナルホルダ	1	1	
15-24		910103-5620 BOLT ボルト	3	3	
15-25		3KZ-06902-0 COVER カバー	1	1	
15-26		3T1-72403-0 FLUSHING CONNECTOR フラッシングコネクタ	1	1	
15-28		3R0-07422-0 O-RING 3.1-24.4 Oリング 3.1-24.4	1	1	

Fig. 15

**BOTTOM COWL**  
ボトムカウル

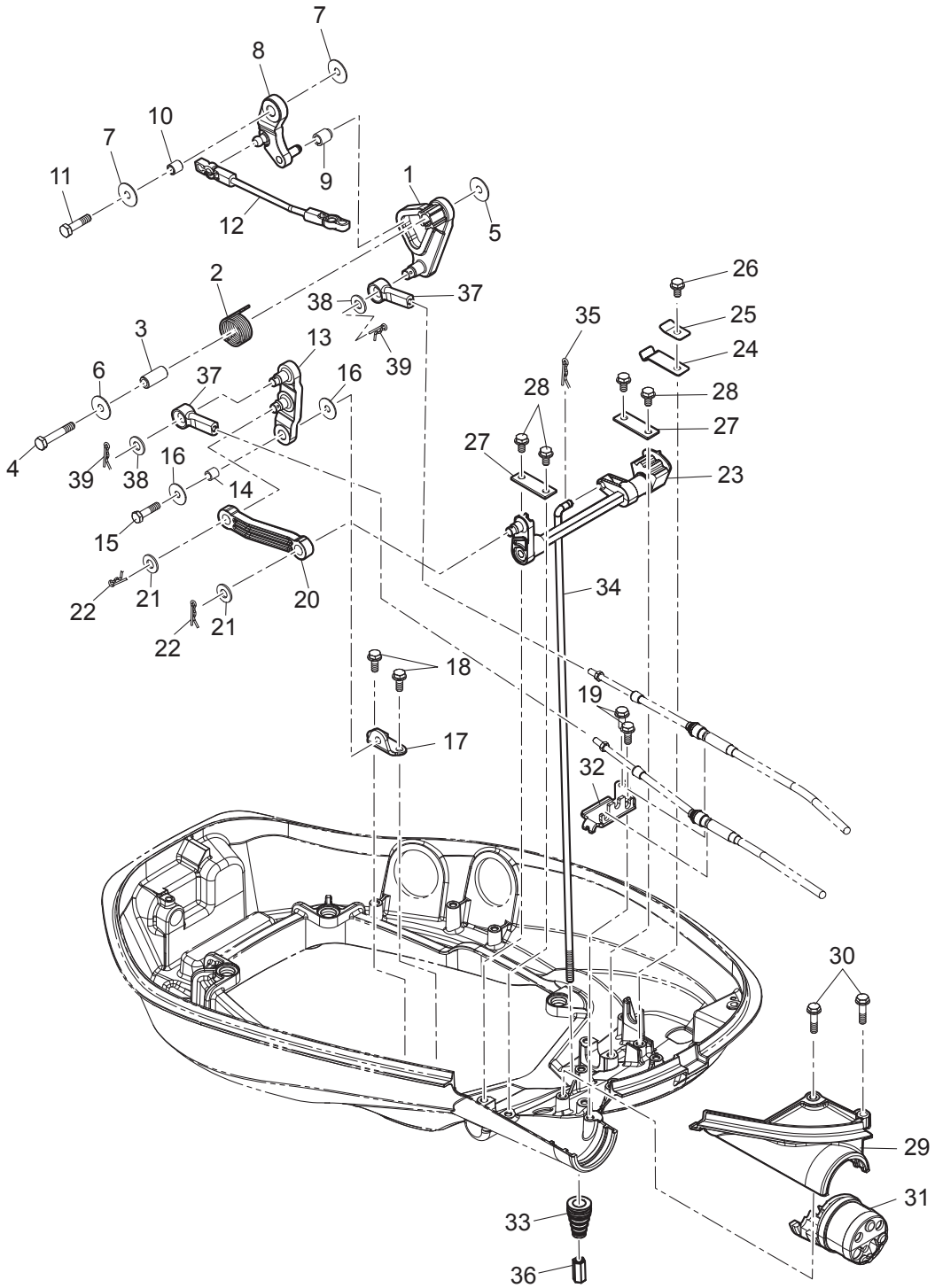




Ref.No. 見出番号	Part No. 部品番号	Description 部 品 名	Q' ty/個数		Remarks 備 考
			MFSA0A	MFS0A	
15-29	3T1-72404-0	FLUSHING CONNECTOR CAP フラッシングコネクタキャップ	1	1	
15-30	3KY-72410-0	FLUSHING HOSE フラッシングホース	1	1	
15-31	3T1-07737-1	CLIP φ17.8 クリップ φ17.8	2	2	
15-32	3AC-72615-0	PTT SWITCH ASSY PTTスイッチアッセン	1	1	for PTT Model
15-33	3KY-72618-0	GROMMET グロメット	1	1	PTT Switch for Gas Assist Model
15-34	3KY-72413-0	FLUSHING CONNECTOR BRACKET フラッシングコネクタブラケット	1	1	
15-35	910103-5616	BOLT ボルト	3	3	
15-36	3F3-72616-1	GASKET ガスケット PTTスイッチ	2	2	
15-37	3R3-66226-0	GROMMET 40-18-3 グロメット シフトロッド	1	1	PTT Cord
15-38	3KY-67117-0	GROMMET グロメット	1	1	Trim Sender
15-39	3T1-67161-0	GROMMET グロメット	2	2	Drain
15-40	346-67113-0	MOUNT 8.5-14-2.5 マウント 8.5-14-2.5	8	8	
15-41	346-67114-1	SPACER 6.2-9-15.7 スペーサ 6.2-9-15.7	4	4	
15-42	910103-0630	BOLT ボルト	4	4	
15-43	346-67115-0	WASHER 6.5-21-1 ワッシャ 6.5-21-1	4	4	

Fig. 16

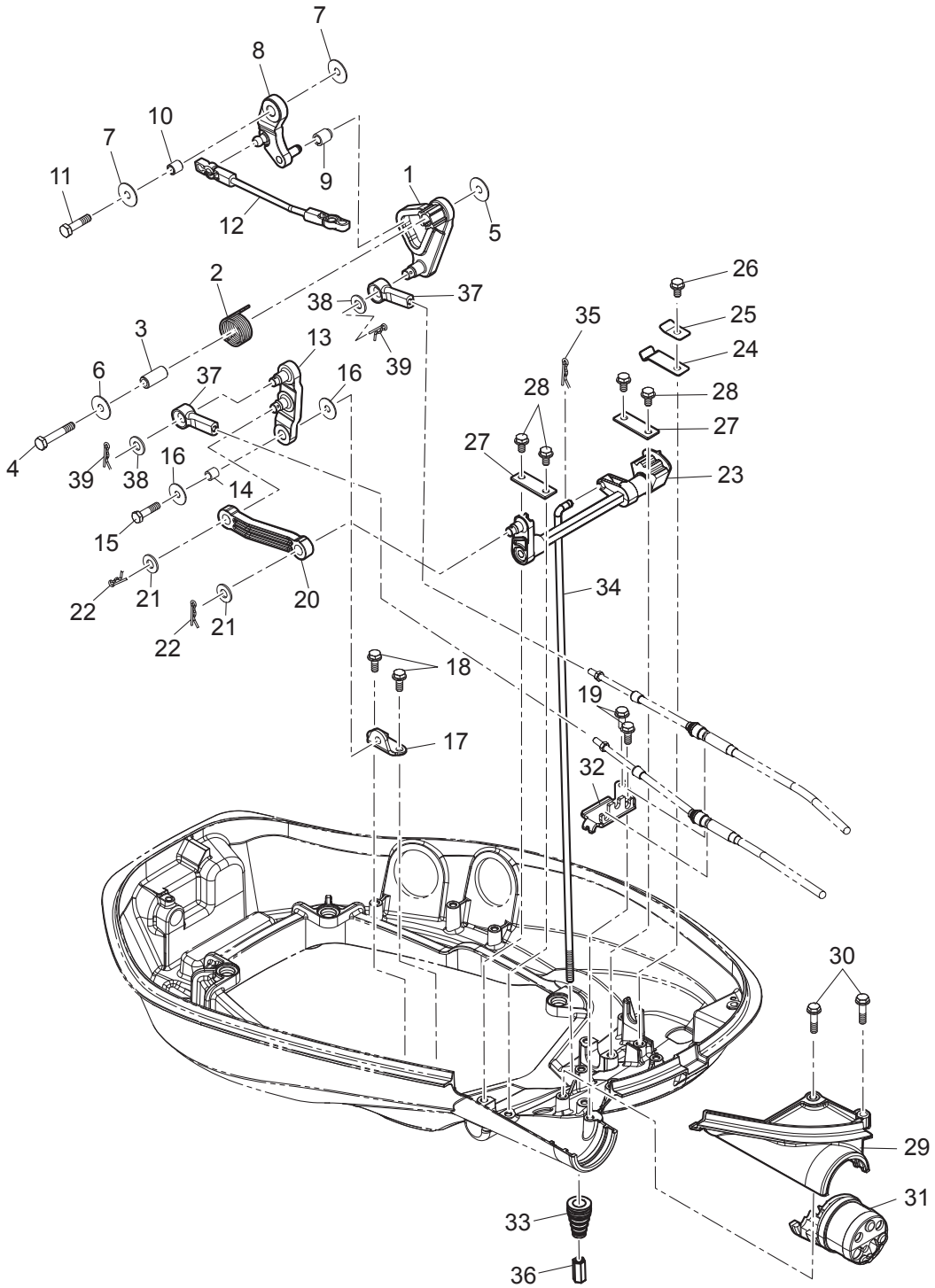
SHIFT · THROTTLE  
シフト・スロットル



Ref.No. 見出番号	Part No. 部品番号	Description 部 品 名	Q'ty/個数		Remarks 備 考
			MFS40A	MFS80A	
16-1	3KY-63718-0	THROTTLE CAM スロットルカム	1	1	
16-2	3KY-63727-0	SPRING スプリング	1	1	
16-3	3R3-66124-0	COLLAR 6.5-10.5-22.6 カラー 6.5-10.5-22.6	1	1	
16-4	910103-0635	BOLT ボルト	1	1	
16-5	346-67115-0	WASHER 6.5-21-1 ワッシャ 6.5-21-1	1	1	
16-6	345-05122-1	WASHER 6.5-23-1.5 ワッシャ 6.5-23-1.5	1	1	
16-7	346-67115-0	WASHER 6.5-21-1 ワッシャ 6.5-21-1	2	2	
16-8	3KY-63751-0	THROTTLE ARM スロットルアーム	1	1	
16-9	3KY-03171-0	THROTTLE ROLLER スロットルローラ	1	1	
16-10	3KY-76079-0	COLLAR 6.5-10.5-9.3 カラー 6.5-10.5-9.3	1	1	
16-11	910103-0620	BOLT ボルト	1	1	
16-12	3KY-63709-1	THROTTLE ROD スロットルロッド	1	1	
16-13	3KY-66122-0	SHIFT ARM シフトアーム	1	1	
16-14	3KY-76079-0	COLLAR 6.5-10.5-9.3 カラー 6.5-10.5-9.3	1	1	
16-15	910103-0625	BOLT ボルト	1	1	
16-16	346-67115-0	WASHER 6.5-21-1 ワッシャ 6.5-21-1	2	2	
16-17	3KY-66126-0	BRACKET ブラケット	1	1	
16-18	910103-5616	BOLT ボルト	2	2	Shift Arm Bracket
16-19	910103-5616	BOLT ボルト	2	2	Cable Clip
16-20	3KY-66134-0	SHIFT LEVER ROD シフトレバーロッド	1	1	
16-21	3AA-83719-0	WASHER 8.5-18-1.6 ワッシャ 8.5-18-1.6	2	2	
16-22	951603-0800	SNAP PIN d=8 スナップピン d=8	2	2	
16-23	3KY-66130-0	SHIFT LEVER SHAFT ASSY シフトレバーシャフトアッシー	1	1	
16-24	3EF-66113-0	SHIFT DETENT SPRING シフトデイトントスプリング	1	1	
16-25	3Y1-66117-0	SHIFT DETENT SUPPORTER t=0.8 シフトデイトントサポーター	1	1	
16-26	910103-5612	BOLT ボルト	1	1	
16-27	3V1-66145-0	HOLDER ホルダー シフトレバーシャフト	2	2	
16-28	910103-5612	BOLT ボルト	4	4	
16-29	1 3KYQ67483-0	REMOTE CONT CABLE STAY COVER リモートコントロールケーブルステーカバー	1	1	

Fig. 16

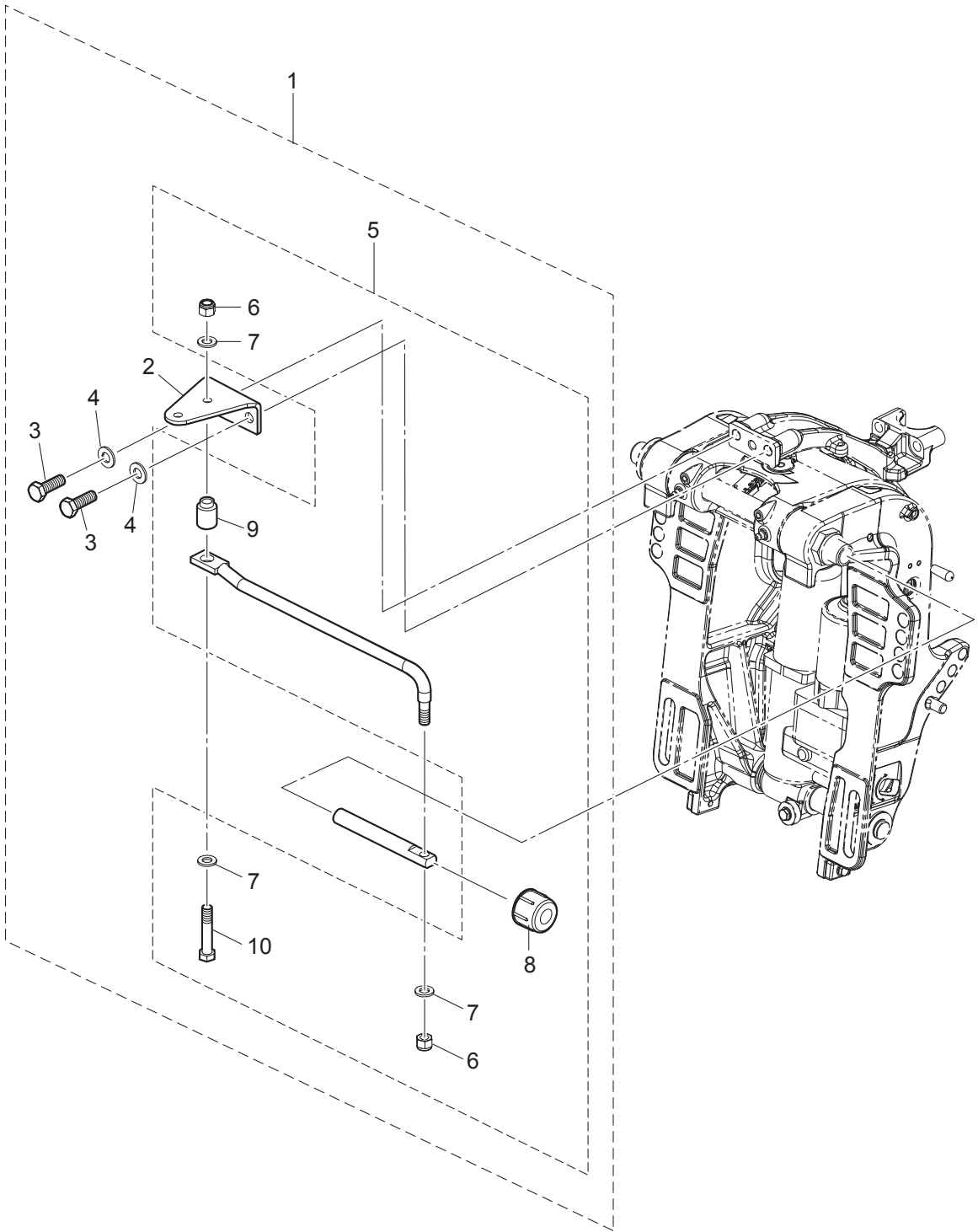
SHIFT · THROTTLE  
シフト・スロットル



Ref.No. 見出番号	Part No. 部品番号	Description 部 品 名	Q' ty/個数		Remarks 備 考
			MFS40A	MFS80A	
16-29	2	3KYW67483-0 REMOTE CONT CABLE STAY COVER リモートコントロールケーブルステーカバー	1	1	for White Model
16-30		910103-5625 BOLT ボルト	2	2	
16-31		3KY-76116-0 GROMMET グロメット ユード*	1	1	
16-32		3KY-83734-0 CABLE CLIP ケーブルクリップ*	1	1	
16-33		3M2-66226-0 GROMMET 17-3 グロメット シフトロッド* 17-3	1	1	Shift Rod
16-34	1	3KY-66214-0 SHIFT ROD (S) シフトロッド* (S)	1	1	for Transom "S"
16-34	2	3KY-66215-0 SHIFT ROD (L) シフトロッド* (L)	1	1	for Transom "L"&"UL"
16-35		951603-0500 SNAP PIN d=5 スナップピン d=5	1	1	
16-36		3KY-66241-0 SHIFT ROD JOINT M6-22 シフトロッドジョイント	1	1	
16-37		3B7-83715-2 CABLE JOINT ケーブルジョイント	2	2	
16-38		3AA-83719-0 WASHER 8.5-18-1.6 ワッシャー 8.5-18-1.6	2	2	
16-39		951603-0800 SNAP PIN d=8 スナップピン d=8	2	2	

Fig. 17

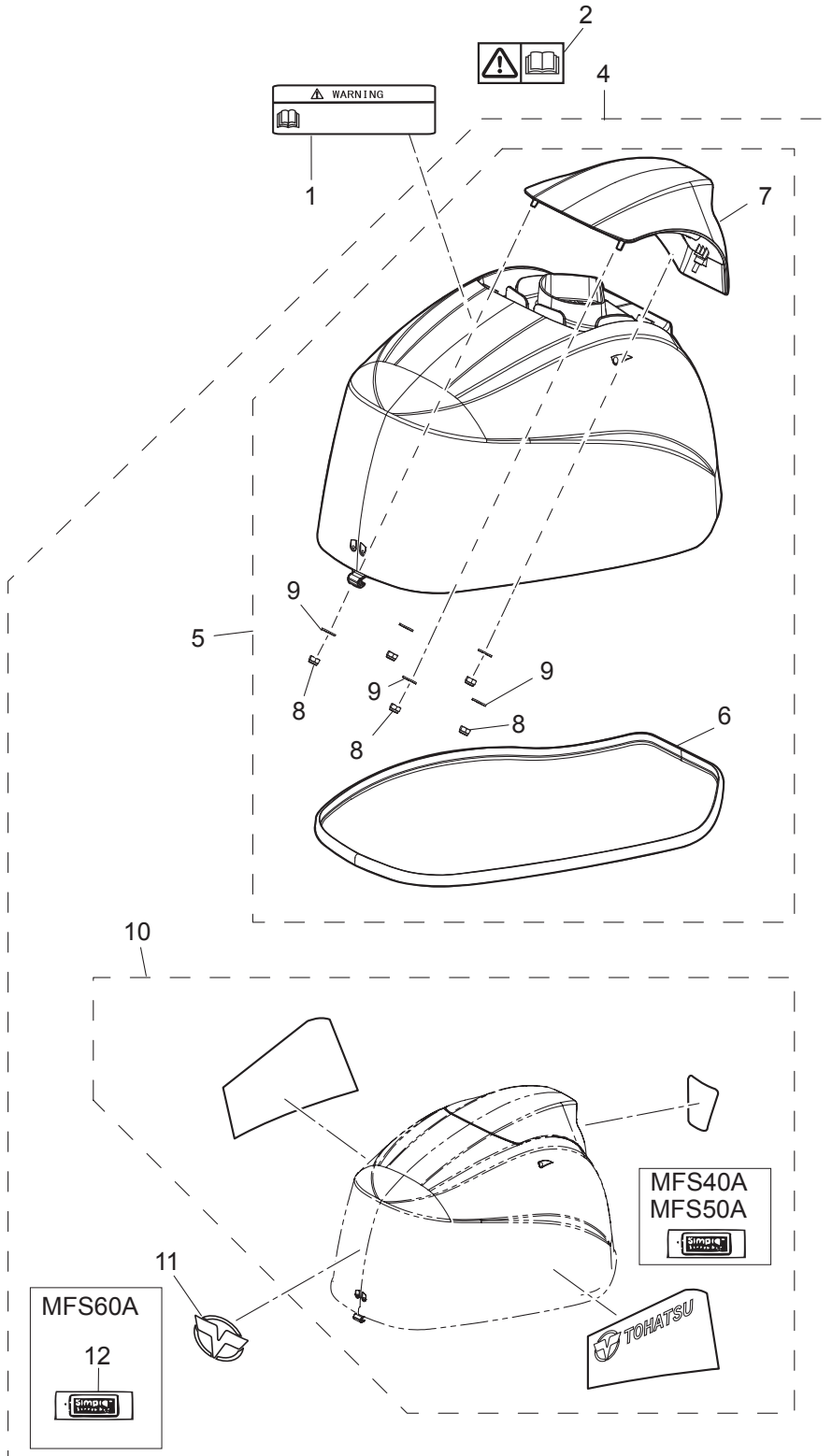
STEERING  
ステアリング



Ref.No. 見出番号	Part No. 部品番号	Description 部 品 名	Q' ty/個数		Remarks 備 考
			MFS40A	MFS60A	
17-1	3KY-83880-0	REMOTE CONTROL FITTING ASSY リモートコントロールフッティングアッソ	1	1	for EPT Model
17-2	3KY-83830-0	* STEERING HOOK PLATE * ステアリングフックプレート	1	1	
17-3	910103-1030	* BOLT * ボルト	2	2	
17-4	940103-1000	* WASHER * ワッシャ	2	2	
17-5	3KY-84905-0	* DRAG LINK ASSY * ドラッグリンクアッソ	1	1	
17-6	353-84918-0	** NYLON NUT 3/8-24UNF ** ナイロンナット 3/8-24UNF	2	2	
17-7	353-84916-0	** WASHER 9.6-18-2 ** ワッシャ 9.6-18-2	3	3	
17-8	3F3-84908-0	** SEAL RING ** シールリング ドラッグリンク	1	1	
17-9	3B7-84914-0	** SPACER 9.6-19-19 ** スペーサ	1	1	
17-10	353-84917-0	** BOLT 3/8-45 ** ボルト 3/8-45	1	1	

Fig. 18

TOP COWL  
トップカウル

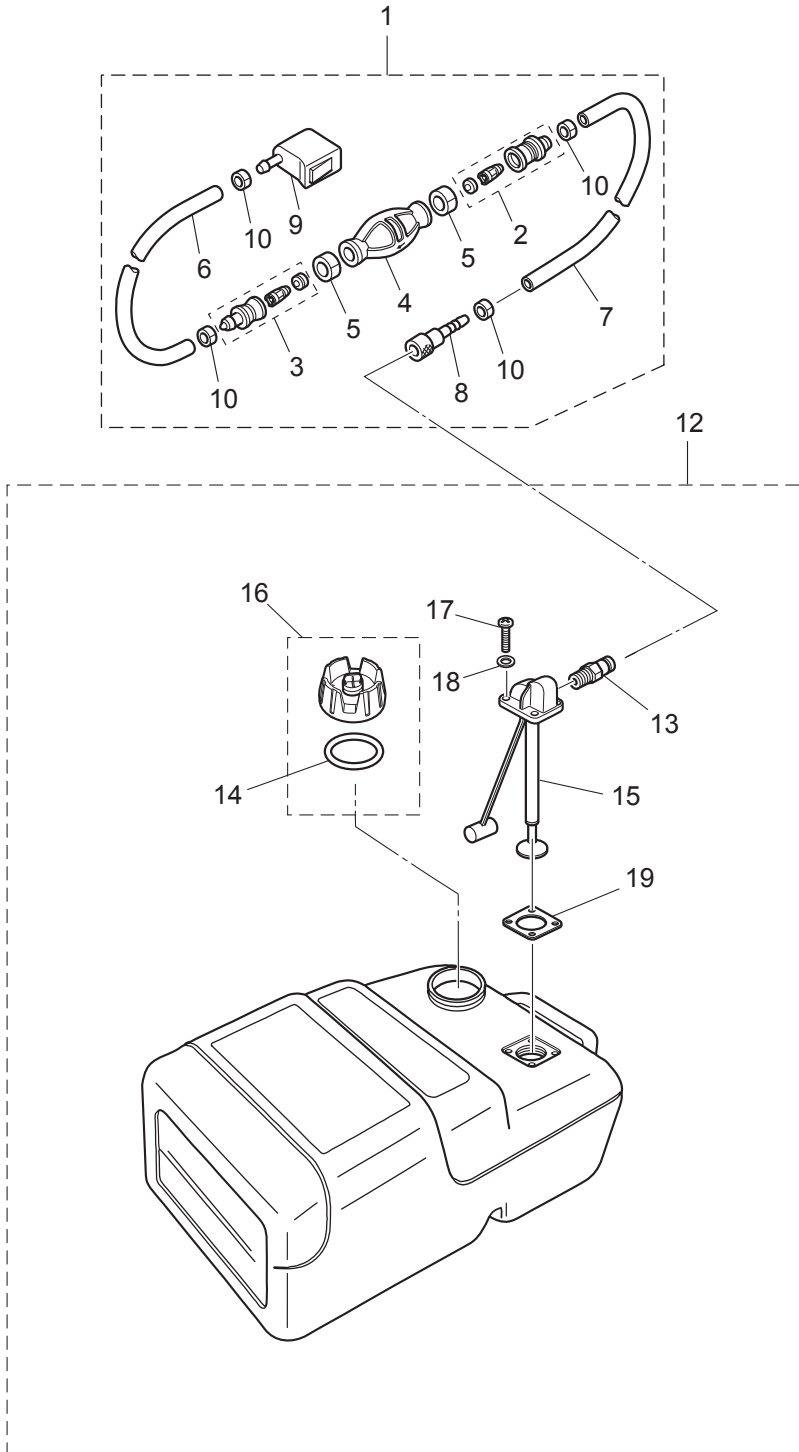




Ref.No. 見出番号	Part No. 部品番号	Description 部 品 名	Q' ty/個数		Remarks 備 考
			MFS40A	MFS50A	
18-1	1	3WL-72180-0 CAUTION DECAL (A) コーションデカール (A)	1	1	
18-1	2	3YG-72180-0 CAUTION DECAL (A) コーションデカール (A)	1	1	for White Model
18-2		3F0-72185-0 CAUTION DECAL コーションデカール	1	1	for EX/EU Model
18-4	1	3KYQ67645-2 TOP COWL ASSY トップカウルアッソ	1	1	
18-4	2	3KYW67645-2 TOP COWL ASSY トップカウルアッソ	1	1	for White Model
18-5	1	3KYQ67640-1 * TOP COWL SUB-ASSY * トップカウルサブアッソ	1	1	
18-5	2	3KYW67640-1 * TOP COWL SUB-ASSY * トップカウルサブアッソ	1	1	for White Model
18-6		3KY-67501-1 ** TOP COWL SEAL ** トップカウルシール	1	1	
18-7	1	3KYH67521-0 ** TILT HANDLE ** チルトハンドル	1	1	
18-8		930403-0600 ** NYLON NUT 6-P1.0 ** ナイロンナット 6-P1.0	5	5	
18-9		3C8-66308-0 ** WASHER 6-16-1.5 ** ワッシャ 6-16-1.5	5	5	
18-10	1	3KZ-87801-2 * DECAL SET (MFS40A) * デカールセット (MFS40A)	1		
18-10	2	3UY-87801-1 * DECAL SET (MFS40A-W) * デカールセット (MFS40A-W)	1		for White Model
18-10	3	3KY-87801-2 * DECAL SET (MFS50A) * デカールセット (MFS50A)		1	
18-10	4	3UW-87801-1 * DECAL SET (MFS50A-W) * デカールセット (MFS50A-W)		1	for White Model
18-11	1	3KZ-67531-0 * FRONT DECAL * フロントデカール	1	1	

Fig. 19

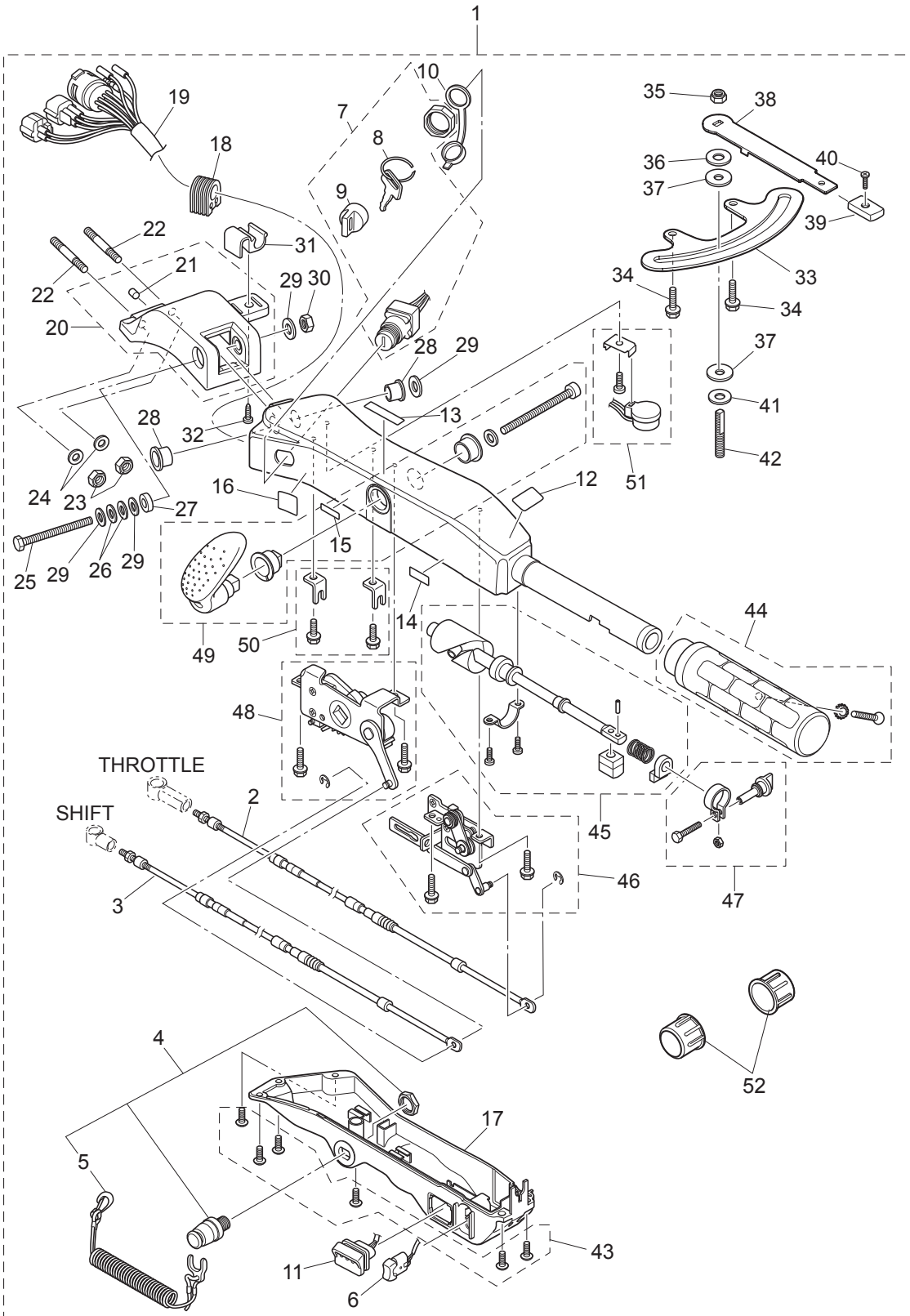
FUEL TANK  
フュエルタンク



Ref.No. 見出番号	Part No. 部品番号	Description 部 品 名	Q' ty/個数		Remarks 備 考	
			MFS40A	MFS60A		
19-1	2	3H6-70200-2	PRIMER BULB ASSY プライマバルブアッソ	1	1	STD
19-2		3C7-70220-1	* JOINT ASSY (INLET) * ジョイントアッソ (インレット)	1	1	
19-3		3C7-70224-1	* JOINT ASSY (OUTLET) * ジョイントアッソ (アウトレット)	1	1	
19-4	2	3C7-70211-1	* PRIMER BULB * プライマバルブ	1	1	STD
19-5		3C7-70217-0	* CLAMP * クランプ	2	2	
19-6	2	98AB-70-700	* HOSE * ホース	1	1	STD 98AB-701000
19-7	2	98AB-701600	* HOSE * ホース	1	1	STD 98AB-701000 x2
19-8		3GF-70281-0	* FUEL CONNECTOR * フュエルコネクタ (タンクフェイメル)	1	1	Tank Side
19-9		3GR-70250-0	* FUEL CONNECTOR * フュエルコネクタ (エンジンフェイメル)	1	1	Engine Side
19-10		332-70201-0	* CLAMP * クランプ	4	4	
19-12		3KZ-70177-0	FUEL TANK ASSY 25L フュエルタンクアッソ 25L (ト-ハツ)	1	1	
19-13		3E0-70270-0	* QUICK-CONNECTOR (MALE) * クイックコネクタ (タンクフェイメル)	1	1	
19-14		3RS-70021-0	** TANK FILLER CAP GASKET ** タンクフィラキャップガasket	1	1	
19-15		3AC-70157-0	* FUEL PICK-UP ASSY W/GAUGE * フュエルピッアップアッソ W/ゲージ	1	1	
19-16		3RS-70020-0	* FUEL TANK CAP ASSY * フュエルタンクキャップアッソ	1	1	
19-17		3AC-70140-0	* SCREW * スクリュ	4	4	
19-18		3AC-70145-0	* WASHER * ワッシャ	4	4	
19-19		3AC-70150-0	* GASKET * ガasket	1	1	

Fig. 20

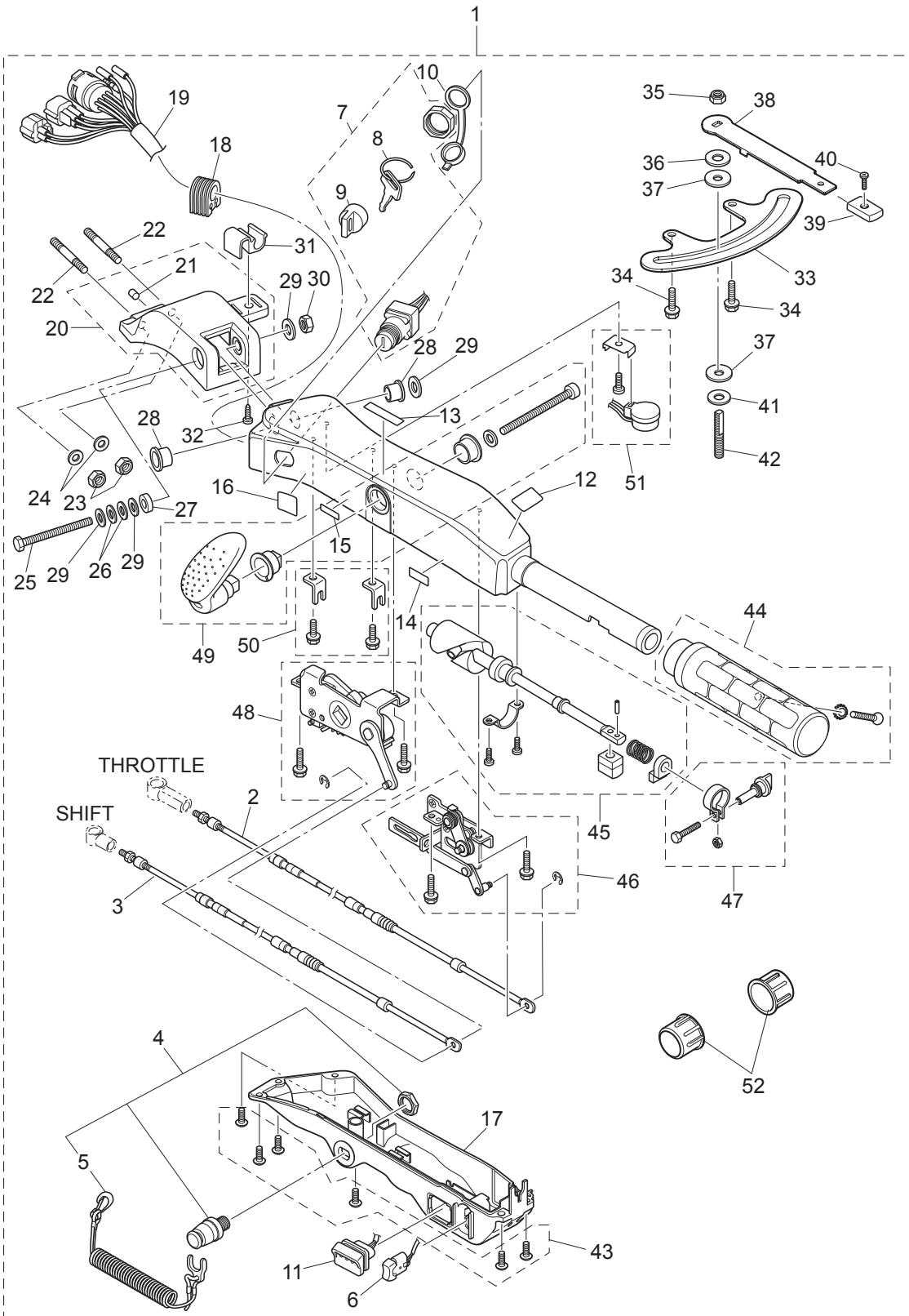
MULTI TILLER HANDLE  
マルチティラーハンドル



Ref.No. 見出番号	Part No. 部品番号	Description 部 品 名	Q' ty/個数		Remarks 備 考
			MFS40A	MFS80A	
20-1	1	3KYQ63000-2 TILLER HANDLE KIT テイルハンドルキット	1	1	
20-1	2	3KYW63000-2 TILLER HANDLE KIT テイルハンドルキット	1	1	for White Model
20-2		3KY-63600-0 * THROTTLE WIRE * スロットルワイヤ	1	1	
20-3		3KY-66196-0 * SHIFT CABLE * シフトケーブル	1	1	
20-4		398-06830-0 * STOP SWITCH ASSY * ストップスイッチアッシー	1	1	
20-5		353-06821-0 ** STOP SWITCH LANYARD ASSY ** ストップスイッチランヤードアッシー	1	1	
20-6		3AH-72615-0 * PTT SWITCH ASSY * PTTスイッチアッシー (B)	1	1	
20-7		3GF-76020-0 * MAIN SWITCH ASSY * メインスイッチアッシー	1	1	
20-8	1	3GF-76217-0 ** MAIN SWITCH KEY ** メインスイッチキー No.943	A	A	
20-8	2	3GF-76218-0 ** MAIN SWITCH KEY ** メインスイッチキー No.944	A	A	
20-8	3	3GF-76219-0 ** MAIN SWITCH KEY ** メインスイッチキー No.945	A	A	
20-9		3GF-76205-0 ** MAIN SWITCH KEY COVERING CAP ** メインスイッチキーカバリングキャップ	1	1	
20-10		3T5-76022-0 * MAIN SWITCH CAP (WATERPROOF) * メインスイッチキャップ (ウオータプルーフ)	1	1	
20-11		3GF-71040-0 * PILOT LAMP ASSY * パイロットランプアッシー	1	1	
20-12		3GF-72019-0 * THROTTLE DECAL * スロットルデカール	1	1	
20-13		3GF-67578-1 * SHIFT DECAL * シフトデカール	1	1	
20-14		3GF-72198-0 * WARNING LAMP DECAL * ワーニングランプデカール	1	1	
20-15		3GF-72200-0 * STOP SWITCH DECAL * ストップスイッチデカール	1	1	
20-16		3GF-84339-0 * INSTRUCTION DECAL * インストラクションデカール	1	1	
20-17		3GF-63320-0 * TILLER HANDLE COVER * テイルハンドルカバー	1	1	
20-18		3GF-63624-0 * GROMMET * グロメット	1	1	
20-19		3KY-76119-0 * CORD ASSY * コードアッシー	1	1	
20-20	1	3AHQ62000-0 * STEERING BRACKET ASSY * ステアリングブラケットアッシー	1	1	
20-20	2	3AHW62000-0 * STEERING BRACKET ASSY * ステアリングブラケットアッシー	1	1	for White Model
20-21		3GF-65012-0 ** DOWEL PIN 8-16 ** ダウエルピン 8-16	1	1	
20-22		9153E3-1040 * STUD M10-40 * スタッド	2	2	
20-23		930403-1000 * NYLON NUT 10-P1.5 * ナイロンナット 10-P1.5	2	2	
20-24		9401E3-1000 * WASHER * ワッシャー	2	2	
20-25		3GF-63201-0 * BOLT 10-80 P1.25 * ボルト 10-80 P1.25	1	1	

Fig. 20

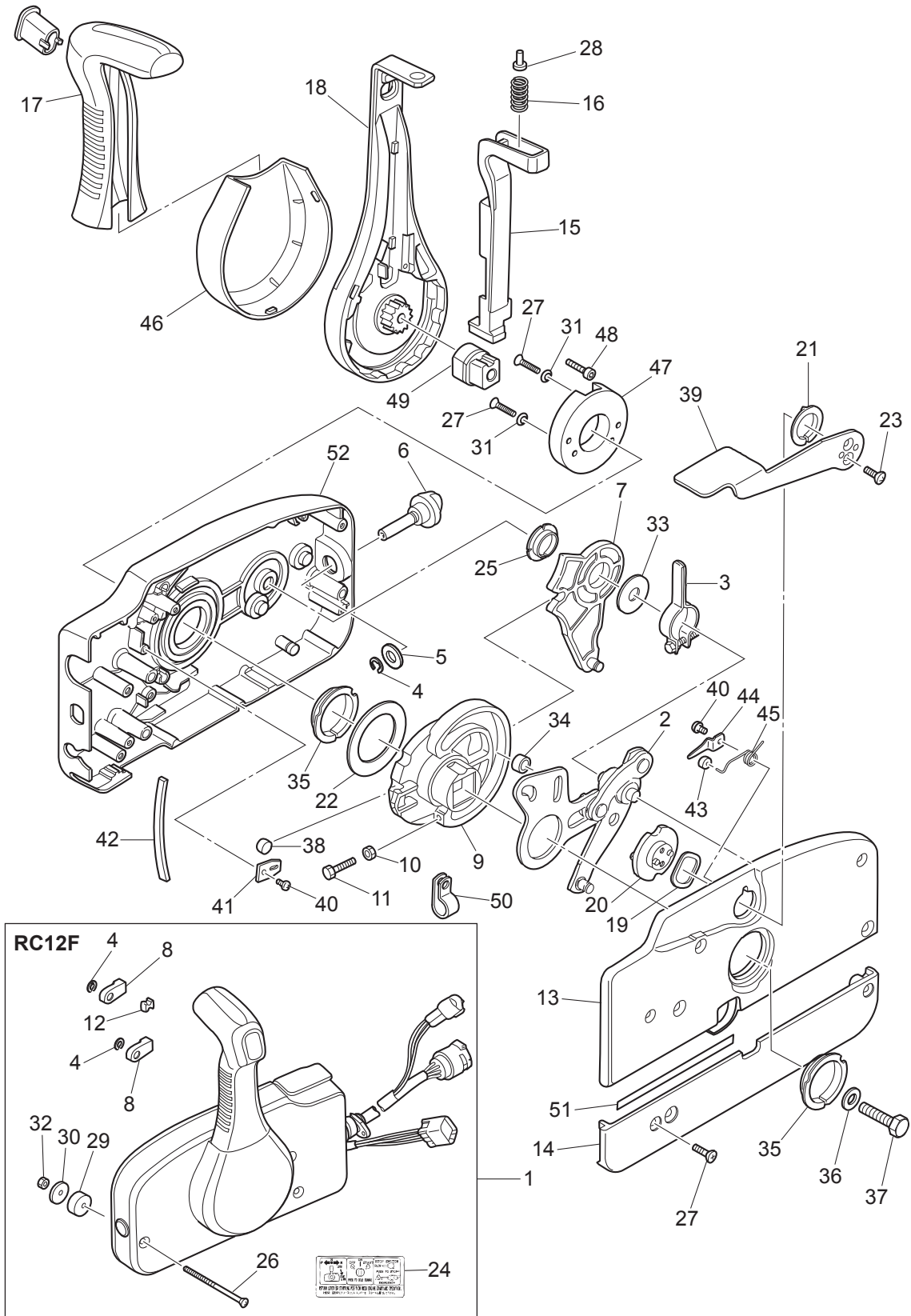
MULTI TILLER HANDLE  
マルチティラーハンドル



Ref.No. 見出番号	Part No. 部品番号	Description 部 品 名	Q'ty/個数		Remarks 備 考
			MFS40A	MFS60A	
20-26	3GF-63305-0	* CONICAL SPRING WASHER 10.5-21-2.3 * コニカルスプリングワッシャ 10.5-21-2.3	2	2	
20-27	3GF-63025-0	* SPACER 10.5-23-9 * スパ-サ 10.5-23-9	1	1	
20-28	3GF-63102-0	* BUSHING 10.5-12.7-13.5 * ブッシング 10.5-12.7-13.5	2	2	
20-29	9401E3-1000	* WASHER * ワッシャ	4	4	
20-30	3GF-63310-0	* LOCK NUT 10-P1.25 * ロックナット 10-P1.25	1	1	
20-31	3GF-62004-0	* CORD HOLDER * コ-ドホルダ	1	1	
20-32	3T5-06437-0	* TAPPING SCREW 6-16 * タッピングスクリユ 6-16	1	1	
20-33	3KY-62447-0	* PLATE * プレート コハ-イロツト	1	1	
20-34	3V1-60108-0	* PRE-COATED BOLT 6-16 * プレコートボルト 6-16	2	2	
20-35	3V5-62442-0	* NYLON NUT 8-P1.25 * ナイロンナツト 8-P1.25	1	1	
20-36	3B7-63730-0	* WASHER 8.5-24-1.5 * ワッシャ 8.5-24-1.5	1	1	
20-37	3GF-62449-0	* DISC 8.5-25-2 * ディスク コハ-イロツト 8.5-25-2	2	2	
20-38	3KY-62441-0	* FRICTION LEVER * フリクシヨンプレートレバ-	1	1	
20-39	3AC-63012-0	* GRIP * グリップ コハ-イロツトハンドル	1	1	
20-40	346-66334-0	* STOPPER * ストッパ リハ-スロックレバ-グリップ	1	1	
20-41	3R3-62443-0	* WASHER 8.1-20-0.8 * ワッシャ 8.1-20-0.8	1	1	
20-42	3GF-62445-0	* BOLT 8-32 P1.25 * ボルト 8-32 P1.25	1	1	
20-43	3GF-63205-0	* SCREW SET * スクリユセット	1	1	
20-44	3GF-63193-0	* GRIP PARTS KIT * グリップハ-ツキツト	1	1	
20-45	3GF-63062-0	* THROTTLE SHAFT KIT * スロットルシャフトキツト	1	1	
20-46	3GF-63067-0	* THROTTLE LINK ASSY * スロットルリンクアツシ	1	1	945303-0400 E-Ring x1
20-47	3GF-63032-0	* THROTTLE FRICTION ASSY * スロットルフリクシヨニアツシ	1	1	
20-48	3GF-66160-0	* SHIFT UNIT ASSY * シフトユニットアツシ	1	1	
20-49	3GF-66158-0	* SHIFT LEVER KIT * シフトレバ-キツト	1	1	
20-50	3GF-66198-0	* CABLE BRACKET KIT * ケ-ブルブラケツトキツト	1	1	
20-51	3GF-76175-0	* BUZZER KIT * ブザ-キツト	1	1	
20-52	346-62127-0	* CAP NUT * キャップナツト ブラケツトボルト	2	2	

Fig. 21

COMPONENT PARTS OF REMOTE CONTROL  
リモコンボックス構成部品

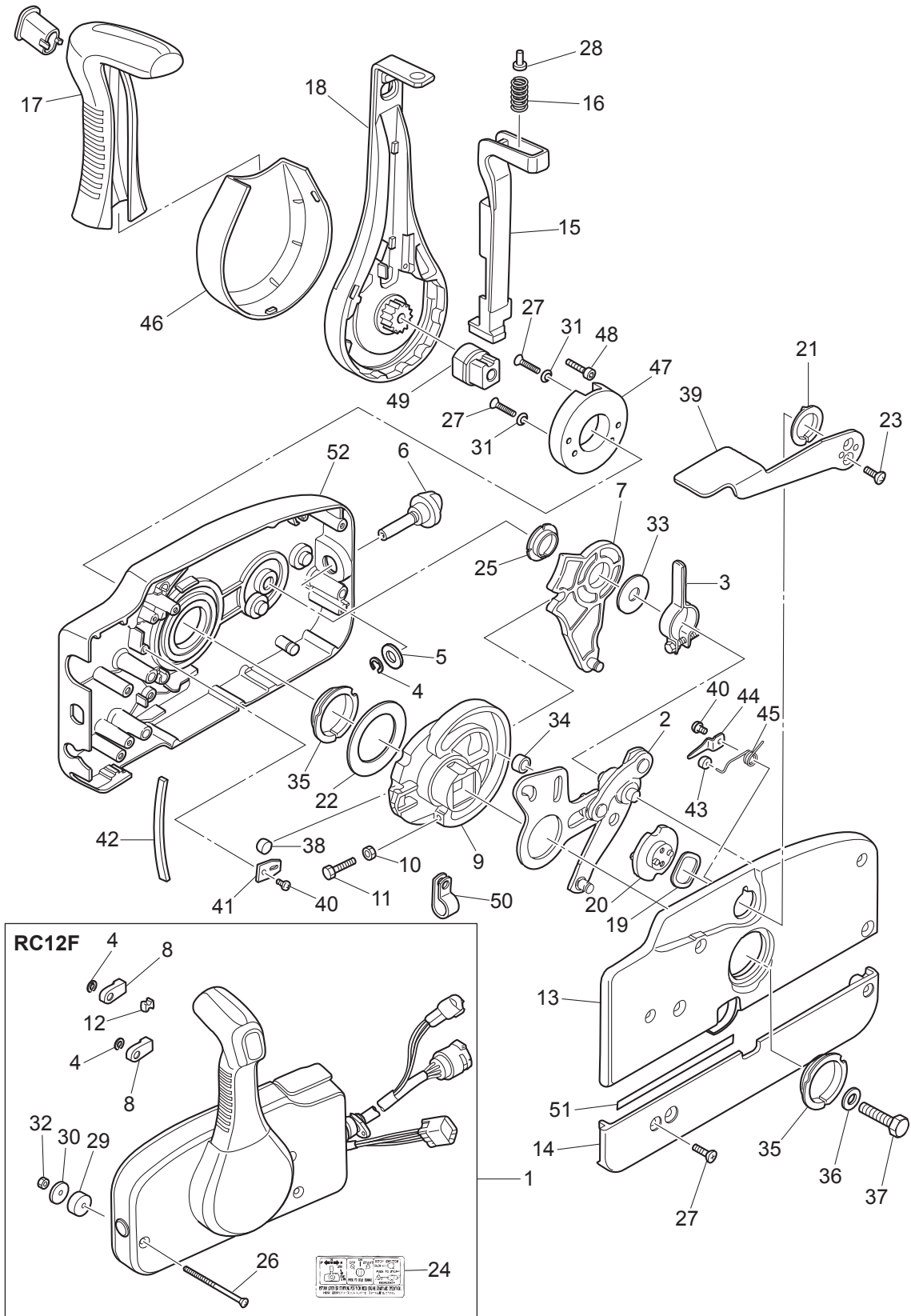




Ref.No. 見出番号	Part No. 部品番号	Description 部 品 名	Q' ty/個数		Remarks 備 考
			MFS40A	MFS60A	
21-1	3U2B84500-0	REMOTE CONTROL HEAD ASSY(RC12F) リモートコントロールヘッドアッジ(RC12F)	1	1	
21-2	3A3-84365-1	* THROTTLE ARM * スロットルアーム	1	1	
21-3	3A3-84428-0	* THROTTLE FRICTION ARM * スロットルフリクションアーム	1	1	
21-4	945303-0600	* E-RING d=6 * Eリング d=6	3	3	
21-5	353-84394-0	* WASHER * ワッシャ	1	1	
21-6	3U2-84427-0	* ADJUSTING SCREW * アジャストスクリュ	1	1	
21-7	3A3-84381-0	* SHIFT GEAR ASSY * シフトギヤアッジ	1	1	
21-8	3A3-83314-2	* CABLE TERMINAL * ケーブルターミナル	2	2	
21-9	3A3-84364-2	* DRIVE GEAR * ドライブギヤ	1	1	
21-10	930103-0500	* NUT * ナット	1	1	
21-11	910103-0525	* BOLT * ボルト	1	1	
21-12	3A3-84376-0	* GROMMET * グロメット	1	1	
21-13	3U2B84441-0	* REAR HOUSING * リヤハウジング	1	1	
21-14	3U2B84366-0	* REAR PANEL * リヤパネル	1	1	
21-15	3U2-84401-0	* NEUTRAL LOCK ARM * ニュートラルロックアーム	1	1	
21-16	3A3-84403-0	* NEUTRAL LOCK SPRING * ニュートラルロックスプリング	1	1	
21-17	3U2-84404-0	* GRIP * グリップ	1	1	
21-18	3U2-84343-0	* CONTROL LEVER * コントロールレバー	1	1	
21-19	3A3-84368-0	* WAVE WASHER * ウェーブワッシャ	1	1	
21-20	3A3-84391-0	* FREE THROTTLE DRUM * フリースロットルドラム	1	1	
21-21	3A3-84435-0	* BUSHING * ブッシング D	1	1	
21-22	3A3-84422-0	* THRUST PLATE * スラストプレート	1	1	
21-23	921603-0512	* SCREW * スクリュ	2	2	
21-24	3VK-84339-0	* INSTRUCTION DECAL * インストラクションデカール	1	1	
21-25	3A3-84432-0	* BUSHING * ブッシング B	1	1	
21-26	3U2-84375-0	* SCREW * スクリュ	3	3	
21-27	3VK-84375-0	* SCREW * スクリュ	7	7	
21-28	3VL-84375-0	* SCREW * スクリュ	1	1	
21-29	3A3-84374-0	* SPACER * スパース	3	3	

Fig. 21

COMPONENT PARTS OF REMOTE CONTROL  
リモコンボックス構成部品



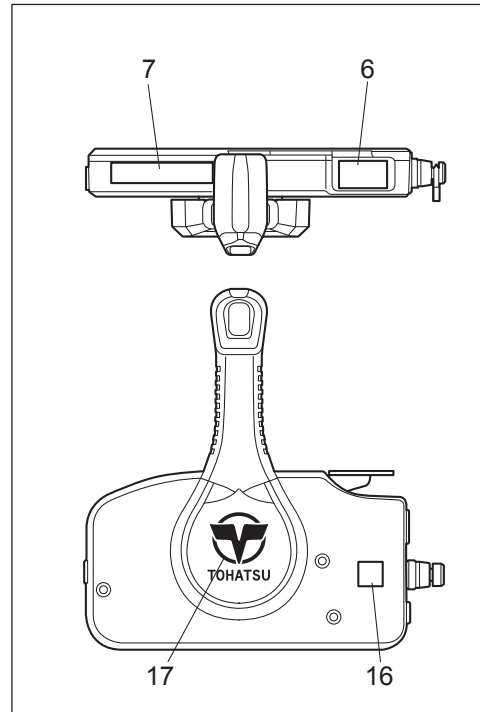
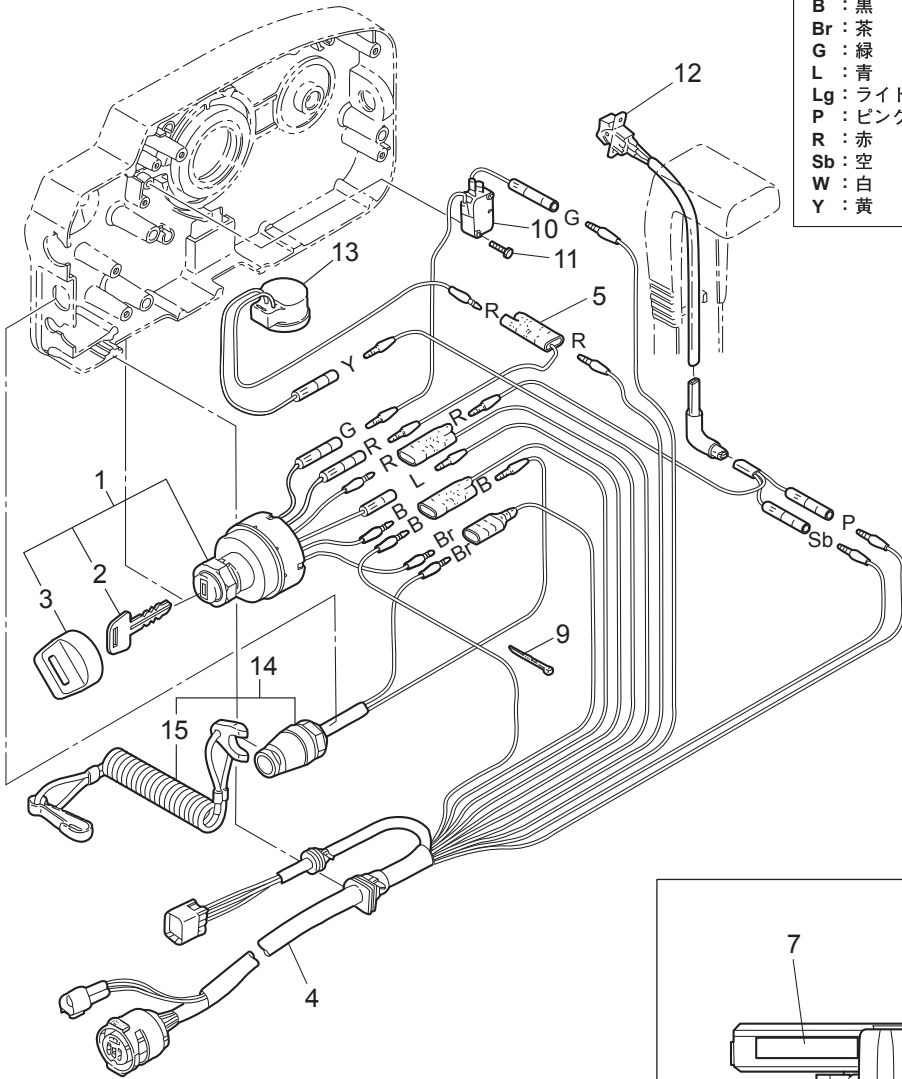
Ref.No. 見出番号	Part No. 部品番号	Description 部 品 名	Q'ty/個数		Remarks 備 考
			MFS40A	MFS80A	
21-30	353-84371-0	* WASHER * ワッシャ リモコンボックス	3	3	
21-31	3U2-84371-0	* WASHER * ワッシャ	2	2	
21-32	930103-0600	* NUT * ナット	3	3	
21-33	3A3-84383-0	* WASHER * ワッシャ	1	1	
21-34	3A3-84421-0	* ROLLER * ローラ	1	1	
21-35	3U2-84431-0	* BUSHING * ブッシング	2	2	
21-36	940103-0800	* WASHER * ワッシャ	1	1	
21-37	3U2-84442-0	* BOLT * ボルト	1	1	
21-38	353-84388-0	* DETENT ROLLER * デテントローラ	1	1	
21-39	3U2B84312-0	* FREE THROTTLE LEVER * フリースロットルレバー	1	1	
21-40	921503-0406	* SCREW * スクリュー	3	3	
21-41	3A3-84423-0	* DETENT RETAINER * デテントリテーナ	1	1	
21-42	3A3-84307-0	* DETENT SPRING * デテントスプリング	6	6	
21-43	3A3-84424-0	* FREE THROTTLE ROLLER * フリースロットルローラ	1	1	
21-44	3A3-84426-0	* ROLLER RETAINER * ローラリテーナ	1	1	
21-45	3A3-84425-0	* FREE THROTTLE SPRING * フリースロットルスプリング	1	1	
21-46	3U2-63107-0	* COVER * カバー	1	1	
21-47	3U2-63506-0	* HOLDER * ホルダー	1	1	
21-48	3U2-84917-0	* BOLT * ボルト	1	1	
21-49	3U2-77367-0	* JOINT * ジョイント	1	1	
21-50	3U2-06973-0	* CLAMP * クランプ	1	1	
21-51	3U2-72187-0	* CAUTION DECAL(SIGP) * コーシヨンテカール (SIGP)	1	1	
21-52	3U2B84440-0	* FRONT HOUSING * フロントハウジング	1	1	

Fig. 22

COMPONENT PARTS OF REMOTE CONTROL (ELECTRIC PARTS)  
リモコンボックス構成部品 (電装品関係)

コード色 Cord Colors

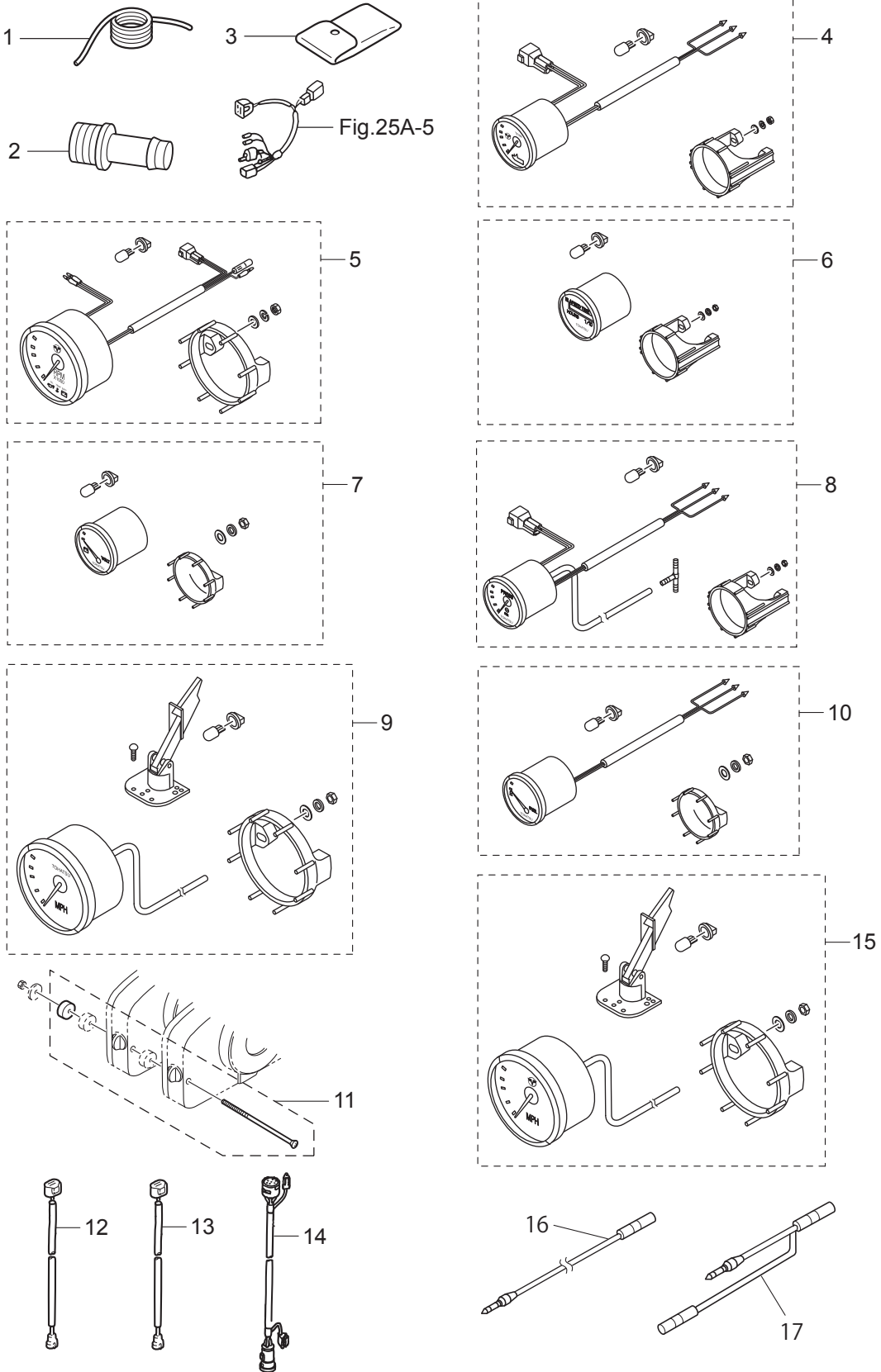
B	: 黒	Black
Br	: 茶	Brown
G	: 緑	Green
L	: 青	Blue
Lg	: ライトグリーン	Light green
P	: ピンク	Pink
R	: 赤	Red
Sb	: 空	Sky blue
W	: 白	White
Y	: 黄	Yellow



Ref.No. 見出番号	Part No. 部品番号	Description 部 品 名	Q'ty/個数		Remarks 備 考
			MFS40A	MFS80A	
22-1	3GF-76020-0	MAIN SWITCH ASSY メインスイッチアッソ	1	1	
22-2	1 3GF-76217-0	* MAIN SWITCH KEY * メインスイッチキー No.943	A	A	
22-2	2 3GF-76218-0	* MAIN SWITCH KEY * メインスイッチキー No.944	A	A	
22-2	3 3GF-76219-0	* MAIN SWITCH KEY * メインスイッチキー No.945	A	A	
22-3	3GF-76205-0	* MAIN SWITCH KEY COVERING CAP * メインスイッチキーカバーリングキャップ	1	1	
22-4	3T5-76115-1	CORD ASSY L=6200 コードアッソ B L=6200	1	1	
22-5	353-72546-0	ASSIST CORD (RED) L=200 アシストコード(レット) L=200	1	1	
22-6	3U2-84331-0	DECAL (LEVER) デカール(レバー)	1	1	
22-7	3U2-84336-0	SHIFT POSITION DECAL シフトポジションデカール	1	1	
22-9	3U2-84398-0	BAND バンド	5	5	
22-10	3T5-76086-0	NEUTRAL SWITCH (REMOTE CONT) ニュートラルスイッチ(リモートコントロール)	1	1	
22-11	921503-5316	SCREW スクリュ	2	2	
22-12	3U2-72615-0	PTT SWITCH ASSY PTTスイッチアッソ	1	1	
22-13	3C8-76171-0	OVERHEAT BUZZER オーバーヒートブザー	1	1	
22-14	3A3-06830-0	STOP SWITCH ASSY ストップスイッチアッソ	1	1	
22-15	353-06821-0	* STOP SWITCH LANYARD ASSY * ストップスイッチランヤードアッソ	1	1	
22-16	3U2-72200-0	STOP SWITCH DECAL ストップスイッチデカール	2	2	
22-17	3U2-84334-0	REMOTE CONTROL LOGO DECAL リモートコントロールロゴデカール	1	1	

Fig. 23

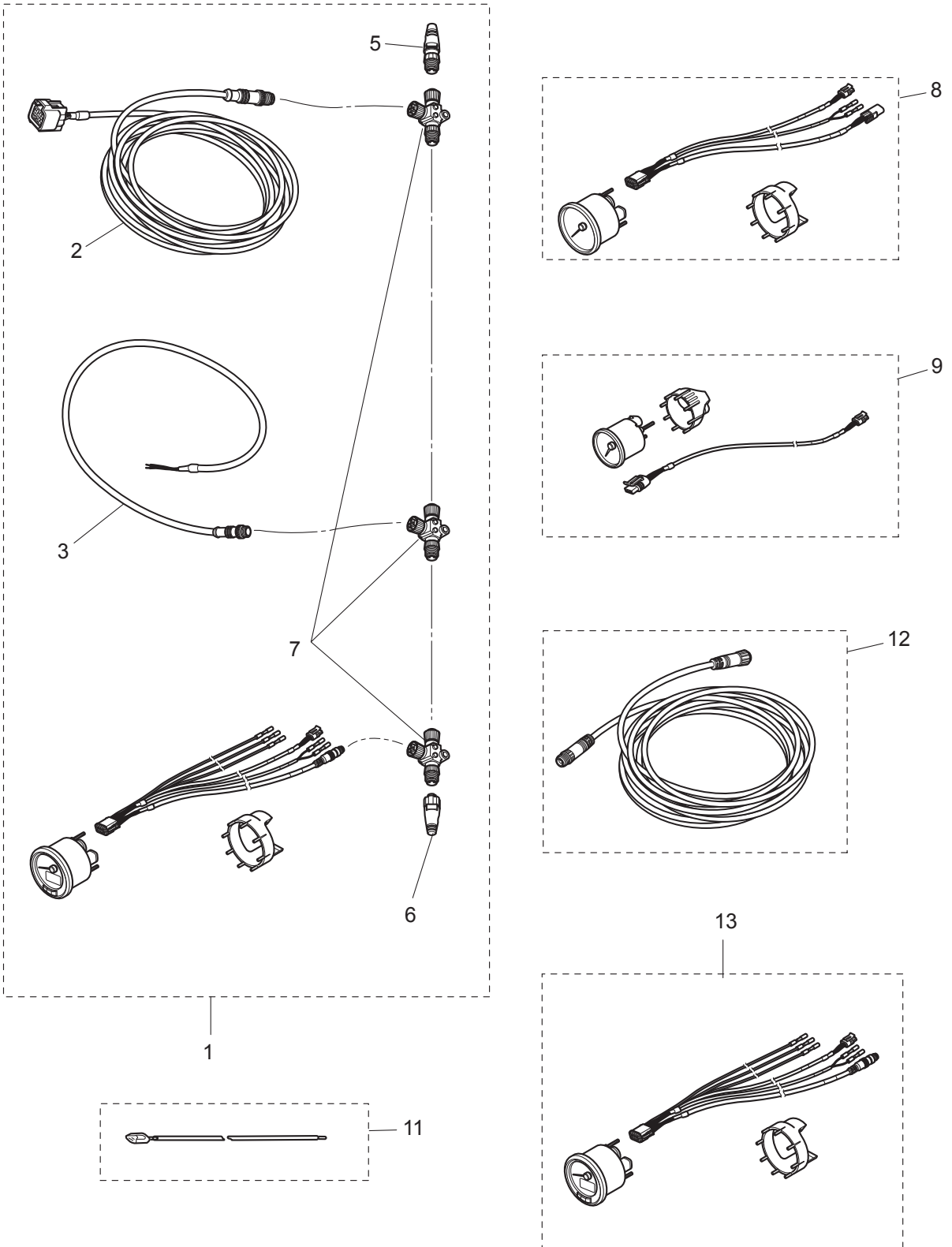
OPTIONAL PARTS · ACCESSORIES  
オプションパーツ・アクセサリ



Ref.No. 見出番号	Part No. 部品番号	Description 部 品 名	Q' ty/個数		Remarks 備 考
			MFS40A	MFS60A	
23-1	3B7-72201-0	SAFETY ROPE φ5-1600 セーフティロープ φ5-1600	1	1	
23-2	3T1-72405-0	HOSE JOINT (WATER-WORKS) ホースジョイント (ウォーターワーク)	1	1	STD
23-3	3BJ-72100-0	TOOL KIT ツールキット	1	1	
23-4	1 3WA-72523-0	TRIM METER KIT トリムメータキット	1	1	White
23-4	2 3UR-72523-0	TRIM METER KIT トリムメータキット	1	1	Black
23-5	1 3WA-72647-0	TACHOMETER タコメータ	1	1	White
23-5	2 3UR-72647-0	TACHOMETER タコメータ	1	1	Black
23-6	1 3WA-72532-0	HOUR METER KIT アワーメータキット	1	1	White
23-6	2 3UR-72532-0	HOUR METER KIT アワーメータキット	1	1	Black
23-7	1 3WA-72531-0	VOLTMETER KIT ボルトメータキット	1	1	White
23-7	2 3UR-72531-0	VOLTMETER KIT ボルトメータキット	1	1	Black
23-8	1 3WA-72527-0	WATER PRESSURE METER KIT ウォータープレッシャメータキット	1	1	White
23-8	2 3UR-72527-0	WATER PRESSURE METER KIT ウォータープレッシャメータキット	1	1	Black
23-9	1 3GL-72672-0	SPEEDOMETER KIT (60MPH) スピードメータキット (60MPH)	1	1	White
23-9	2 3GF-72672-0	SPEEDOMETER KIT (60MPH) スピードメータキット (60MPH)	1	1	Black
23-10	1 3WA-72600-0	FUEL METER KIT フュエルメータキット	1	1	White
23-10	2 3UR-72600-0	FUEL METER KIT フュエルメータキット	1	1	Black
23-11	3A3-81301-0	TWIN REMOTE CONTROL KIT ツインリモートコントロールキット	1	1	for Twin Outboards
23-12	3Z4-72573-0	EXTENSION CORD (TRIM SENSOR) L=2000 エクステンションコード (トリムセンサ) L=2000	1	1	
23-13	3T5-76112-0	EXTENSION CORD L=2000 (2P) エクステンションコード L=2000 (2P)	1	1	
23-14	3T5-76114-0	EXTENSION CORD L=2000 (11P) エクステンションコード L=2000 (11P)	1	1	
23-15	1 3KY-72673-0	SPEEDOMETER KIT (70MPH) スピードメータキット (70MPH)	1	1	Black GPS
23-15	2 3UW-72673-0	SPEEDOMETER KIT (70MPH) スピードメータキット (70MPH)	1	1	White GPS
23-16	3KY-72538-0	SPEEDOMETER LEAD WIRE スピードメータリードワイヤ	1	1	GPS
23-17	3KY-72546-0	ASSIST CORD (RED) アシストコード (レッド)	1	1	GPS

Fig. 23A

OPTIONAL PARTS (1)  
オプションパーツ (1)

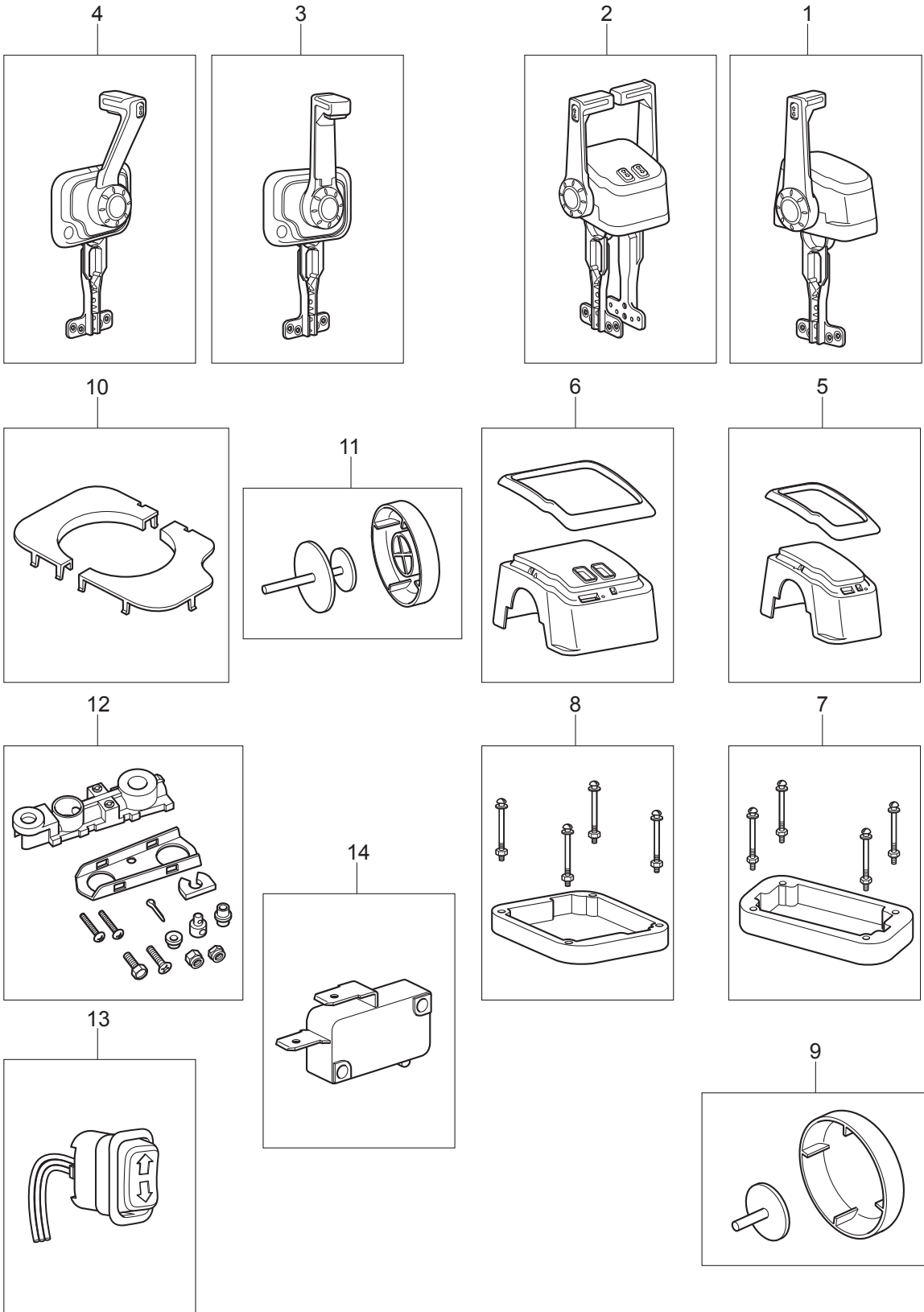




Ref.No. 見出番号	Part No. 部品番号	Description 部 品 名	Q' ty/個数		Remarks 備 考	
			MFS40A	MFS60A		
23A-1	3KY-72637-0	TOCS STARTER KIT TOCSスターターキット	1	1	OPT TOCS	
23A-2	3KY-76131-0	* ENGINE DROP CABLE L=6m * エンジンドロップケーブル	1	1	L=6000	
23A-3	3KY-76120-0	* BATTERY CABLE * バッテリーケーブル	1	1		
23A-5	3KY-76153-0	* TERMINATOR (MALE) * ターミネーター (MALE)	1	1		
23A-6	3KY-76152-0	* TERMINATOR (FEMALE) * ターミネーター (FEMALE)	1	1		
23A-7	3KY-76151-0	* TEE CONNECTOR * T-コネクタ	3	3		
23A-8	3KY-72672-0	SPEEDOMETER KIT (60MPH) スピードメーターキット (60MPH)	1	1	OPT TOCS	
23A-9	1	3KY-72523-0	TRIM METER KIT トリムメーターキット	1	1	OPT TOCS
23A-9	2	3KY-72600-0	FUEL METER KIT フュエルメーターキット	1	1	OPT TOCS
23A-9	3	3KY-72531-0	VOLTMETER KIT ボルトメーターキット	1	1	OPT TOCS
23A-11	3KY-72573-0	EXTENSION CORD (TRIM SENSOR) L=6000 エクステンションコード (TRIM SENSOR)	1	1	OPT TOCS	
23A-12	3KY-76132-0	BACKBONE CABLE L=5m バックボーンケーブル	1	1	OPT TOCS L=5000	
23A-13	3KY-72638-0	TACHOMETER KIT タコメーターキット	1	1	OPT TOCS	

Fig. 24

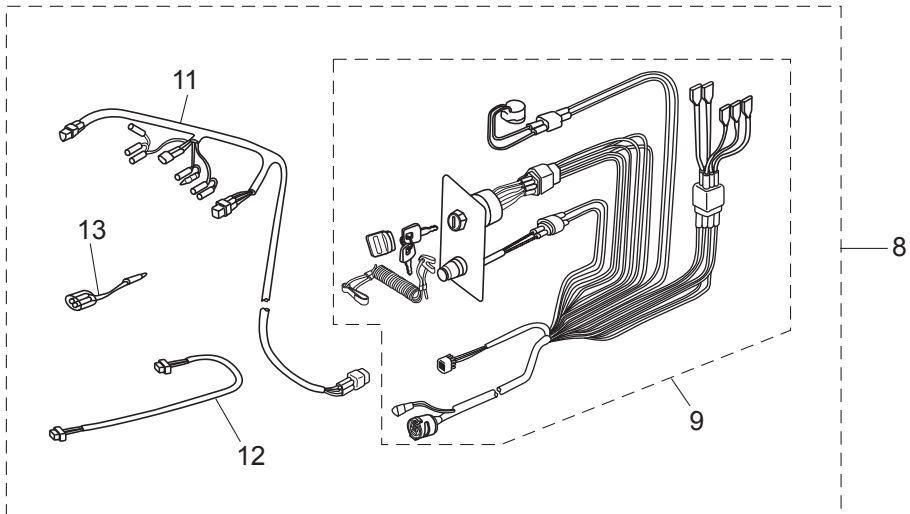
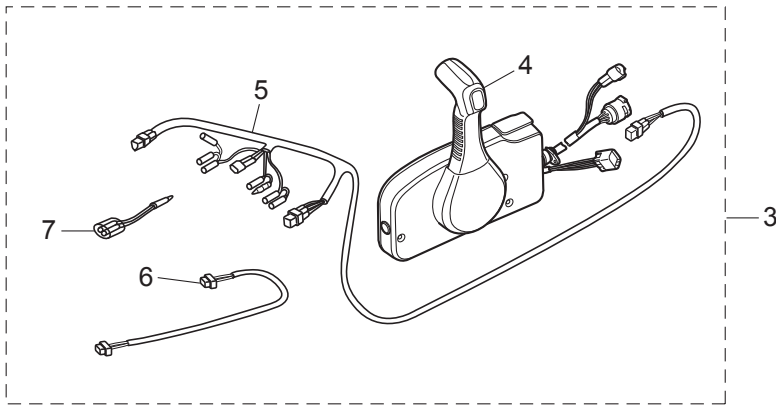
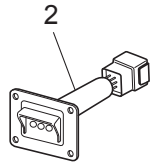
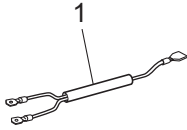
OPTIONAL PARTS (2)  
オプションパーツ (2)



Ref.No. 見出番号	Part No. 部品番号	Description 部 品 名	Q'ty/個数		Remarks 備 考
			MFS40A	MFS80A	
24-1	3U3-84490-1	CONTROL HEAD ASSY (TOP-SINGLE) コントロールヘッドアッシー (トップ-シングル)	1	1	
24-2	3U3-84540-1	CONTROL HEAD ASSY (TOP-TWIN) コントロールヘッドアッシー (トップ-ツイン)	1	1	
24-3	3U3-84600-1	CONT HEAD ASSY (FLUSH MOUNT) コントロールヘッドアッシー (フラッシュマウント)	1	1	
24-4	3U3-84620-1	CONT HEAD ASSY(CENTER CONSOLE) コントロールヘッドアッシー (センタコンソール)	1	1	
24-5	3U3-84541-1	BEZEL COVER KIT ベゼルカバーキット	1	1	for Top Single Mount
24-6	3U6-84541-1	BEZEL COVER KIT ベゼルカバーキット	1	1	for Top Twin Mount
24-7	3U3-84373-0	SPACER SET スペーサセット	1	1	for Top Single Mount
24-8	3U6-84373-0	SPACER SET スペーサセット	1	1	for Top Twin Mount
24-9	3U3-84313-0	FREE THROTTLE BUTTON フリースロットルボタン	1	1	for Top Single/Twin Mount
24-10	3U8-84541-1	BEZEL COVER KIT ベゼルカバーキット	1	1	for Flush/Center Console Mount
24-11	3U8-84313-0	FREE THROTTLE BUTTON フリースロットルボタン	1	1	for Flush/Center Console Mount
24-12	3U3-83710-0	CABLE JOINT ASSY ケーブルジョイントアッシー	1	1	for All Top Mount
24-13	3U3-72560-0	PTT SWITCH ASSY PTTスイッチアッシー	1	1	for All Top Mount
24-14	3U3-76086-0	NEUTRAL SWITCH (REMOTE CONT) ニュートラルスイッチ (リモートコントロール)	1	1	for All Top Mount

Fig. 25A

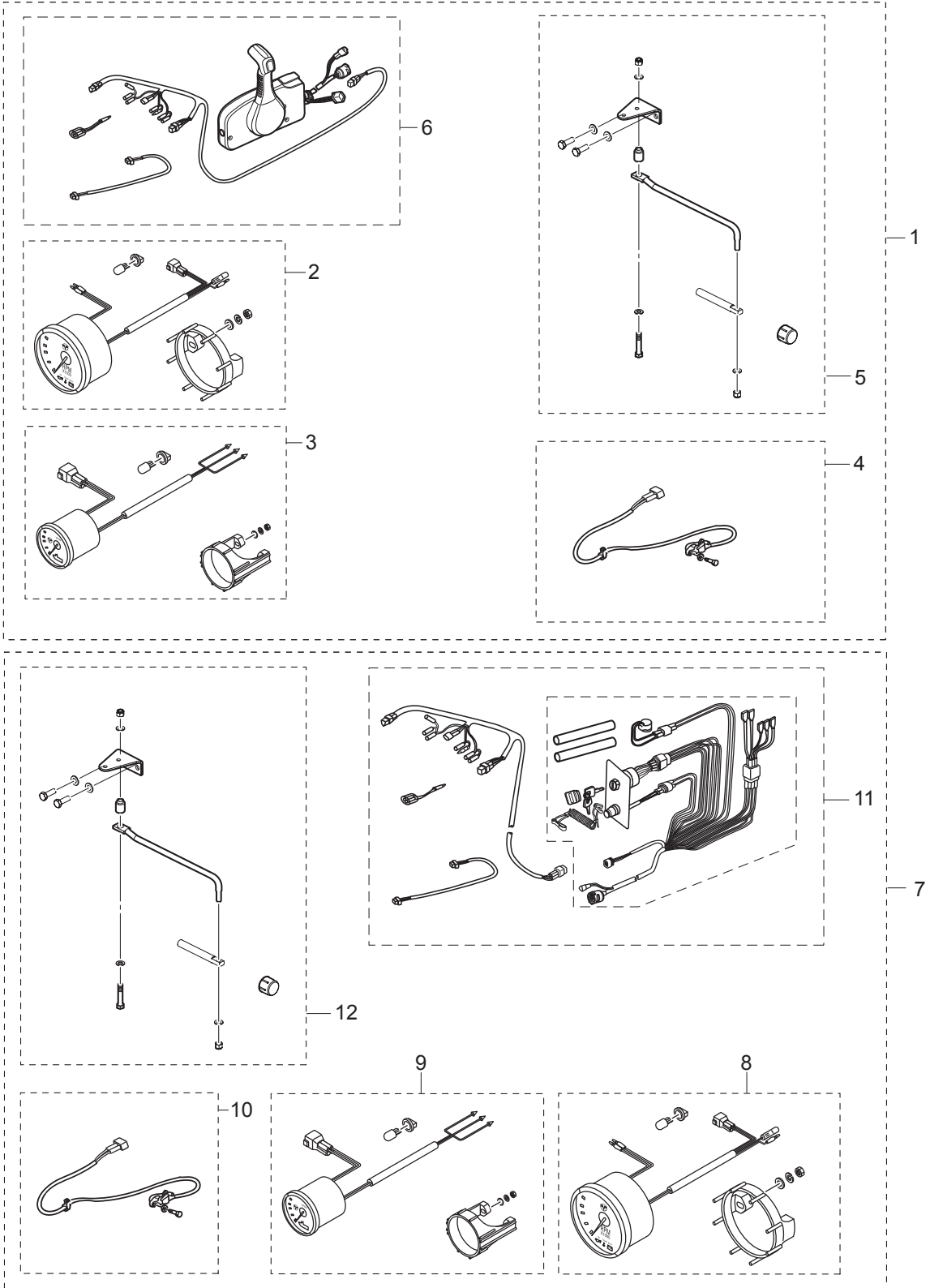
RIGGING KIT (1)  
リギングキット (1)



Ref.No. 見出番号	Part No. 部品番号	Description 部 品 名	Q'ty/個数		Remarks 備 考
			MFS40A	MFS60A	
25A-1	3Y9-76049-0	LEAD WIRE L=200 リードワイヤ L=200	1	1	
25A-2	3Y9-76251-0	LAMP PANEL ASSY ランプパネルアッセン	1	1	
25A-3	3GLQ84550-4	PRE-RIGGING KIT プリリギングキット	1	1	with Remorte Control without Meter
25A-4	3U2B84500-0	* REMOTE CONTROL HEAD ASSY(RC12F) * リモートコントロールヘッドアッセン(RC12F)	1	1	
25A-5	3KY-72537-0	* METER LEAD WIRE L=8000 * メータリードワイヤ L=8000	1	1	
25A-6	3T1-72573-0	* EXTENSION CORD (TRIM SENSOR) L=6000 * エクステンションコード (トリムセンサ) L=6000	1	1	
25A-7	353-72548-0	* ASSIST CORD (BLK) L=200 * アシストコード (ブラック) L=200	1	1	
25A-8	3GM-84550-3	PRE-RIGGING KIT プリリギングキット	1	1	without Remorte Control & Meter
25A-9	3GF-84560-1	* RIGGING CORD KIT * リギングコードキット	1	1	
25A-11	3KY-72537-0	* METER LEAD WIRE L=8000 * メータリードワイヤ L=8000	1	1	
25A-12	3T1-72573-0	* EXTENSION CORD (TRIM SENSOR) L=6000 * エクステンションコード (トリムセンサ) L=6000	1	1	
25A-13	353-72548-0	* ASSIST CORD (BLK) L=200 * アシストコード (ブラック) L=200	1	1	

Fig. 25B

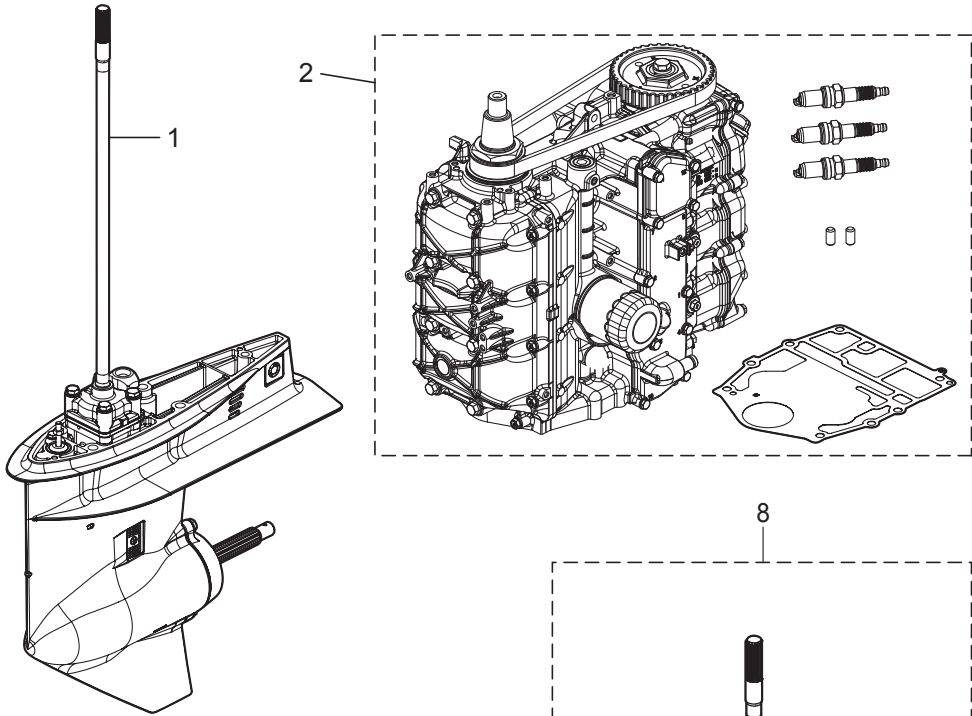
RIGGING KIT (2)  
リギングキット (2)



Ref.No. 見出番号	Part No. 部品番号	Description 部品名	Q'ty/個数		Remarks 備考
			MFSA0A	MFS80A	
25B-1	3KYQ84555-3	PRE-RIGGING KIT (GENERIC SIDE) プレリギングキット(ジェネリックサイド)	1	1	
25B-2	3UR-72647-0	* TACHOMETER * タコメータ	1	1	
25B-3	3UR-72523-0	* TRIM METER KIT * トリムメータキット	1	1	
25B-4	3KY-72575-0	* TRIM SENSOR KIT * トリムセンサーキット	1	1	
25B-5	3KY-83880-0	* REMOTE CONTROL FITTING ASSY * リモートコントロールフィッティングアッセンブリ	1	1	
25B-6	3GLQ84550-4	* PRE-RIGGING KIT * プレリギングキット	1	1	
25B-7	3KY-84556-3	PRE-RIGGING KIT(GENERIC FLUSH) プレリギングキット(ジェネリックフラッシュ)	1	1	
25B-8	3UR-72647-0	* TACHOMETER * タコメータ	1	1	
25B-9	3UR-72523-0	* TRIM METER KIT * トリムメータキット	1	1	
25B-10	3KY-72575-0	* TRIM SENSOR KIT * トリムセンサーキット	1	1	
25B-11	3UR-84550-0	* PRE-RIGGING KIT * プレリギングキット	1	1	
25B-12	3KY-83880-0	* REMOTE CONTROL FITTING ASSY * リモートコントロールフィッティングアッセンブリ	1	1	

Fig. 26

ASSEMBLY • KIT PARTS  
アッセンブリ・キットパーツ



POWER HEAD GASKET SET  
パワーヘッドガスケットセット 3

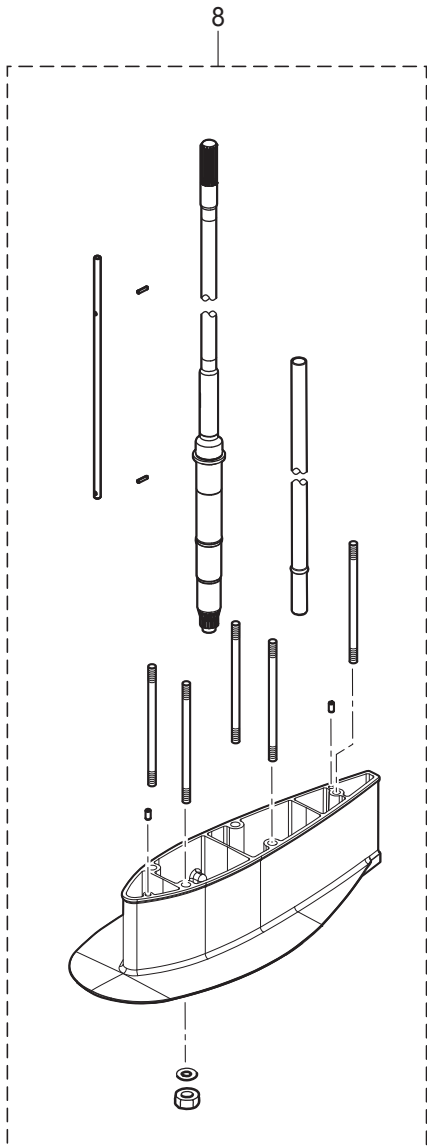
LOWER UNIT GASKET SET  
ロワユニットガスケットセット 4

TILT LIMIT SWITCH KIT  
チルトリミットスイッチキット 5

WATER PUMP REPAIR KIT  
ウォーターポンプリペアキット 6

WATER PUMP KIT (CHROME PLATED)  
ウォーターポンプキット (クロムメッキ) 7

MAINTENANCE KIT  
メンテナンスキット 9

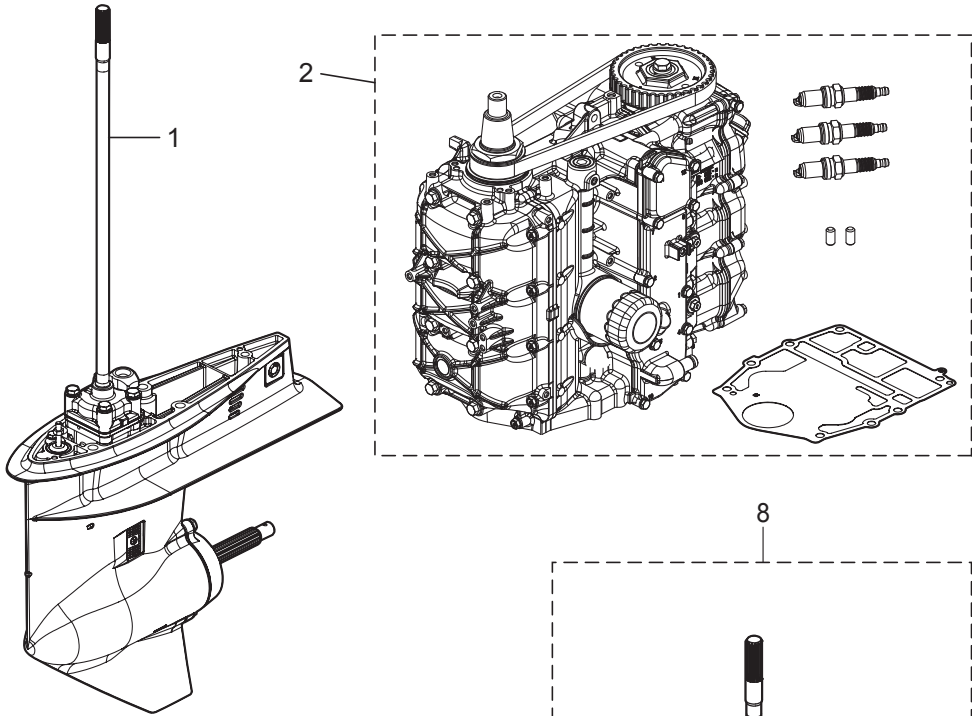




Ref.No. 見出番号	Part No. 部品番号	Description 部 品 名	Q' ty/個数		Remarks 備 考
			MFS40A	MFS80A	
26-1	1	3NRQ87302-4 LOWER UNIT ASSY (L) ロワユニットアツシ (L)	1	1	
26-1	2	3KYQ87304-4 LOWER UNIT ASSY (UL) ロワユニットアツシ (UL)	1	1	
26-1	3	3NRW87302-4 LOWER UNIT ASSY (L) ロワユニットアツシ (L)	1	1	for White Model
26-1	4	3NRQ87301-4 LOWER UNIT ASSY (S) ロワユニットアツシ (S)	1	1	
26-1	5	3NRW87301-4 LOWER UNIT ASSY (S) ロワユニットアツシ (S)	1	1	for White Model
26-2	1	3KYB87090-6 ENGINE SHORT BLOCK KIT エンジンショートブロックキット	1	1	W/Timing Belt
26-3	1	3KY-87121-0 POWER HEAD GASKET SET パワーヘッドガスケットセット	1	1	
26-3	3	3KY-02305-0 * EXHAUST COVER GASKET * エキゾーストカバーガスケット	1	1	
26-3	4	3KY-01032-0 * THERMOSTAT CAP GASKET * サーマスタットキャップガスケット	1	1	
26-3	5	3KY-00122-0 * OIL SEAL 50-68-9 * オイルシール 50-68-9	1	1	Crankshaft(Upper)
26-3	6	3KY-00121-0 * OIL SEAL 38-50-8 * オイルシール 38-50-8	1	1	Crankshaft(Lower)
26-3	7	3V1-00121-0 * OIL SEAL 30-45-8 * オイルシール 30-45-8	1	1	Camshaft Upper
26-3	8	3R3-07204-0 * INTAKE VALVE STEM SEAL * インテークバルブステムシール	3	3	
26-3	9	3R3-07206-0 * EXHAUST VALVE STEM SEAL * エキゾーストバルブステムシール	3	3	
26-3	10	3KY-07653-0 * OIL PUMP GASKET * オイルポンプガスケット	1	1	
26-3	11	3T5-10046-0 * O-RING 1.9-13 * オリング 1.9-13	3	3	Anode Plug
26-3	12	3KY-01005-0 * CYLINDER HEAD GASKET * シリンダヘッドガスケット	1	1	Insulator
26-3	13	3KY-01024-0 * CYLINDER HEAD COVER GASKET * シリンダヘッドカバーガスケット	1	1	
26-3	14	3R0-07422-0 * O-RING 3.1-24.4 * オリング 3.1-24.4	1	1	Oil Filler Cap
26-3	15	3KY-01303-0 * ENGINE BASEMENT GASKET * エンジンベースガスケット	1	1	
26-3	16	346-01215-0 * OIL SEAL 16-28-6 * オイルシール 16-28-6	1	1	Engine Basement
26-3	17	3KY-61012-0 * DRIVE SHAFT HOUSING GASKET t=0.5 * ドライブシャフトハウジングガスケット	1	1	Drive Shaft Housing
26-4	1	3KY-87321-0 LOWER UNIT GASKET SET ロワユニットガスケットセット	1	1	
26-4	2	332-60006-1 * GASKET 8.1-15-1 * ガスケット	2	2	Oil Plug
26-4	3	3KY-60103-0 * O-RING * オリング	1	1	Propeller Shaft Housing
26-4	4	3F3-60223-0 * OIL SEAL 22-37-8 * オイルシール 22-37-8	2	2	Propeller Shaft

Fig. 26

ASSEMBLY • KIT PARTS  
アッセンブリ・キットパーツ



POWER HEAD GASKET SET  
パワーヘッドガスケットセット

3

LOWER UNIT GASKET SET  
ロワユニットガスケットセット

4

TILT LIMIT SWITCH KIT  
チルトリミットスイッチキット

5

WATER PUMP REPAIR KIT  
ウォーターポンプリペアキット

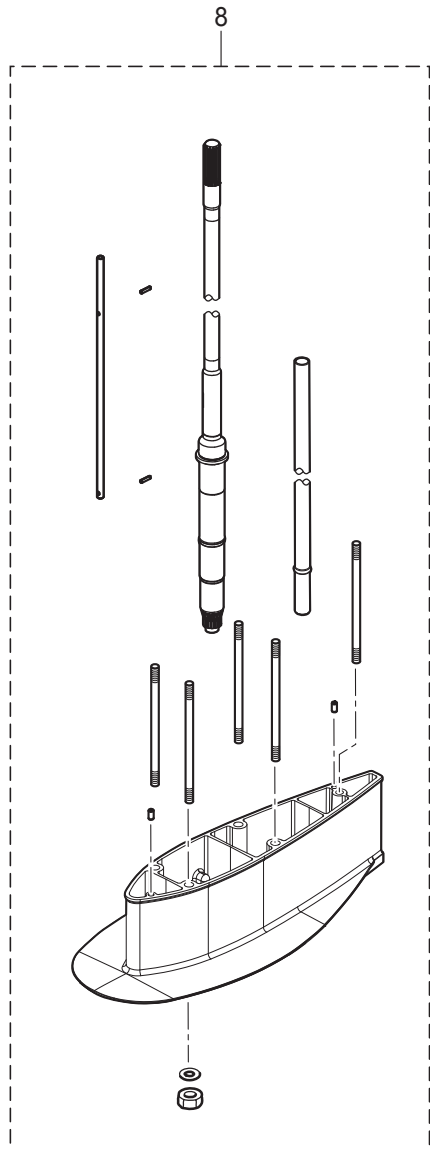
6

WATER PUMP KIT (CHROME PLATED)  
ウォーターポンプキット (クロムメッキ)

7

MAINTENANCE KIT  
メンテナンスキット

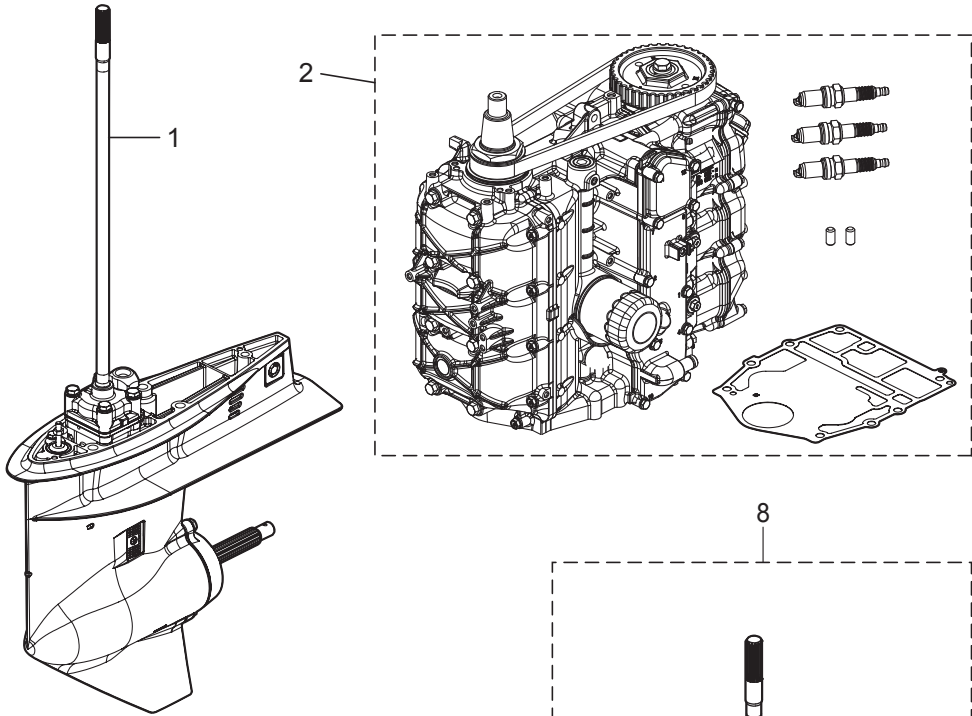
9



Ref.No. 見出番号	Part No. 部品番号	Description 部 品 名	Q' ty/個数		Remarks 備 考
			MFS40A	MFS80A	
26-4	5	332-66021-0 * O-RING 2.4-5.8 * Oリング 2.4-5.8	2	2	Cam Rod
26-4	6	3C8-66032-0 * O-RING 3.5-21.7 * Oリング 3.5-21.7	1	1	Cam Rod Bushing
26-4	7	3C8-65029-3 * GUIDE PLATE GASKET * ガイドプレートガスケット	1	1	
26-4	8	3T5-65018-2 * PUMP CASE GASKET * ポンプケースガスケット	1	1	
26-4	9	345-65015-0 * O-RING 3.2-47 * Oリング 3.2-47	1	1	Pump Case (Lower)
26-5	1	3KY-72620-0 TILT LIMIT SWITCH KIT チルトリミットスイッチキット	1	1	
26-5	2	3KY-72625-0 * TILT LIMIT SWITCH * チルトリミットスイッチ	1	1	
26-5	3	921503-0315 * SCREW * スクリュー	2	2	
26-5	4	930103-0300 * NUT * ナット	2	2	
26-5	5	940103-0300 * WASHER * ワッシャ	2	2	
26-5	6	3KY-72626-0 * TILT LIMIT SWITCH PLATE * チルトリミットスイッチプレート	1	1	
26-5	7	9101E3-5612 * BOLT * ボルト	1	1	
26-5	8	3KY-72627-0 * TILT LIMIT SWITCH CAM * チルトリミットスイッチカム	1	1	
26-5	9	3KY-72628-0 * TILT LIMIT CAM HOLDER * チルトリミットスイッチホルダ	1	1	
26-5	10	3AA-66223-0 * PIN 3-25 * ピン	1	1	
26-5	11	921503-0520 * SCREW * スクリュー	2	2	
26-6	1	3T5-87322-3 WATER PUMP REPAIR KIT ウォーターポンプリアキット	1	1	
26-6	2	3C8-65021-2 * WATER PUMP IMPELLER * ウォータポンプインペラ	1	1	
26-6	3	3C8-65025-0 * WATER PUMP GUIDE PLATE * ウォータポンプガイドプレート	1	1	
26-6	4	3C8-65029-3 * GUIDE PLATE GASKET * ガイドプレートガスケット	1	1	
26-6	5	3T5-65011-0 * PUMP CASE LINER * ポンプケースライナ	1	1	
26-6	6	3T5-65018-2 * PUMP CASE GASKET * ポンプケースガスケット	1	1	
26-6	7	9101E3-5855 * BOLT * ボルト	4	4	
26-6	8	332-65022-0 * KEY 20-4.6-2 * キー ポンプインペラ	1	1	
26-7	1	3Z5-65231-1 WATER PUMP KIT (CHROME PLATED) ウォーターポンプキット (クロムメッキ)	1	1	Chrome Plated
26-7	2	3C8-65021-2 * WATER PUMP IMPELLER * ウォータポンプインペラ	1	1	

Fig. 26

ASSEMBLY • KIT PARTS  
アッセンブリ・キットパーツ



POWER HEAD GASKET SET  
パワーヘッドガスケットセット 3

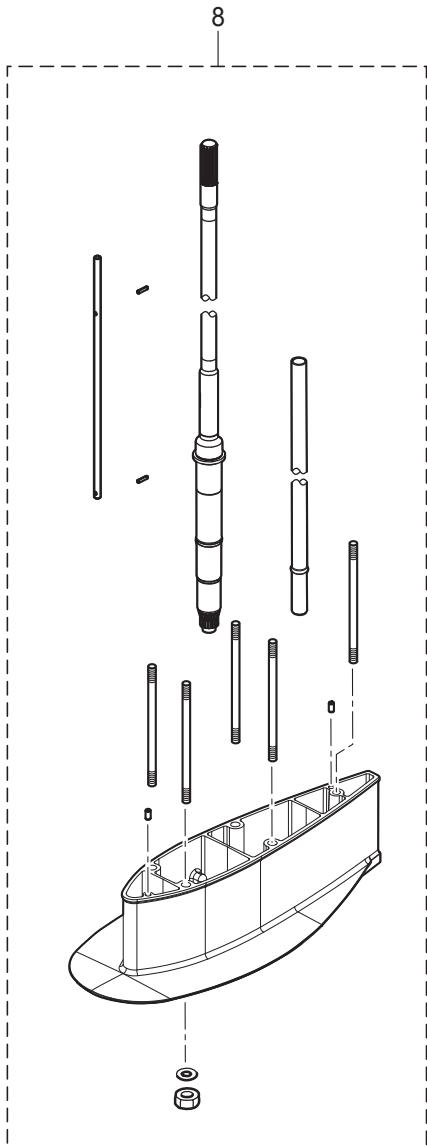
LOWER UNIT GASKET SET  
ロワユニットガスケットセット 4

TILT LIMIT SWITCH KIT  
チルトリミットスイッチキット 5

WATER PUMP REPAIR KIT  
ウォーターポンプリペアキット 6

WATER PUMP KIT (CHROME PLATED)  
ウォーターポンプキット (クロムメッキ) 7

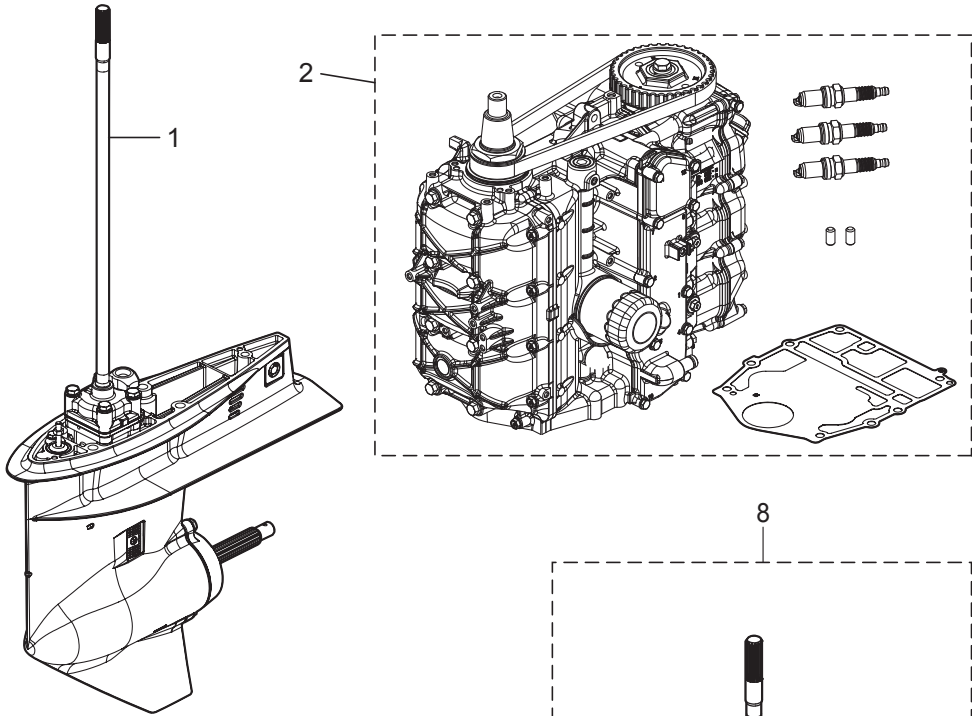
MAINTENANCE KIT  
メンテナンスキット 9



Ref.No. 見出番号	Part No. 部品番号	Description 部 品 名	Q'ty/個数		Remarks 備 考
			MFS40A	MFS60A	
26-7	3	3C8-65029-3 * GUIDE PLATE GASKET * ガイドプレートガスケット	1	1	
26-7	4	3Z5-65238-1 * PUMP CASE LINER * ポンプケースライナ クロムメッキ	1	1	Chrome Plated
26-7	5	3T5-65018-2 * PUMP CASE GASKET * ポンプケースガスケット	1	1	
26-7	6	3C8-65239-1 * WATER PUMP GUIDE PLATE * ウォータホンプガイドプレート クロムメッキ	1	1	Chrome Plated
26-8	1	3KYQ87314-0 EXTENSION HOUSING KIT (UL) エクステンションハウジングキット (UL)	1	1	for Transom "L" ⇒ "UL"
26-8	2	3KY-65120-0 * WATER PIPE (UL) * ウォータパイプ (UL)	1	1	
26-8	3	3KYQ61110-0 * EXTENSION HOUSING (UL) * エクステンションハウジング (UL)	1	1	
26-8	4	3AB-01111-0 * DOWEL PIN 6-12 * タウエルピン 6-12	2	2	
26-8	5	3KY-66014-0 * CAM ROD (UL) * カムロッド (UL)	1	1	
26-8	6	951407-0312 * SPRING PIN 3-12 * スプリングピン 3-12	2	2	Cam Rod
26-8	7	3KY-64303-0 * DRIVE SHAFT (UL) * ドライブシャフト (UL)	1	1	
26-8	8	3KY-61111-0 * STUD M10-145 * スタット M10-145	5	5	
26-8	9	3B7-61114-0 * NUT 10-P1.25 * ナット 10-P1.25	5	5	
26-8	10	9402E3-1000 * WASHER * ワッシャ	5	5	
26-9	1	3KY-87500-0 MAINTENANCE KIT メンテナンスキット	1	1	
26-9	2	332-60006-1 * GASKET 8.1-15-1 * ガスケット	2	2	
26-9	3	332-65022-0 * KEY 20-4.6-2 * キー ホンプインペラ	1	1	
26-9	4	3B7-60218-1 * ANODE * アノード	1	1	
26-9	5	3KY-60218-0 * ANODE * アノード	2	2	
26-9	6	3P0-60218-0 * ANODE * アノード	3	3	
26-9	7	3BJ-07615-0 * OIL FILTER * オイルフィルタアッソ	1	1	
26-9	8	3C8-65021-2 * WATER PUMP IMPELLER * ウォータホンプインペラ	1	1	
26-9	9	3C8-65025-0 * WATER PUMP GUIDE PLATE * ウォータホンプガイドプレート	1	1	
26-9	10	3C8-65029-3 * GUIDE PLATE GASKET * ガイドプレートガスケット	1	1	
26-9	11	3KY-01032-0 * THERMOSTAT CAP GASKET * サーモスタットキャップガスケット	1	1	
26-9	12	3R3-07406-0 * WASHER 14.5-24-1 * ワッシャ 14.5-24-1	1	1	
26-9	13	3T5-10046-0 * O-RING 1.9-13 * オリング 1.9-13	3	3	

Fig. 26

ASSEMBLY • KIT PARTS  
アッセンブリ・キットパーツ



POWER HEAD GASKET SET  
パワーヘッドガスケットセット

3

LOWER UNIT GASKET SET  
ロウユニットガスケットセット

4

TILT LIMIT SWITCH KIT  
チルトリミットスイッチキット

5

WATER PUMP REPAIR KIT  
ウォーターポンプリペアキット

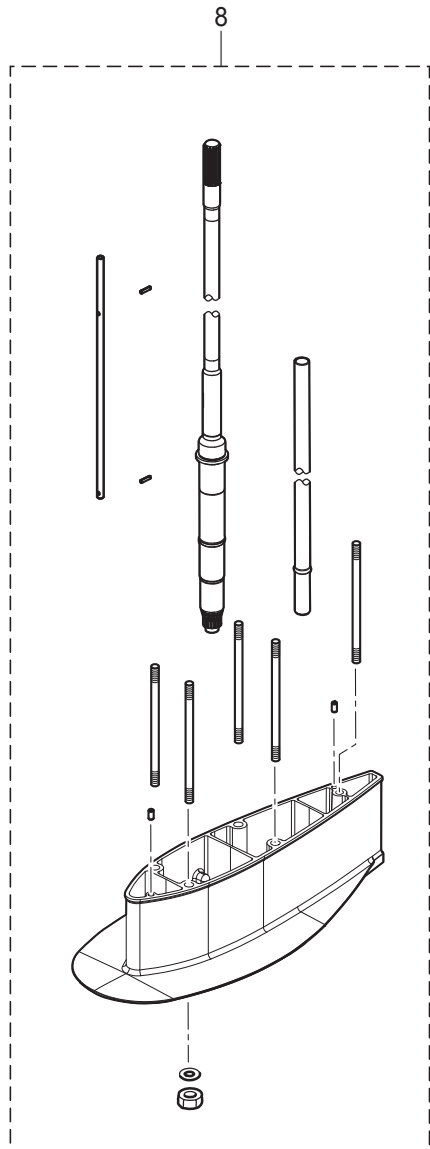
6

WATER PUMP KIT (CHROME PLATED)  
ウォーターポンプキット (クロムメッキ)

7

MAINTENANCE KIT  
メンテナンスキット

9





# 索引

<C>		インストラクションデカール	20-16
Cリング	14-17	インストラクションデカール	21-24
Cリング d=18	13-65	インターナルギヤ	8-3
Cリング d=28	13-38	インテークサイレンサアッシ	5-12
<E>		インテークバルブ	3-25-1
ECU アッシ (40)	9-15-1	インテークバルブ	3-54-1
ECU アッシ (50)	9-15-2	インテークバルブキット	3-53-1
Eリング d=5	15-9	インテークバルブステムシール	3-19-1
Eリング d=6	21-4	インテークバルブステムシール	26-3-8
<I>		インテークマニホールド	5-1-1
ISCバルブ	5-2	<ウ>	
<M>		ウェーブワッシャ	21-19
MAPセンサ	5-4	ウェーブワッシャ d=14	15-5
<O>		ウォータシールプレート	11-16
Oリング	6-28	ウォータシールラバー	11-15
Oリング	5-7a	ウォータジャケットインサート (L)	1-8
Oリング	5-7b	ウォータジャケットインサート (R)	1-7
Oリング	5-29	ウォータストレナーセット	11-12
Oリング	5-30	ウォータパイプ (L)	11-1-1
Oリング	12-17	ウォータパイプ (S)	11-1-2
Oリング	26-4-3	ウォータパイプ (UL)	11-1-3
Oリング 1.5-3.5	14-24	ウォータパイプ (UL)	26-8-2
Oリング 1.5-6.5	14-10	ウォータパイプオウキシリアリマウント	11-4
Oリング 1.8-69.6	14-20	ウォータパイプシール (アッパ)	11-2
Oリング 1.9-13	3-33	ウォータパイプシール (ロフ)	11-40
Oリング 1.9-13	26-3-11	ウォータプレッシャメータキット	23-8-1
Oリング 1.9-13	26-9-13	ウォータプレッシャメータキット	23-8-2
Oリング 1.9-33.2	6-10-1	ウォータポンプインベラ	11-36
Oリング 2.4-5.8	11-27	ウォータポンプインベラ	26-6-2
Oリング 2.4-5.8	26-4-5	ウォータポンプインベラ	26-7-2
Oリング 2-55.5	14-4	ウォータポンプインベラ	26-9-8
Oリング 3.1-24.4	3-48	ウォータポンプガイドプレート	11-48
Oリング 3.1-24.4	15-28	ウォータポンプガイドプレート	26-6-3
Oリング 3.1-24.4	26-3-14	ウォータポンプガイドプレート	26-9-9
Oリング 3.2-47	11-47	ウォータポンプガイドプレート クロムメッキ	26-7-6
Oリング 3.2-47	26-4-9	ウォータポンプキット (クロムメッキ)	26-7-1
Oリング 3.5-21.7	11-28	ウォータポンプリベアキット	26-6-1
Oリング 3.5-21.7	26-4-6	ウォータホス	15-19
Oリング 3.5-25.7	6-16-1	<E>	
Oリング A	6-25	エキゾーストカバーアッシ	1-11
Oリング ブラケットシャフト 3.5-29.7	13-37	エキゾーストカバーガasket	1-12
<P>		エキゾーストカバーガasket	26-3-3
PTT Oリングセット	14-27	エキゾーストバルブ	3-26
PTTアッシ	13-42	エキゾーストバルブ	3-58
PTTスイッチアッシ	15-32	エキゾーストバルブキット	3-57
PTTスイッチアッシ	22-12	エキゾーストバルブステムシール	3-20
PTTスイッチアッシ	24-13	エキゾーストバルブステムシール	26-3-9
PTTスイッチアッシ (B)	20-6	エクステンションコード L=2000 (11P)	23-14
PTTスラストロッド	13-27	エクステンションコード L=2000 (2P)	23-13
PTTソレノイドスイッチ (A)	9-10	エクステンションコード (TRIM SENSOR)	23A-11
PTTソレノイドスイッチ (B)	9-13b	エクステンションハウジング (UL)	10-30
TOCSスターターキット	23A-1	エクステンションハウジング (UL)	26-8-3
T-コネクタ	23A-7	エクステンションハウジングキット (UL)	26-8-1
<A>		エクステンションコード (トリムセンサ) L=2000	23-12
アーマチュアアッシ	14-2	エクステンションコード (トリムセンサ) L=6000	25A-6
アイドルエキゾーストポートガasket (アウター)	10-28	エクステンションコード (トリムセンサ) L=6000	25A-12
アイドルエキゾーストポートカバー	10-25-1	エプロンアッシ	10-33-1
アイドルエキゾーストポートカバー	10-25-2	エプロンアッシ	10-33-2
アシストコード (ブラック) L=200	25A-7	エプロンアッシ	10-33-3
アシストコード (ブラック) L=200	25A-13	エンジンショートブロックキット	26-2-1
アシストコード (レッド)	23-17	エンジンテンプレセンサ	9-2
アシストコード (レッド) L=200	22-5	エンジンドロップケブル	23A-2
アジャストスクリュ	3-9-1	エンジンベースアッシ	10-1
アジャストスクリュ	21-6	エンジンベースガasket	1-19
アジャストナット	3-10-1	エンジンベースガasket	26-3-15
アノード	1-9	エンジンベースシール	10-12
アノード	3-34	<オ>	
アノード	11-17	オイルシール 16-28-6	10-2
アノード	13-22	オイルシール 16-28-6	26-3-16
アノード	13-40	オイルシール 17-33-6	11-42
アノード	13-44	オイルシール 22-37-8	12-18
アノード	26-9-4	オイルシール 22-37-8	26-4-4
アノード	26-9-5	オイルシール 30-45-8	3-7
アノード	26-9-6	オイルシール 30-45-8	26-3-7
アノードブラグ	3-32	オイルシール 38-50-8	2-4
アノードブラグアッシ	3-31	オイルシール 38-50-8	26-3-6
アワーメータキット	23-6-1	オイルシール 50-68-9	2-3
アワーメータキット	23-6-2	オイルシール 50-68-9	26-3-5
<I>		オイルストレナーアッシ	10-7
イグニッションコイル W/R-キャップ	7-20-1	オイルフィルキャップ	3-47
インシュレータ	6-9-1	オイルフィルタアッシ	1-14



オイルフィルタアッシ	26-9-7	ケーリングホス	10-3
オイルフィルタボルト	1-2	グロメット	5-21
オイルプレッシャスイツ	9-1	グロメット	5-23
オイルポンプアッシ	3-21	グロメット	15-33
オイルポンプガasket	3-23	グロメット	15-38
オイルポンプガasket	26-3-10	グロメット	15-39
オイルレベルゲージ	10-10	グロメット	20-18
オーバーヒートブザー	22-13	グロメット	21-12
オルタネータアッシ	7-2	グロメット 13-2	7-13
<カ>		グロメット 16-2.5	7-8
ガイドプレートガasket	11-44	グロメット FFP ロワ	5-25
ガイドプレートガasket	26-4-7	グロメット コード	16-31
ガイドプレートガasket	26-6-4	グロメット シフトロッド	15-37
ガイドプレートガasket	26-7-3	グロメット シフトロッド 17-3	16-33
ガイドプレートガasket	26-9-10	グロメットオイルプレッシャスイツ	9-22
ガイドプレート	10-17	<ケ>	
ガasket	5-13	ケーブルクリップ	16-32
ガasket	11-9	ケーブルジョイント	16-37
ガasket	19-19	ケーブルジョイントアッシ	24-12
ガasket	26-4-2	ケーブルターミナル	21-8
ガasket	26-9-2	ケーブルターミナル プラグ	9-25
ガasket PTTスイツ	15-36	ケーブルターミナルプラグ	9-39
ガasket スロットルボディ	5-10	ケーブルターミナルホルダ	15-23
ガasket ドレンカバー	10-23	ケーブルブラケットキット	20-50
ガシヨックアップソーバ	13-43	<コ>	
カップ	6-24	コイルブラケット	7-14
カップリング ポンプ	14-19	コーションデカール	18-2
カバー	5-32	コーションデカール (A)	18-1-1
カバー	21-46	コーションデカール (A)	18-1-2
カバー	9-37	コーションデカール (B)	7-24-1
カバー	10-22-1	コーションデカール (B)	7-24-2
カバー	10-22-2	コーションデカール (SIGP)	21-51
カバー	15-25	コードアッシ	9-21
カバーフック	15-6	コードアッシ	20-19
カムシャフトアッシ	3-3-1	コードアッシ BL=6200	22-4
カムロッド (L)	11-22-2	コードホルダ	20-31
カムロッド (UL)	11-22-1	コッタ	3-28-1
カムロッド (UL)	26-8-5	コッタ	3-56-1
カムロッドプッシング	11-26	コッタ	3-60
カラ 16-21.7-14.25	3-15	コンカスプリングワッシャ 10.5-21-2.3	20-26
カラ 16-21.7-4.25	3-16	コントロールヘッドアッシ (センタコンソール)	24-4
カラー 10.2-12-12	13-32	コントロールヘッドアッシ (トップシングル)	24-1
カラー 6.2-9-7.4	7-12	コントロールヘッドアッシ (トップツイン)	24-2
カラー 6.5-10.5-22.6	16-3	コントロールヘッドアッシ (フラッシュマウント)	24-3
カラー 6.5-10.5-9.3	16-10	コントロールレバー	21-18
カラー 6.5-10.5-9.3	16-14	コンロッドアッシ	2-5
<キ>		コンロッドボルト	2-6
キー 13.4-5-4	4-2	<サ>	
キー 19-7-5	7-3	サーモスタットキャップ	1-16
キー ボンプインペラ	11-37	サーモスタットキャップガasket	1-17
キー ボンプインペラ	26-6-8	サーモスタットキャップガasket	26-3-4
キー ボンプインペラ	26-9-3	サーモスタットキャップガasket	26-9-11
ギヤケースアッシ	11-6-1	サーモスタット	1-15
ギヤケースアッシ	11-6-2	<シ>	
キャップ ヒューズボックス (G)	9-24a-1	シールリング 13.8-22-3.7	15-3
キャップ ヒューズボックス (Y)	9-24a-2	シールリング ドラッグリンク	17-8
キャップアッシ	14-14	シールワッシャ	14-16
キャップナット ブラケットボルト	13-80	シフトアーム	16-13
キャップナット ブラケットボルト	20-52	シフトギヤアッシ	21-7
<ク>		シフトケーブル	20-3
クイックコネクタ (タンクメール)	19-13	シフトディテントサポータ	16-25
クラッチ	12-7	シフトディテントスプリング	16-24
クラッチカム	11-24	シフトデカール	20-13
クランクシャフトアッシ	2-1	シフトポジションデカール	22-7
グランド (アースワイヤ) L=210	13-31	シフトユニットアッシ	20-48
クランプ	19-5	シフトレバーキット	20-49
クランプ	19-10	シフトレバーシャフトアッシ	16-23
クランプ	21-50	シフトレバーセット	8-7
クランプ 6.5-14L	13-52	シフトレバーロッド	16-20
クランプ 6-9.5L	13-78	シフトロッド (L)	16-34-2
クランプ φ16.8	6-5	シフトロッド (S)	16-34-1
クランプブラケット (PTT-L)	13-21-1	シフトロッドジョイント	16-36
クランプブラケット (PTT-L)	13-21-2	シム 32.9-26-0.5	11-43
クランプブラケット (PTT-R)	13-20-1	シム 36-44-0.1	12-2-1
クランプブラケット (PTT-R)	13-20-2	シム 36-44-0.15	12-2-2
グリスフィッティング	13-30	シム 36-44-0.3	12-2-3
グリスフィッティング	15-12	シム 41-51.5-0.1	11-35-1
クリップ	6-22	シム 41-51.5-0.15	11-35-2
クリップ	15-18	シム 41-51.5-0.3	11-35-3
グリップ	21-17	シム 41-51.5-0.5	11-35-4
クリップ φ10	15-17	ジョイント	21-49
クリップ φ11.3	6-8	ジョイント メタル	14-18
クリップ φ11.3	6-21	ジョイントアッシ (アウトレット)	19-3
クリップ φ17.8	15-31	ジョイントアッシ (インレット)	19-2
グリップ コパイロットハンドル	20-39	シリンダピン (アッパ)	13-56
グリップパーツキット	20-44	シリンダピン (ロワ)	13-61

シリンダブロック&クランクケースアッシ	1-1	スベーサ	21-29
シリンダヘッドアッシ	3-2-1	スベーサ 10.5-23-9	20-27
シリンダヘッドガスケット	3-36	スベーサ 6.2-13-22	6-19
シリンダヘッドガスケット	26-3-12	スベーサ 6.2-9-15.7	9-36
シリンダヘッドカバーアッシ	3-41	スベーサ 6.2-9-15.7	15-41
シリンダヘッドカバーガスケット	3-42	スベーサセット	24-7
シリンダヘッドカバーガスケット	26-3-13	スベーサセット	24-8
シリンダヘッドコンプリート	3-1-1	スラストプレート	1-23
シリンダヘッドボルト	10-5	スラストプレート	21-22
シリンダヘッドボルト M10-90	3-37	スラストプレート (アッパ)	31-50-2
シール	5-33	スラストプレート (アッパ)	31-50-2
<ス>		スラストホルダ	12-22
スイベルブラケットアッシ	13-29-1	スラストホルダ	3-6
スイベルブラケットアッシ	13-29-2	スラストボルト	3-6
スイベルブラケットアッシ	13-29-3	スロツトルアーム	16-8
スイベルブラケットアッシ	13-29-4	スロツトルアーム	21-2
スイベルブラケットシャフトアッシ	13-24	スロツトルカム	16-1
スクリュ	3-35	スロツトルシャフトキット	20-45
スクリュ	3-46	スロツトルデカール	20-12
スクリュ	7-19	スロツトルフリクションアーム	21-3
スクリュ	9-7	スロツトルフリクションアッシ	20-47
スクリュ	9-27	スロツトルボディアッシ	5-9-1
スクリュ	10-18	スロツトルリンクアッシ	20-46
スクリュ	11-14	スロツトルローラ	16-9
スクリュ	13-48	スロツトルロッド	16-12
スクリュ	13-79	スロツトルワイヤ	20-2
スクリュ	14-8	<セ>	
スクリュ	14-21	セーフティロープ φ5-1600	23-1
スクリュ	19-17	<ソ>	
スクリュ	21-23	ソレノイドスイッチコード (A)	9-16
スクリュ	21-26	ソレノイドスイッチコード (B) L=150	9-19
スクリュ	21-27	<タ>	
スクリュ	21-28	ターミナルキャップ	8-14
スクリュ	21-40	ターミナルキャップ	9-13
スクリュ	22-11	ターミナルキャップ	9-20
スクリュ	26-5-3	ターミナルキャップ	13-55
スクリュ	26-5-11	ターミナルキャップ スタータ	9-30
スクリュセット	20-43	ターミネーター (FEMALE)	23A-6
スタータソレノイド	9-8	ターミネーター (MALE)	23A-5
スタータモータアッシ	8-1	タイミングベルト	4-8
スタータモータバンド	8-10	ダウエルピン 4-10	11-46
スタッド	20-22	ダウエルピン 6-12	1-3
スタッド M10-145	10-32	ダウエルピン 6-12	3-40
スタッド M10-145	26-8-8	ダウエルピン 6-12	7-16
ステアリングシャフトアッシ	13-34-1	ダウエルピン 6-12	10-13
ステアリングシャフトアッシ	13-34-2	ダウエルピン 6-12	10-19
ステアリングシャフトアッシ	13-34-3	ダウエルピン 6-12	10-31
ステアリングシャフトアッシ	13-34-4	ダウエルピン 6-12	11-53
ステアリングフックプレート	17-2	ダウエルピン 6-12	26-8-4
ステアリングブラケットアッシ	20-20-1	ダウエルピン 6-16	6-13
ステアリングブラケットアッシ	20-20-2	ダウエルピン 8-16	20-21
ステー	7-23	タコメータ	23-5-1
ストップドラフトラジャフトハウジング	11-30	タコメータ	23-5-2
ストップリバーロックレバーグリップ	13-49	タコメータ	25B-2
ストップリバーロックレバーグリップ	20-40	タコメータ	25B-8
ストップバー	12-24	タコメータキット	23A-13
ストップスイッチアッシ	20-4	ダストカバーセット	8-9
ストップスイッチアッシ	22-14	タッピングスクリュ 5-30	10-34-1
ストップスイッチデカール	20-15	タッピングスクリュ 5-30	10-34-2
ストップスイッチデカール	22-16	タッピングスクリュ 5-30	10-34-3
ストップスイッチランヤードアッシ	20-5	タッピングスクリュ 6-16	20-32
ストップスイッチランヤードアッシ	22-15	タンクフィラキャップガスケット	19-14
スナップクラッチピン	12-9	ダンパ (アッパ)	13-6
スナップピン	13-28	ダンパ (アッパ)	13-7
スナップピン d=5	16-35	ダンパ (ロフ)	13-14
スナップピン d=8	16-22	ダンパ 21-36-5	13-14
スナップピン d=8	16-39	ダンパスタータモータ	8-11
スパークプラグ (IKR6G8)	3-49	<チ>	
スパークプラグ (IKR6G8)	26-9-17	チルトストップキット	13-71-1
スピードメーターキット (60MPH)	23A-8	チルトストップキット	13-71-2
スピードメーターキット (60MPH)	23-9-1	チルトストップグリッパ	13-73
スピードメーターキット (60MPH)	23-9-2	チルトストップスプリング	13-33
スピードメーターキット (70MPH)	23-15-1	チルトハンドル	18-7-1
スピードメーターキット (70MPH)	23-15-2	チルトリミットスイッチ	26-5-2
スピードメーターリードワイヤ	23-16	チルトリミットスイッチカム	26-5-8
スプリットピン 3-25	12-23	チルトリミットスイッチキット	26-5-1
スプリットピン 3-25	26-9-16	チルトリミットスイッチプレート	26-5-6
スプリング	16-2	チルトリミットスイッチホルダ	26-5-9
スプリングクラッチ	12-10	<ツ>	
スプリングピン 3.5-16	13-72	ツインリモートコントロールキット	23-11
スプリングピン 3-12	11-25	ツールキット	23-3
スプリングピン 3-12	26-8-6	<テ>	
スプリングリテーナクラッチ	12-11	ディスク コパイロット 8.5-25-2	20-37
スプリングワッシャ	9-12	ティラハンドルカバー	20-17
スプリングワッシャ	9-14b	ティラハンドルキット	20-1-1
スベーサ	17-9	ティラハンドルキット	20-1-2
		テーパローラベアリング 32007	12-3
		デカール (レバー)	22-6

デカルセット (MFS40A) . . . . .	18-10-1	ハンガ . . . . .	1-20
デカルセット (MFS40A-W) . . . . .	18-10-2	バンド . . . . .	3-51
デカルセット (MFS50A) . . . . .	18-10-3	バンド . . . . .	9-28
デカルセット (MFS50A-W) . . . . .	18-10-4	バンド . . . . .	10-9
デテントスプリング . . . . .	21-42	バンド . . . . .	22-9
デテントリテーナ . . . . .	21-41	バンドリードワイヤ . . . . .	3-52
デテントローラ . . . . .	21-38	バンドリードワイヤ 135 . . . . .	8-17
<ト>		バンドリードワイヤ 203 . . . . .	9-29
トップカウルアッシ . . . . .	18-4-1	バンドリードワイヤ 203 . . . . .	13-51
トップカウルアッシ . . . . .	18-4-2	<ヒ>	
トップカウルサブアッシ . . . . .	18-5-1	ピストン . . . . .	2-9-1
トップカウルサブアッシ . . . . .	18-5-2	ピストン (0.5 O/S) . . . . .	2-9-2
トップカウルシル . . . . .	18-6	ピストンピン . . . . .	2-10
ドライブギヤ . . . . .	21-9	ピストンピンクリップ . . . . .	2-11
ドライブシャフト (L) . . . . .	11-31-3	ピストンリベアキット . . . . .	2-8-1
ドライブシャフト (S) . . . . .	11-31-1	ピストンリベアキット (0.5 O/S) . . . . .	2-8-3
ドライブシャフト (UL) . . . . .	11-31-2	ピストンリング . . . . .	2-13-1
ドライブシャフト (UL) . . . . .	26-8-7	ピストンリング (0.5 O/S) . . . . .	2-13-2
ドライブシャフトスプリング . . . . .	11-33	ピストンリング (0.5 O/S) 2nd . . . . .	2-14-2
ドライブシャフトスプリングガイド . . . . .	11-34	ピストンリング 2nd . . . . .	2-14-1
ドライブシャフトハウジングアッシ (L) . . . . .	10-14-1	ピストンリングオイル . . . . .	2-15-1
ドライブシャフトハウジングアッシ (L) . . . . .	10-14-2	ピストンリングオイル (0.5 O/S) . . . . .	2-15-2
ドライブシャフトハウジングアッシ (S) . . . . .	10-14-3	ピストンリングセット . . . . .	2-12-1
ドライブシャフトハウジングアッシ (S) . . . . .	10-14-4	ピストンリングセット (0.5 O/S) . . . . .	2-12-2
ドライブシャフトハウジングガスケット . . . . .	10-11	ピッケンエンドベアリング (ブラウン) . . . . .	2-7-1
ドライブシャフトハウジングガスケット . . . . .	26-3-17	ピッケンエンドベアリング (ブラック) . . . . .	2-7-2
ドライブプアーリ . . . . .	4-1	ピッケンエンドベアリング (ブルー) . . . . .	2-7-3
ドラッグリンクアッシ . . . . .	17-5	ピニオンアッシ . . . . .	8-4
ドリフンプアーリ . . . . .	4-5	ヒューズ 20A . . . . .	9-24-2
トリムセンサ L=1700 . . . . .	13-75	ヒューズ 30A . . . . .	9-24-1
トリムセンサキット . . . . .	13-74	ヒューズホルダブラケット . . . . .	9-6
トリムセンサキット . . . . .	25B-4	ヒューズデカル . . . . .	7-25
トリムセンサキット . . . . .	25B-10	ピン . . . . .	26-5-10
トリムタブ . . . . .	11-10	ピンクラッチ . . . . .	12-8
トリムメータキット . . . . .	23-4-1	<フ>	
トリムメータキット . . . . .	23-4-2	フィルタ . . . . .	6-26
トリムメータキット . . . . .	23A-9-1	フィルタ B . . . . .	14-11
トリムメータキット . . . . .	25B-3	フィルタ (アウトレット) . . . . .	5-24
トリムメータキット . . . . .	25B-9	フィルタ (インレット) . . . . .	5-26
ドレンスクリュ . . . . .	5-31	プザーキット . . . . .	20-51
ドレンボルト . . . . .	10-15	フックカバー . . . . .	7-9
<ナ>		フックレバー . . . . .	15-2
ナイロンナット 10-P1.5 . . . . .	20-23	フックレバープッシング 14-16.5-17.7 . . . . .	15-4
ナイロンナット 12-P1.25 . . . . .	13-15	ブッシュロッドクラッチ . . . . .	12-12
ナイロンナット 3/8-24UNF . . . . .	17-6	プッシング . . . . .	6-14
ナイロンナット 4-P0.7 . . . . .	11-13	プッシング . . . . .	21-35
ナイロンナット 6-P1.0 . . . . .	11-19	プッシング 10.5-12.7-13.5 . . . . .	20-28
ナイロンナット 6-P1.0 . . . . .	18-8	プッシング 13-16-40 . . . . .	13-57
ナイロンナット 7/8-14 . . . . .	13-26	プッシング 13-17-19.5 . . . . .	13-58
ナイロンナット 8-P1.25 . . . . .	20-35	プッシング 18-24-22 . . . . .	13-62
ナット . . . . .	4-4	プッシング 18-24-57.5 . . . . .	13-63
ナット . . . . .	6-29	プッシング B . . . . .	21-25
ナット . . . . .	8-16	プッシング D . . . . .	21-21
ナット . . . . .	9-11	プッシング ブラケットシャフト 30-36-41 . . . . .	13-35
ナット . . . . .	9-14	プッシング ブラケットボルト . . . . .	13-25
ナット . . . . .	11-23	フェルインジェクタアッシ . . . . .	5-7
ナット . . . . .	13-54	フェルコネクタ (エンジンフィメール) . . . . .	19-9
ナット . . . . .	21-10	フェルコネクタ (エンジンメール) . . . . .	15-13
ナット . . . . .	21-32	フェルコネクタ (タンクフィメール) . . . . .	19-8
ナット . . . . .	26-5-4	フェルコネクタプロテクタ . . . . .	15-14
ナット 10-P1.25 . . . . .	11-51	フェルタンクアッシ 25L (トローハツ) . . . . .	19-12
ナット 10-P1.25 . . . . .	13-3	フェルタンクキャップアッシ . . . . .	19-16
ナット 10-P1.25 . . . . .	26-8-9	フェルピッケンアップアッシ W/ゲージ . . . . .	19-15
ナット 12-P1.25 . . . . .	13-69	フェルフィードポンプ . . . . .	5-20
ナット 20-P1.25 . . . . .	7-4	フェルフィードポンプジョイント . . . . .	5-22
ナット ベベルギヤ B . . . . .	11-21	フェルフィルタアッシ . . . . .	6-23
<ニ>		フェルホース . . . . .	6-6
ニッブルウォータ . . . . .	15-20	フェルホース . . . . .	6-20-2
ニュートラルスイッチ (リモートコントロール) . . . . .	22-10	フェルホース W/プロテクタ . . . . .	6-4
ニュートラルスイッチ (リモートコントロール) . . . . .	24-14	フェルホース W/プロテクタ . . . . .	6-7-1
ニュートラルスイッチアクチュエータ . . . . .	15-22	フェルホース W/プロテクタ . . . . .	6-7-3
ニュートラルロックアーム . . . . .	21-15	フェルポンプアッシ . . . . .	6-15-1
ニュートラルロックスプリング . . . . .	21-16	フェルメータキット . . . . .	23-10-1
ニュートラルスイッチ . . . . .	15-21	フェルメータキット . . . . .	23-10-2
<ハ>		フェルメータキット . . . . .	23A-9-2
パイプストレナ L=150 . . . . .	10-8	フェルレールアッシ . . . . .	5-6
パイロットランプアッシ . . . . .	20-11	フェルレギュレータ . . . . .	5-27
バックボンケブル . . . . .	23A-12	フライホイール W/ギヤ . . . . .	7-1
バッテリーケーブル . . . . .	8-13	プライマバルブ . . . . .	19-4-2
バッテリーケーブル . . . . .	23A-3	プライマバルブアッシ . . . . .	19-1-2
バルサコイル . . . . .	7-17	プラグ 8-8 . . . . .	11-8
バルサコイルガード . . . . .	7-18	プラグキャップ W/レジスタンス . . . . .	7-21
バルブアッシ . . . . .	14-22	ブラケット . . . . .	9-3
バルブスプリング . . . . .	3-17-1	ブラケット . . . . .	16-17
バルブスプリングシート . . . . .	3-18-1	ブラシ . . . . .	14-6
パワーヘッドガスケットセット . . . . .	26-3-1	ブラシスプリング . . . . .	14-7

ブラシホルダ	8-2	ボルト	6-17
フラッシングコネクタ	15-26	ボルト	6-18
フラッシングコネクタキャップ	15-29	ボルト	6-32
フラッシングコネクタブラケット	15-34	ボルト	7-6
フラッシングホース	15-30	ボルト	7-10
ブラネットギヤ	8-5	ボルト	7-15
ブリーザホース	3-50	ボルト	7-22
フリースロットスプリング	21-45	ボルト	8-12
フリースロットドラム	21-20	ボルト	8-15
フリースロットボタン	24-9	ボルト	8-18
フリースロットボタン	24-11	ボルト	9-5
フリースロットレバー	21-39	ボルト	9-9
フリースロットローラ	21-43	ボルト	9-17
フリクションプレートレバー	20-38	ボルト	9-26
ブリーザチャンバカバー	3-45	ボルト	9-31
ブレーカ	14-5	ボルト	10-24
プレート	6-31	ボルト	10-29
プレート	10-26	ボルト	10-35
プレート コパイロット	20-33	ボルト	11-5
プレコートボルト 6-16	20-34	ボルト	11-11
プレリギングキット	25A-3	ボルト	11-18
プレリギングキット	25A-8	ボルト	11-29
プレリギングキット	25B-6	ボルト	11-49
プレリギングキット	25B-11	ボルト	11-50
プレリギングキット(ジェネリックサイド)	25B-1	ボルト	12-19
プレリギングキット(ジェネリックフラッシュ)	25B-7	ボルト	13-8
ブレンシャフトベアリング (ブラウン)	2-2-1	ボルト	13-9
ブレンシャフトベアリング(ブラック)	2-2-2	ボルト	13-19
ブレンシャフトベアリング (ブルー)	2-2-3	ボルト	13-23
フロート	5-17	ボルト	13-41
フロート フェUELフィルタ	6-27	ボルト	13-47
フロートアームピン	5-18	ボルト	13-59
フロートバルブアッシ(W/バルブピン)	5-19	ボルト	13-76
プロペラアッシ (11)	12-20-3	ボルト	14-9
プロペラアッシ (12)	12-20-4	ボルト	14-13
プロペラアッシ (13)	12-20-5	ボルト	14-26
プロペラアッシ (14)	12-20-6	ボルト	15-11
プロペラアッシ (15)	12-20-7	ボルト	15-15
プロペラアッシ (16)	12-20-8	ボルト	15-24
プロペラアッシ (17)	12-20-9	ボルト	15-35
"プロペラアッシ (7")"	12-20-1	ボルト	15-42
プロペラアッシ (9)	12-20-2	ボルト	16-4
プロペラシャフト	12-6	ボルト	16-11
プロペラシャフトハウジングアッシ	12-14-1	ボルト	16-15
プロペラシャフトハウジングアッシ	12-14-2	ボルト	16-18
プロペラナット	12-26	ボルト	16-19
プロペラハードウェアキット	12-21	ボルト	16-26
フロントデカール	18-11-1	ボルト	16-28
フロントハウジング	21-52	ボルト	16-30
<へ>		ボルト	17-3
ベーパーバレータアッシ	5-16	ボルト	21-11
ベゼルカバーキット	24-5	ボルト	21-37
ベゼルカバーキット	24-6	ボルト	21-48
ベゼルカバーキット	24-10	ボルト	26-5-7
ベベルギヤ B	11-20	ボルト	26-6-7
ベベルギヤ C	12-4	ボルト 10-80 P1.25	20-25
ベベルギヤアッシ (A)	12-1	ボルト 12-105 P1.25	13-67
ベルトガイド	4-3	ボルト 3/8-45	17-10
<ホ>		ボルト 6-35	13-50
ホース	15-16-1	ボルト 8-115	10-20
ホース	19-6-2	ボルト 8-32 P1.25	20-42
ホース	19-7-2	ボルト 8-90	1-4
ホースジョイント (ウォータワーク)	23-2	ボルト 8-P1.25	3-39
ボール スチール 3/8	12-13	ボルト マウントラバー M12-P1.25-177.5	13-12
ボールベアリング	11-32	ボルトメータキット	23-7-1
ボールベアリング 6007	12-16	ボルトメータキット	23-7-2
ボトムカウル	15-1-1	ボルトメータキット	23A-9-3
ボトムカウル	15-1-2	ポンプ	14-25
ホルダ	5-28	ポンプケース (アッパ)	11-38
ホルダ	21-47	ポンプケースアッシ (ロフ)	11-41
ホルダ シフトレバーシャフト	16-27	ポンプケースガスケット	11-45
ボルト	1-6	ポンプケースガスケット	26-4-8
ボルト	1-10	ポンプケースガスケット	26-6-6
ボルト	1-13	ポンプケースガスケット	26-7-5
ボルト	1-18	ポンプケースガスケット	26-9-15
ボルト	1-21	ポンプケースライナ	11-39
ボルト	3-22	ポンプケースライナ	26-6-5
ボルト	3-43	ポンプケースライナ	26-9-14
ボルト	3-44	ポンプケースライナ クロムメッキ	26-7-4
ボルト	4-7	<マ>	
ボルト	5-3	マウント 8.5-14-2.5	9-34
ボルト	5-5	マウント 8.5-14-2.5	15-40
ボルト	5-11	マウントブラケット	13-39-1
ボルト	5-15	マウントブラケット	13-39-2
ボルト	6-11	マウントホールディングプレート (ロフ)	13-18-1
ボルト	6-12	マウントホールディングプレート (ロフ)	13-18-2

マグネットスイッチ	8-8	ワッシャ	13-4
マニュアルバルブアッシ	14-15	ワッシャ	13-10
<メ>		ワッシャ	13-13
メインスイッチアッシ	20-7	ワッシャ	13-53
メインスイッチアッシ	22-1	ワッシャ	13-70
メインスイッチキー No.943	20-8-1	ワッシャ	17-4
メインスイッチキー No.943	22-2-1	ワッシャ	19-18
メインスイッチキー No.944	20-8-2	ワッシャ	20-24
メインスイッチキー No.944	22-2-2	ワッシャ	20-29
メインスイッチキー No.945	20-8-3	ワッシャ	21-5
メインスイッチキー No.945	22-2-3	ワッシャ	21-31
メインスイッチキーカバリングキャップ	20-9	ワッシャ	21-33
メインスイッチキーカバリングキャップ	22-3	ワッシャ	21-36
メインスイッチキャップ (ウォータブルーフ)	20-10	ワッシャ	26-5-5
メータリードワイヤ L=8000	25A-5	ワッシャ	26-8-10
メータリードワイヤ L=8000	25A-11	ワッシャ 10.5-20-3.2	4-6
メンテナンスキット	26-9-1	ワッシャ 13-34-3	13-16
<モ>		ワッシャ 13-34-3	13-68
モータアッシ	14-1	ワッシャ 14.5-24-1	10-16
モータブラケットアッシ	14-3	ワッシャ 14.5-24-1	26-9-12
<ラ>		ワッシャ 16-23-0.5	3-14-1
ラバーマウント	6-1	ワッシャ 17-40-3	12-25
ラバーマウント (アッシュ)	13-1	ワッシャ 18.2-34-1	13-64
ラバーマウント (ロウ)	13-11	ワッシャ 20.5-37-5	7-5
ラバーマウント 8.5-14-2.5	9-35	ワッシャ 22.1-26-3	12-5
ランプパネルアッシ	25A-2	ワッシャ 6.5-21-1	9-33
<リ>		ワッシャ 6.5-21-1	15-8
リードワイヤ L=200	25A-1	ワッシャ 6.5-21-1	15-43
リギングコードキット	25A-9	ワッシャ 6.5-21-1	16-5
リギングボルトセット	13-66	ワッシャ 6.5-21-1	16-7
リザーブタンク	14-12	ワッシャ 6.5-21-1	16-16
リストリクタ	5-14	ワッシャ 6.5-23-1.5	13-60
リテーナ	3-27-1	ワッシャ 6.5-23-1.5	16-6
リテーナ	3-55-1	ワッシャ 6-16-1.5	7-11
リテーナ	3-59	ワッシャ 6-16-1.5	9-18
リバースロックレバー	13-45	ワッシャ 6-16-1.5	13-77
リバースロックレバークリップ	13-46	ワッシャ 6-16-1.5	15-10
リフタ	3-4	ワッシャ 6-16-1.5	18-9
リフタボルト	3-5	ワッシャ 8.1-20-0.8	20-41
リモートコントロールケーブルステッカー	16-29-2	ワッシャ 8.5-18-1.6	16-21
リモートコントロールケーブルステッカー	16-29-1	ワッシャ 8.5-18-1.6	16-38
リモートコントロールフィッティングアッシ	17-1	ワッシャ 8.5-24-1.5	20-36
リモートコントロールフィッティングアッシ	25B-5	ワッシャ 9.6-18-2	17-7
リモートコントロールフィッティングアッシ	25B-12	ワッシャ リモコンボックス	21-30
リモートコントロールヘッドアッシ (RC12F)	21-1	ワッシャセット	8-6
リモートコントロールヘッドアッシ (RC12F)	25A-4		
リモートコントロールロゴデカール	22-17		
リヤハウジング	21-13		
リヤパネル	21-14		
リリーフバルブアッシ	14-23		
リレー	9-23		
リングギヤカバー	7-7		
<レ>			
レクチファイヤコンプリート	9-4		
<ロ>			
ローパーミエーションホース	6-20-1		
ローパーミエーションホース	15-16-2		
ローラ	21-34		
ローラ 6.1-14.7-14	15-7		
ローラベアリング	11-7		
ローラベアリング	12-15		
ローラリテーナ	21-44		
ロッカーアーム	3-8-1		
ロッカーアームシャフト	3-11-1		
ロッカシャフトスプリング	3-13-1		
ロッカシャフトボルト	3-12-1		
ロックナット 10-P1.25	20-30		
ロックプレート	11-3		
ロックプレート W/ボルト	13-5		
ロウユニットアッシ (L)	26-1-1		
ロウユニットアッシ (L)	26-1-3		
ロウユニットアッシ (S)	26-1-4		
ロウユニットアッシ (S)	26-1-5		
ロウユニットアッシ (UL)	26-1-2		
ロウユニットガスケットセット	26-4-1		
<ワ>			
ワーニングランプデカール	20-14		
ワイヤリングダイヤグラムデカル	9-38		
ワッシャ	1-5		
ワッシャ	1-22		
ワッシャ	3-38		
ワッシャ	6-2		
ワッシャ	6-30		
ワッシャ	10-6		
ワッシャ	10-21		
ワッシャ	11-52		

# INDEX

<A>			
ADJUSTING NUT	3-10-1	BOLT	10-29
ADJUSTING SCREW	3-9-1	BOLT	10-35
ADJUSTING SCREW	21-6	BOLT	11-5
ALTERNATOR ASSY	7-2	BOLT	11-11
ANODE	1-9	BOLT	11-18
ANODE	3-34	BOLT	11-29
ANODE	11-17	BOLT	11-49
ANODE	13-22	BOLT	11-50
ANODE	13-40	BOLT	12-19
ANODE	13-44	BOLT	13-8
ANODE	26-9-4	BOLT	13-19
ANODE	26-9-5	BOLT	13-23
ANODE	26-9-6	BOLT	13-41
ANODE PLUG	3-32	BOLT	13-47
ANODE PLUG ASSY	3-31	BOLT	13-59
APRON ASSY	10-33-1	BOLT	13-76
APRON ASSY	10-33-2	BOLT	14-9
APRON ASSY	10-33-3	BOLT	14-13
APRON ASSY	10-33-4	BOLT	14-26
ARMATURE ASSY	14-2	BOLT	15-11
ASSIST CORD (BLK) L=200	25A-7	BOLT	15-15
ASSIST CORD (BLK) L=200	25A-13	BOLT	15-24
ASSIST CORD (RED)	23-17	BOLT	15-35
ASSIST CORD (RED) L=200	22-5	BOLT	15-42
<B>		BOLT	16-4
BACKBONE CABLE L=5m	23A-12	BOLT	16-11
BALL 3/8	12-13	BOLT	16-15
BALL BEARING 6007	12-16	BOLT	16-18
BAND	3-52	BOLT	16-19
BAND	22-9	BOLT	16-26
BAND 104	3-51	BOLT	16-28
BAND 104	9-28	BOLT	16-30
BAND 135	8-17	BOLT	17-3
BAND 202	10-9	BOLT	21-11
BAND 203	9-29	BOLT	21-37
BAND 203	13-51	BOLT	21-48
BATTERY CABLE	8-13	BOLT	26-5-7
BATTERY CABLE	23A-3	BOLT	26-6-7
BELT GUIDE	4-3	BOLT 10-80 P1.25	20-25
BEVEL GEAR ASSY (A)	12-1	BOLT 12-105 P1.25	13-67
BEVEL GEAR B	11-20	BOLT 3/8-45	17-10
BEVEL GEAR C	12-4	BOLT 6-35	13-50
BEZEL COVER KIT	24-5	BOLT 8-115	10-20
BEZEL COVER KIT	24-6	BOLT 8-32 P1.25	20-42
BEZEL COVER KIT	24-10	BOLT 8-90	1-4
BIG END BEARING (Black)	2-7-2	BOLT 8-P1.25	3-39
BIG END BEARING (Blue)	2-7-3	"BOLT M12,P1.25-177.5"	13-12
BIG END BEARING (Brown)	2-7-1	BOLT M6-35	1-6
BOLT	1-10	BOLT M8-70	13-9
BOLT	1-13	BOTTOM COWL	15-1-1
BOLT	1-18	BOTTOM COWL	15-1-2
BOLT	1-21	BRACKET	9-3
BOLT	3-22	BRACKET	16-17
BOLT	3-43	BREAKER	14-5
BOLT	3-44	BREATHER CHAMBER COVER	3-45
BOLT	4-7	BREATHER HOSE	3-50
BOLT	5-3	BRUSH	14-6
BOLT	5-5	BRUSH HOLDER	8-2
BOLT	5-11	BRUSH SPRING	14-7
BOLT	5-15	BUSHING	6-14
BOLT	6-11	BUSHING	13-25
BOLT	6-12	BUSHING	21-21
BOLT	6-17	BUSHING	21-25
BOLT	6-18	BUSHING	21-35
BOLT	6-32	BUSHING 10.5-12.7-13.5	20-28
BOLT	7-6	BUSHING 13-16-40	13-57
BOLT	7-10	BUSHING 13-17-19.5 18-24-22	13-58
BOLT	7-15	BUSHING 18-24-22	13-62
BOLT	7-22	BUSHING 18-24-57.5 18-24-60	13-63
BOLT	8-12	BUSHING 30-36-41	13-35
BOLT	8-15	BUZZER KIT	20-51
BOLT	8-18	<C>	
BOLT	9-5	CABLE BRACKET KIT	20-50
BOLT	9-9	CABLE CLIP	16-32
BOLT	9-17	CABLE JOINT	16-37
BOLT	9-26	CABLE JOINT ASSY	24-12
BOLT	9-31	CABLE TERMINAL	21-8
BOLT	10-24	CABLE TERMINAL HOLDER	15-23
		CABLE TERMINAL PLUG	9-25
		CABLE TERMINAL PLUG	9-39
		CAM ROD (L)	11-22-2
		CAM ROD (UL)	11-22-1
		CAM ROD (UL)	26-8-5
		CAM ROD BUSHING	11-26
		CAMSHAFT ASSY	3-3-1
		CAP (G)	9-24a-1
		CAP (Y)	9-24a-2
		CAP ASSY	14-14
		CAP NUT	13-80
		CAP NUT	20-52
		CAUTION DECAL	18-2
		CAUTION DECAL (A)	18-1-1
		CAUTION DECAL (A)	18-1-2
		CAUTION DECAL (B)	7-24-1
		CAUTION DECAL (B)	7-24-2
		CAUTION DECAL(SIGP)	21-51
		CLAMP	19-5
		CLAMP	19-10
		CLAMP	21-50
		CLAMP 6.5-14L	13-52
		CLAMP 6-9.5L	13-78
		CLAMP BRACKET (PTT-L)	13-21-1
		CLAMP BRACKET (PTT-L)	13-21-2
		CLAMP BRACKET (PTT-R)	13-20-1
		CLAMP BRACKET (PTT-R)	13-20-2
		CLAMP $\phi$ 16.8	6-5
		CLIP $\phi$ 10	15-17
		CLIP $\phi$ 11.3	6-8
		CLIP $\phi$ 11.3	6-21
		CLIP $\phi$ 17.8	15-31
		CLIP $\phi$ 9.4	6-22
		CLIP $\phi$ 9.4	15-18
		CLUTCH	12-7
		CLUTCH CAM	11-24
		COIL BRACKET	7-14
		COLLAR 10.2-12-12	13-32
		COLLAR 16-21.7-14.25	3-15
		COLLAR 16-21.7-4.25	3-16
		COLLAR 6.2-9-7.4	7-12
		COLLAR 6.5-10.5-22.6	16-3
		COLLAR 6.5-10.5-9.3	16-10
		COLLAR 6.5-10.5-9.3	16-14
		CONICAL SPRING WASHER 10.5-21-2.3	20-26
		CONNECTING ROD ASSY	2-5
		CONNECTING ROD BOLT	2-6
		CONT HEAD ASSY (FLUSH MOUNT)	24-3
		CONT HEAD ASSY (CENTER CONSOLE)	24-4
		CONTROL HEAD ASSY (TOP-SINGLE)	24-1
		CONTROL HEAD ASSY (TOP-TWIN)	24-2
		CONTROL LEVER	21-18
		COOLING HOSE	10-3
		CORD ASSY	9-21
		CORD ASSY	20-19
		CORD ASSY L=6200	22-4
		CORD HOLDER	20-31
		COTTER	3-28-1
		COTTER	3-56-1
		COTTER	3-60
		COUPLING	14-19
		COVER	5-32
		COVER	9-37
		COVER	10-22-1
		COVER	10-22-2
		COVER	15-25
		COVER	21-46
		COVER HOOK	15-6
		CRANKSHAFT ASSY	2-1
		C-RING	14-17
		C-RING d=18	13-65
		C-RING d=28	13-38
		CUP	6-24
		CYL BLOCK & CRANKCASE ASSY	1-1
		CYLINDER HEAD ASSY	3-2-1
		CYLINDER HEAD BOLT	10-5
		CYLINDER HEAD BOLT M10-90	3-37
		CYLINDER HEAD COMPLETE	3-1-1
		CYLINDER HEAD COVER ASSY	3-41
		CYLINDER HEAD COVER GASKET	3-42

CYLINDER HEAD COVER GASKET	26-3-13	<F>		GUIDE PLATE GASKET	26-4-7
CYLINDER HEAD GASKET	3-36	FILTER	6-26	GUIDE PLATE GASKET	26-6-4
CYLINDER HEAD GASKET	26-3-12	FILTER	14-11	GUIDE PLATE GASKET	26-7-3
CYLINDER PIN (LOWER)	13-61	FILTER (INLET)	5-26	GUIDE PLATE GASKET	26-9-10
CYLINDER PIN (UPPER)	13-56	FILTER (OUTLET)	5-24	<H>	
<D>		FLOAT	5-17	HANGER	1-20
DAMPER	8-11	FLOAT	6-27	HOLDER	5-28
DAMPER (LOWER)	13-17	FLOAT ARM PIN	5-18	HOLDER	16-27
DAMPER (UPPER)	13-6	FLOAT VALVE ASSY	5-19	HOLDER	21-47
DAMPER (UPPER)	13-7	FLUSHING CONNECTOR	15-26	HOOK	7-9
DAMPER 21-36-5	13-14	FLUSHING CONNECTOR BRACKET	15-34	HOOK LEVER	15-2
DECAL (LEVER)	22-6	FLUSHING CONNECTOR CAP	15-29	HOOK LEVER BUSHING 14-16.5-17.7	15-4
DECAL SET (MFS40A)	18-10-1	FLUSHING HOSE	15-30	HOSE	15-16-1
DECAL SET (MFS40A-W)	18-10-2	FLYWHEEL W/GEAR	7-1	HOSE	19-6-2
DECAL SET (MFS50A)	18-10-3	FREE THROTTLE BUTTON	24-9	HOSE	19-7-2
DECAL SET (MFS50A-W)	18-10-4	FREE THROTTLE BUTTON	24-11	HOSE JOINT (WATER-WORKS)	23-2
DETENT RETAINER	21-41	FREE THROTTLE DRUM	21-20	HOURLY METER KIT	23-6-1
DETENT ROLLER	21-38	FREE THROTTLE LEVER	21-39	HOURLY METER KIT	23-6-2
DETENT SPRING	21-42	FREE THROTTLE ROLLER	21-43	<I>	
DISC 8.5-25-2	20-37	FREE THROTTLE SPRING	21-45	IDLE EXHAUST PORT COVER	10-25-1
DOWEL PIN 4-10	11-46	FRICITION LEVER	20-38	IDLE EXHAUST PORT COVER	10-25-2
DOWEL PIN 6-12	1-3	FRONT DECAL	18-11-1	IDLE EXHAUST PORT GASKET	10-28
DOWEL PIN 6-12	3-40	FRONT HOUSING	21-52	IGNITION COIL W/R-CAP	7-20-1
DOWEL PIN 6-12	7-16	FUEL CONNECTOR	19-8	INSTRUCTION DECAL	20-16
DOWEL PIN 6-12	10-13	FUEL CONNECTOR	19-9	INSTRUCTION DECAL	21-24
DOWEL PIN 6-12	10-19	FUEL CONNECTOR (MALE)	15-13	INSULATOR	6-9-1
DOWEL PIN 6-12	10-31	FUEL CONNECTOR PROTECTOR	15-14	INTAKE MANIFOLD	5-1-1
DOWEL PIN 6-12	11-53	FUEL FEED PUMP	5-20	INTAKE SILENCER ASSY	5-12
DOWEL PIN 6-12	26-8-4	FUEL FEED PUMP JOINT	5-22	INTAKE VALVE KIT	3-53-1
DOWEL PIN 6-16	6-13	FUEL FILTER ASSY	6-23	INTAKE VALVE STEM SEAL	3-19-1
DOWEL PIN 8-16	20-21	FUEL HOSE 4-9	6-6	INTAKE VALVE STEM SEAL	26-3-8
DRAG LINK ASSY	17-5	"FUEL HOSE 5-10,L=445"	6-20-2	INTAKE VALVE $\phi$ 32	3-25-1
DRAIN BOLT 14-14	10-15	FUEL HOSE W/PROTECTOR	6-4	INTAKE VALVE $\phi$ 32	3-54-1
DRAIN SCREW	5-31	FUEL HOSE W/PROTECTOR $\phi$ 12	6-7-1	INTERNAL GEAR	8-3
DRIVE GEAR	21-9	FUEL HOSE W/PROTECTOR $\phi$ 12	6-7-3	ISC VALVE	5-2
DRIVE PULLEY	4-1	FUEL INJECTOR ASSY	5-7	<J>	
DRIVE SHAFT (L)	11-31-3	FUEL METER KIT	23-10-1	JOINT	14-18
DRIVE SHAFT (S)	11-31-1	FUEL METER KIT	23-10-2	JOINT	21-49
DRIVE SHAFT (UL)	11-31-2	FUEL METER KIT	23A-9-2	JOINT ASSY (INLET)	19-2
DRIVE SHAFT (UL)	26-8-7	FUEL PICK-UP ASSY W/GAUGE	19-15	JOINT ASSY (OUTLET)	19-3
DRIVE SHAFT HOUSING ASSY (L)	10-14-1	FUEL PUMP ASSY	6-15-1	<K>	
DRIVE SHAFT HOUSING ASSY (L)	10-14-2	FUEL RAIL ASSY	5-6	KEY 19-7-5	7-3
DRIVE SHAFT HOUSING ASSY (S)	10-14-3	FUEL REGULATOR	5-27	KEY 20-4.6-2	11-37
DRIVE SHAFT HOUSING ASSY (S)	10-14-4	FUEL TANK ASSY 25L	19-12	KEY 20-4.6-2	26-6-8
DRIVE SHAFT HOUSING GASKET t=0.5	10-11	FUEL TANK CAP ASSY	19-16	KEY 20-4.6-2	26-9-3
DRIVE SHAFT HOUSING GASKET t=0.5	26-3-17	FUSE 20A	9-24-2	KEY t=4	4-2
DRIVE SHAFT SPRING	11-33	FUSE 30A	9-24-1	<L>	
DRIVE SHAFT SPRING GUIDE	11-34	FUSE DECAL	7-25	LAMP PANEL ASSY	25A-2
DRIVEN PULLEY	4-5	FUSE HOLDER BRACKET	9-6	LEAD WIRE L=200	25A-1
DUST COVER SET	8-9	<G>		LIFTER	3-4
<E>		GAS SHOCK ABSORBER	13-43	LIFTER BOLT	3-5
ECU ASSY	9-15-1	GASKET	5-10	LOCK NUT 10-P1.25	20-30
ECU ASSY	9-15-2	GASKET	5-13	LOCK PLATE	11-3
ENGINE BASEMENT ASSY	10-1	GASKET	10-23	LOCK PLATE W/BOLT	13-5
ENGINE BASEMENT GASKET	1-19	GASKET	15-36	"LOW PERMEATION HOSE $\phi$ 11.3- $\phi$ 7~ $\phi$ 5- $\phi$ 10,L=445"	6-20-1
ENGINE BASEMENT GASKET	26-3-15	GASKET	19-19	"LOW PERMEATION HOSE $\phi$ 5- $\phi$ 10,L=450"	15-16-2
ENGINE BASEMENT SEAL	10-12	GASKET 8.1-15-1	11-9	LOWER UNIT ASSY (L)	26-1-1
ENGINE DROP CABLE L=6m	23A-2	GASKET 8.1-15-1	26-4-2	LOWER UNIT ASSY (L)	26-1-3
ENGINE SHORT BLOCK KIT	26-2-1	GASKET 8.1-15-1	26-9-2	LOWER UNIT ASSY (S)	26-1-4
ENGINE TEMP SENSOR	9-2	GEAR CASE ASSY	11-6-1	LOWER UNIT ASSY (S)	26-1-5
E-RING d=5	15-9	GEAR CASE ASSY	11-6-2	LOWER UNIT ASSY (UL)	26-1-2
E-RING d=6	21-4	GREASE FITTING	13-30	LOWER UNIT GASKET SET	26-4-1
EXHAUST COVER ASSY	1-11	GREASE FITTING	15-12	<M>	
EXHAUST COVER GASKET	1-12	GRIP	20-39	MAGNETIC SWITCH	8-8
EXHAUST COVER GASKET	26-3-3	GRIP	21-17	MAIN SWITCH ASSY	20-7
EXHAUST VALVE KIT	3-57	GRIP PARTS KIT	20-44	MAIN SWITCH ASSY	22-1
EXHAUST VALVE STEM SEAL	3-20	GROMMET	5-21	MAIN SWITCH CAP (WATERPROOF)	20-10
EXHAUST VALVE STEM SEAL	26-3-9	GROMMET	5-23	MAIN SWITCH KEY	20-8-1
EXHAUST VALVE $\phi$ 28	3-26	GROMMET	5-25	MAIN SWITCH KEY	20-8-2
EXHAUST VALVE $\phi$ 28	3-58	GROMMET	9-22	MAIN SWITCH KEY	20-8-3
EXTENSION CORD (TRIM SENSOR) L=2000	23-12	GROMMET	15-33	MAIN SWITCH KEY	22-2-1
EXTENSION CORD (TRIM SENSOR) L=6000	23A-11	GROMMET	15-38	MAIN SWITCH KEY	22-2-2
EXTENSION CORD (TRIM SENSOR) L=6000	25A-6	GROMMET	15-39	MAIN SWITCH KEY	22-2-3
EXTENSION CORD (TRIM SENSOR) L=6000	25A-12	GROMMET	16-31	MAIN SWITCH KEY COVERING CAP	20-9
EXTENSION CORD L=2000 (11P)	23-14	GROMMET	20-18	MAIN SWITCH KEY COVERING CAP	22-3
EXTENSION CORD L=2000 (2P)	23-13	GROMMET	21-12	MAINTENANCE KIT	26-9-1
EXTENSION HOUSING (UL)	10-30	GROMMET 13-2	7-13	MANUAL VALVE ASSY	14-15
EXTENSION HOUSING (UL)	26-8-3	GROMMET 16-2.5	7-8	MAP SENSOR	5-4
EXTENSION HOUSING KIT (UL)	26-8-1	GROMMET 17-3	16-33	METER LEAD WIRE L=8000	25A-5
		GROMMET 40-18-3	15-37	METER LEAD WIRE L=8000	25A-11
		GROUND L=210	13-31	MOTOR ASSY	14-1
		GUIDE PLATE	10-17		
		GUIDE PLATE GASKET	11-44		

MOTOR BRACKET ASSY	14-3	O-RING 3.2-47	26-4-9	<Q>	
MOUNT 8.5-14-2.5	9-34	O-RING 3.5-21.7	11-28	QUICK-CONNECTOR (MALE)	19-13
MOUNT 8.5-14-2.5	15-40	O-RING 3.5-21.7	26-4-6	<R>	
MOUNT BRACKET	13-39-1	O-RING 3.5-25.7	6-16-1	REAR HOUSING	21-13
MOUNT BRACKET	13-39-2	O-RING 3.5-29.7	13-37	REAR PANEL	21-14
MOUNT HOLDING PLATE (LOWER)	13-18-1	OVERHEAT BUZZER	22-13	RECTIFIER COMPLETE	9-4
MOUNT HOLDING PLATE (LOWER)	13-18-2	<P>		RELAY	9-23
<N>		PILOT LAMP ASSY	20-11	RELIEF VALVE ASSY	14-23
NEUTRAL LOCK ARM	21-15	PIN	12-8	REMOTE CONT CABLE STAY COVER	16-29-1
NEUTRAL LOCK SPRING	21-16	PIN 3-25	26-5-10	REMOTE CONT CABLE STAY COVER	16-29-2
NEUTRAL SWITCH	15-21	PINION ASSY	8-4	REMOTE CONTROL FITTING ASSY	17-1
NEUTRAL SWITCH (REMOTE CONT)	22-10	PIPE L=150	10-8	REMOTE CONTROL FITTING ASSY	25B-5
NEUTRAL SWITCH (REMOTE CONT)	24-14	PISTON (0.5 O/S) $\phi$ 70.5	2-9-2	REMOTE CONTROL FITTING ASSY	25B-12
NEUTRAL SWITCH ACTUATOR	15-22	PISTON PIN	2-10	REMOTE CONTROL HEAD ASSY(RC12F)	21-1
NIPPLE 6-8-11	15-20	PISTON PIN CLIP	2-11	REMOTE CONTROL HEAD ASSY(RC12F)	25A-4
NUT	4-4	PISTON REPAIR KIT	2-8-1	REMOTE CONTROL LOGO DECAL	22-17
NUT	6-29	PISTON REPAIR KIT (0.5 O/S)	2-8-3	RESERVE TANK	14-12
NUT	8-16	PISTON RING	2-13-1	RESTRICTOR	5-14
NUT	9-11	PISTON RING	2-14-1	RETAINER	3-27-1
NUT	9-14	PISTON RING (0.5 O/S) $\phi$ 70.5(OS)	2-13-2	RETAINER	3-55-1
NUT	11-21	PISTON RING (0.5 O/S) $\phi$ 70.5(OS)	2-14-2	RETAINER	3-59
NUT	11-23	PISTON RING SET (0.5 O/S) $\phi$ 70.5(OS)	2-12-2	REVERSE LOCK LEVER	13-45
NUT	13-54	PISTON RING SET $\phi$ 70	2-12-1	REVERSE LOCK LEVER GRIP	13-46
NUT	21-10	PISTON RING-OIL	2-15-1	RIGGING BOLT SET	13-66
NUT	21-32	PISTON RING-OIL (0.5 O/S) $\phi$ 70.5(OS)	2-15-2	RIGGING CORD KIT	25A-9
NUT	26-5-4	PISTON $\phi$ 70	2-9-1	RING GEAR COVER	7-7
NUT 10-P1.25	11-51	PLAIN SHAFT BEARING	2-2-1	ROCKER ARM	3-8-1
NUT 10-P1.25	13-3	PLAIN SHAFT BEARING	2-2-2	ROCKER ARM SHAFT	3-11-1
NUT 10-P1.25	26-8-9	PLAIN SHAFT BEARING	2-2-3	ROCKER SHAFT BOLT	3-12-1
NUT 12-P1.25	13-69	PLANET GEAR	8-5	ROCKER SHAFT SPRING	3-13-1
NUT 20-P1.25	7-4	PLATE	6-31	ROLLER	21-34
NYLON NUT 10-P1.5	20-23	PLATE	10-26	ROLLER 6.1-14.7-14	15-7
NYLON NUT 12-P1.25	13-15	PLATE	20-33	ROLLER BEARING	11-7
NYLON NUT 3/8-24UNF	17-6	PLUG 8-8	11-8	ROLLER BEARING	12-15
NYLON NUT 4-P0.7	11-13	PLUG CAP W/RESISTANCE	7-21	ROLLER RETAINER	21-44
NYLON NUT 6-P1.0	11-19	POWER HEAD GASKET SET	26-3-1	RUBBER MOUNT	6-1
NYLON NUT 6-P1.0	18-8	PRE-COATED BOLT 6-16	20-34	RUBBER MOUNT (LOWER)	13-11
NYLON NUT 7/8-14	13-26	PRE-RIGGING KIT	25A-3	RUBBER MOUNT (UPPER)	13-1
NYLON NUT 8-P1.25	20-35	PRE-RIGGING KIT	25A-8	RUBBER MOUNT 8.5-14-2.5	9-35
<O>		PRE-RIGGING KIT	25B-6	<S>	
OIL FILLER CAP	3-47	PRE-RIGGING KIT	25B-11	SAFETY ROPE $\phi$ 5-1600	23-1
OIL FILTER	1-14	PRE-RIGGING KIT (GENERIC SIDE)	25B-1	SCREW	3-35
OIL FILTER	26-9-7	PRE-RIGGING KIT(GENERIC FLUSH)	25B-7	SCREW	3-46
OIL FILTER BOLT	1-2	PRIMER BULB	19-4-2	SCREW	7-19
OIL LEVEL GAUGE	10-10	PRIMER BULB ASSY	19-1-2	SCREW	9-7
OIL PRESSURE SWITCH	9-1	PROPELLER ASSY (11)	12-20-3	SCREW	9-27
OIL PUMP ASSY	3-21	PROPELLER ASSY (12)	12-20-4	SCREW	10-18
OIL PUMP GASKET	3-23	PROPELLER ASSY (13)	12-20-5	SCREW	11-14
OIL PUMP GASKET	26-3-10	"PROPELLER ASSY (14 <sup>mm</sup> )"	12-20-6	SCREW	13-48
OIL SEAL 16-28-6	10-2	PROPELLER ASSY (15)	12-20-7	SCREW	13-79
OIL SEAL 16-28-6	26-3-16	PROPELLER ASSY (16)	12-20-8	SCREW	14-8
OIL SEAL 17-33-6	11-42	PROPELLER ASSY (17)	12-20-9	SCREW	14-21
OIL SEAL 22-37-8	12-18	"PROPELLER ASSY (7 <sup>mm</sup> )"	12-20-1	SCREW	19-17
OIL SEAL 22-37-8	26-4-4	PROPELLER ASSY (9)	12-20-2	SCREW	21-23
OIL SEAL 30-45-8	3-7	PROPELLER HARDWARE KIT	12-21	SCREW	21-26
OIL SEAL 30-45-8	26-3-7	PROPELLER NUT M16P1.5	12-26	SCREW	21-27
OIL SEAL 38-50-8	2-4	PROPELLER SHAFT	12-6	SCREW	21-28
OIL SEAL 38-50-8	26-3-6	PROPELLER SHAFT HOUSING ASSY	12-14-1	SCREW	21-40
OIL SEAL 50-68-9	2-3	PROPELLER SHAFT HOUSING ASSY	12-14-2	SCREW	22-11
OIL SEAL 50-68-9	26-3-5	PTT ASSY	13-42	SCREW	26-5-3
OIL STRAINER ASSY	10-7	PTT O-RING SET	14-27	SCREW	26-5-11
O-RING	5-7a	PTT SOLENOID SWITCH (A)	9-10	SCREW SET	20-43
O-RING	5-7b	PTT SOLENOID SWITCH (B)	9-13b	SEAL	5-33
O-RING	5-29	PTT SWITCH ASSY	15-32	SEAL RING	17-8
O-RING	5-30	PTT SWITCH ASSY	20-6	SEAL RING 13.8-22-3.7	15-3
O-RING	6-25	PTT SWITCH ASSY	22-12	SEAL WASHER	14-16
O-RING	6-28	PTT SWITCH ASSY	24-13	SHIFT ARM	16-13
O-RING	12-17	PTT THRUST ROD	13-27	SHIFT CABLE	20-3
O-RING	26-4-3	PULSAR COIL	7-17	SHIFT DECAL	20-13
O-RING 1.5-3.5	14-24	PULSAR COIL GUARD	7-18	SHIFT DETENT SPRING	16-24
O-RING 1.5-6.5	14-10	PUMP	14-25	SHIFT DETENT SUPPORTER t=0.8	16-25
O-RING 1.8-69.6	14-20	PUMP CASE (UPPER)	11-38	SHIFT GEAR ASSY	21-7
O-RING 1.9-13	3-33	PUMP CASE ASSY (LOWER)	11-41	SHIFT LEVER KIT	20-49
O-RING 1.9-13	26-3-11	PUMP CASE GASKET	11-45	SHIFT LEVER ROD	16-20
O-RING 1.9-13	26-9-13	PUMP CASE GASKET	26-4-8	SHIFT LEVER SET	8-7
O-RING 1.9-33.2	6-10-1	PUMP CASE GASKET	26-6-6	SHIFT LEVER SHAFT ASSY	16-23
O-RING 2.4-5.8	11-27	PUMP CASE GASKET	26-7-5	SHIFT POSITION DECAL	22-7
O-RING 2.4-5.8	26-4-5	PUMP CASE GASKET	26-9-15	SHIFT ROD (L)	16-34-2
O-RING 2-55.5	14-4	PUMP CASE LINER	11-39	SHIFT ROD (S)	16-34-1
O-RING 3.1-24.4	3-48	PUMP CASE LINER	26-6-5	SHIFT ROD JOINT M6-22	16-36
O-RING 3.1-24.4	15-28	PUMP CASE LINER	26-7-4	SHIFT UNIT ASSY	20-48
O-RING 3.1-24.4	26-3-14	PUMP CASE LINER	26-9-14	SHIM 32.9-26-0.5	11-43
O-RING 3.2-47	11-47	PUSH ROD	12-12	SHIM 36-44-0.1	12-2-1



SHIM 36-44-0.15.....	12-2-2	TERMINAL CAP 8-13-28.....	9-13	WASHER.....	17-4
SHIM 36-44-0.3.....	12-2-3	TERMINAL CAP 8-13-28.....	9-20	WASHER.....	19-18
SHIM 41-51.5-0.1.....	11-35-1	TERMINAL CAP 8-13-28.....	9-30	WASHER.....	20-24
SHIM 41-51.5-0.15.....	11-35-2	TERMINAL CAP 8-13-28.....	13-55	WASHER.....	20-29
SHIM 41-51.5-0.3.....	11-35-3	TERMINATOR (FEMALE).....	23A-6	WASHER.....	21-5
SHIM 41-51.5-0.5.....	11-35-4	TERMINATOR (MALE).....	23A-5	WASHER.....	21-30
SNAP.....	12-9	THERMOSTAT.....	1-15	WASHER.....	21-31
SNAP PIN.....	13-28	THERMOSTAT CAP.....	1-16	WASHER.....	21-33
SNAP PIN d=5.....	16-35	THERMOSTAT CAP GASKET.....	1-17	WASHER.....	21-36
SNAP PIN d=8.....	16-22	THERMOSTAT CAP GASKET.....	26-3-4	WASHER.....	26-5-5
SNAP PIN d=8.....	16-39	THERMOSTAT CAP GASKET.....	26-9-11	WASHER.....	26-8-10
SOLENOID SWITCH CORD (A).....	9-16	THROTTLE ARM.....	16-8	WASHER 10.5-20-3.2.....	4-6
SOLENOID SWITCH CORD (B).....	9-19	THROTTLE ARM.....	21-2	WASHER 13-34-3.....	13-16
SPACER.....	21-29	THROTTLE BODY ASSY.....	5-9-1	WASHER 13-34-3.....	13-68
SPACER 10.5-23-9.....	20-27	THROTTLE CAM.....	16-1	WASHER 14.5-24-1.....	10-16
SPACER 6.2-13-22.....	6-19	THROTTLE DECAL.....	20-12	WASHER 14.5-24-1.....	26-9-12
SPACER 6.2-9-15.7.....	9-36	THROTTLE FRICTION ARM.....	21-3	WASHER 16-23-0.5.....	3-14-1
SPACER 6.2-9-15.7.....	15-41	THROTTLE FRICTION ASSY.....	20-47	WASHER 17-40-3.....	12-25
SPACER 9.6-19-19.....	17-9	THROTTLE LINK ASSY.....	20-46	WASHER 18.2-34-1.....	13-64
SPACER SET.....	24-7	THROTTLE ROD.....	16-12	WASHER 20.5-37-5.....	7-5
SPACER SET.....	24-8	THROTTLE ROLLER.....	16-9	WASHER 22.1-26-3.....	12-5
SPARK PLUG (IKR6G8).....	3-49	THROTTLE SHAFT KIT.....	20-45	WASHER 6.5-21-1.....	9-33
SPARK PLUG (IKR6G8).....	26-9-17	THROTTLE WIRE.....	20-2	WASHER 6.5-21-1.....	15-8
SPEEDOMETER KIT (60MPH).....	23-9-1	THRUST BOLT.....	3-6	WASHER 6.5-21-1.....	15-43
SPEEDOMETER KIT (60MPH).....	23-9-2	THRUST HOLDER.....	12-22	WASHER 6.5-21-1.....	16-5
SPEEDOMETER KIT (60MPH).....	23A-8	THRUST PLATE.....	1-23	WASHER 6.5-21-1.....	16-7
SPEEDOMETER KIT (70MPH).....	23-15-1	THRUST PLATE.....	21-22	WASHER 6.5-21-1.....	16-16
SPEEDOMETER KIT (70MPH).....	23-15-2	THRUST PLATE (UPPER) 31-50-2.....	13-36	WASHER 6.5-23-1.5.....	13-60
SPEEDOMETER LEAD WIRE.....	23-16	TILLER HANDLE COVER.....	20-17	WASHER 6.5-23-1.5.....	16-6
SPLIT PIN 3-25.....	12-23	TILLER HANDLE KIT.....	20-1-1	WASHER 6-16-1.5.....	7-11
SPLIT PIN 3-25.....	26-9-16	TILLER HANDLE KIT.....	20-1-2	WASHER 6-16-1.5.....	9-18
SPRING.....	12-10	TILT HANDLE.....	18-7-1	WASHER 6-16-1.5.....	13-77
SPRING.....	16-2	TILT LIMIT CAM HOLDER.....	26-5-9	WASHER 6-16-1.5.....	15-10
SPRING PIN 3.5-16.....	13-72	TILT LIMIT SWITCH.....	26-5-2	WASHER 6-16-1.5.....	18-9
SPRING PIN 3-12.....	11-25	TILT LIMIT SWITCH CAM.....	26-5-8	WASHER 8.1-20-0.8.....	20-41
SPRING PIN 3-12.....	26-8-6	TILT LIMIT SWITCH KIT.....	26-5-1	WASHER 8.5-18-1.6.....	16-21
SPRING RETAINER.....	12-11	TILT LIMIT SWITCH PLATE.....	26-5-6	WASHER 8.5-18-1.6.....	16-38
SPRING WASHER.....	9-12	TILT STOPPER GRIP.....	13-73	WASHER 8.5-24-1.5.....	20-36
SPRING WASHER.....	9-14b	TILT STOPPER KIT.....	13-71-1	WASHER 9.6-18-2.....	17-7
STARTER MOTOR ASSY.....	8-1	TILT STOPPER KIT.....	13-71-2	WASHER SET.....	8-6
STARTER MOTOR BAND.....	8-10	TILT STOPPER SPRING.....	13-33	WATER HOSE.....	15-19
STARTER SOLENOID.....	9-8	TIMING BELT.....	4-8	WATER JACKET INSERT (L) L=35.....	1-8
STAY.....	7-23	TOCS STARTER KIT.....	23A-1	WATER JACKET INSERT (R).....	1-7
STEERING BRACKET ASSY.....	20-20-1	TOOL KIT.....	23-3	WATER PIPE (L).....	11-1-1
STEERING BRACKET ASSY.....	20-20-2	TOP COWL ASSY.....	18-4-1	WATER PIPE (S).....	11-1-2
STEERING HOOK PLATE.....	17-2	TOP COWL ASSY.....	18-4-2	WATER PIPE (UL).....	11-1-3
STEERING SHAFT ASSY.....	13-34-1	TOP COWL SEAL.....	18-6	WATER PIPE (UL).....	26-8-2
STEERING SHAFT ASSY.....	13-34-2	TOP COWL SUB-ASSY.....	18-5-1	WATER PIPE AUXILIARY MOUNT.....	11-4
STEERING SHAFT ASSY.....	13-34-3	TOP COWL SUB-ASSY.....	18-5-2	WATER PIPE SEAL (LOWER).....	11-40
STEERING SHAFT ASSY.....	13-34-4	TRIM METER KIT.....	23-4-1	WATER PIPE SEAL (UPPER).....	11-2
STOP SWITCH ASSY.....	20-4	TRIM METER KIT.....	23-4-2	WATER PRESSURE METER KIT.....	23-8-1
STOP SWITCH ASSY.....	22-14	TRIM METER KIT.....	23A-9-1	WATER PRESSURE METER KIT.....	23-8-2
STOP SWITCH DECAL.....	20-15	TRIM METER KIT.....	25B-3	WATER PUMP GUIDE PLATE.....	11-48
STOP SWITCH DECAL.....	22-16	TRIM METER KIT.....	25B-9	WATER PUMP GUIDE PLATE.....	26-6-3
STOP SWITCH LANYARD ASSY.....	20-5	TRIM METER KIT.....	13-74	WATER PUMP GUIDE PLATE.....	26-7-6
STOP SWITCH LANYARD ASSY.....	22-15	TRIM SENSOR KIT.....	25B-4	WATER PUMP GUIDE PLATE.....	26-9-9
STOPPER.....	11-30	TRIM SENSOR KIT.....	25B-10	WATER PUMP IMPELLER.....	11-36
STOPPER.....	12-24	TRIM SENSOR L=1700.....	13-75	WATER PUMP IMPELLER.....	26-6-2
STOPPER.....	13-49	TRIM TAB 3S.....	11-10	WATER PUMP IMPELLER.....	26-7-2
STOPPER.....	20-40	TWIN REMOTE CONTROL KIT.....	23-11	WATER PUMP IMPELLER.....	26-9-8
STUD M10-145.....	10-32	<V>.....		WATER PUMP KIT (CHROME PLATED).....	26-7-1
STUD M10-145.....	26-8-8	VALVE ASSY.....	14-22	WATER PUMP REPAIR KIT.....	26-6-1
STUD M10-40.....	20-22	VALVE SPRING.....	3-17-1	WATER SEAL PLATE.....	11-16
SWIVEL BRACKET ASSY.....	13-29-1	VALVE SPRING SEAT.....	3-18-1	WATER SEAL RUBBER.....	11-15
SWIVEL BRACKET ASSY.....	13-29-2	VAPOR SEPARATOR ASSY.....	5-16	WATER STRAINER SET.....	11-12
SWIVEL BRACKET ASSY.....	13-29-3	VOLTMETER KIT.....	23-7-1	WAVE WASHER.....	21-19
SWIVEL BRACKET ASSY.....	13-29-4	VOLTMETER KIT.....	23-7-2	WAVE WASHER d=14.....	15-5
SWIVEL BRACKET SHAFT ASSY.....	13-24	VOLTMETER KIT.....	23A-9-3	WIRING DIAGRAM DECAL.....	9-38
<T>.....		<W>.....			
TACHOMETER.....	23-5-1	WARNING LAMP DECAL.....	20-14		
TACHOMETER.....	23-5-2	WASHER.....	1-5		
TACHOMETER.....	25B-2	WASHER.....	1-22		
TACHOMETER.....	25B-8	WASHER.....	3-38		
TACHOMETER KIT.....	23A-13	WASHER.....	6-2		
TANK FILLER CAP GASKET.....	19-14	WASHER.....	6-30		
TAPERED ROLLER BEARING.....	11-32	WASHER.....	10-6		
TAPERED ROLLER BEARING 32007.....	12-3	WASHER.....	10-21		
TAPPING SCREW 5-30.....	10-34-1	WASHER.....	11-52		
TAPPING SCREW 5-30.....	10-34-2	WASHER.....	13-4		
TAPPING SCREW 5-30.....	10-34-3	WASHER.....	13-10		
TAPPING SCREW 5-30.....	20-32	WASHER.....	13-13		
TEE CONNECTOR.....	23A-7	WASHER.....	13-53		
TERMINAL CAP 15.5-18.28.....	8-14	WASHER.....	13-70		

# INDEX (Parts Number)

172-36008-0	7-13	353-84917-0	17-10	3BJ-72100-0	23-3	3GF-65012-0	20-21
1E0-34092-0	9-24a-1	353-84918-0	17-6	3BJ-84398-0	8-17	3GF-66158-0	20-49
1E0-34093-0	9-24a-2	369-62433-1	13-73	3C7-00132-0	7-4	3GF-66160-0	20-48
1E0-36056-0	7-9	369-84398-1	10-9	3C7-00133-0	7-5	3GF-66198-0	20-50
332-60005-2	11-8	394-70260-0	15-13	3C7-61338-0	13-14	3GF-67578-1	20-13
332-60006-1	11-9	398-06830-0	20-4	3C7-62133-2	13-67	3GF-70281-0	19-8
332-60006-1	26-4-2	398-76083-0	15-22	3C7-62139-1	13-69	3GF-71040-0	20-11
332-60006-1	26-9-2	3A0-76079-0	7-12	3C7-70211-1	19-4-2	3GF-72019-0	20-12
332-65022-0	11-37	3A3-06830-0	22-14	3C7-70217-0	19-5	3GF-72198-0	20-14
332-65022-0	26-6-8	3A3-76145-0	9-30	3C7-70220-1	19-2	3GF-72200-0	20-15
332-65022-0	26-9-3	3A3-81301-0	23-11	3C7-70224-1	19-3	3GF-72672-0	23-9-2
332-66021-0	11-27	3A3-83314-2	21-8	3C8-60223-0	11-42	3GF-76020-0	20-7
332-66021-0	26-4-5	3A3-84307-0	21-42	3C8-62396-1	13-31	3GF-76020-0	22-1
332-70201-0	19-10	3A3-84364-2	21-9	3C8-64027-0	11-21	3GF-76175-0	20-51
334-00131-0	7-3	3A3-84365-1	21-2	3C8-64084-0	11-43	3GF-76205-0	20-9
334-65012-0	11-46	3A3-84368-0	21-19	3C8-64217-0	12-8	3GF-76205-0	22-3
336-06973-0	13-78	3A3-84374-0	21-29	3C8-64219-1	12-9	3GF-76217-0	20-8-1
338-02215-0	15-17	3A3-84376-0	21-12	3C8-64221-0	12-10	3GF-76217-0	22-2-1
338-60218-2	13-40	3A3-84381-0	21-7	3C8-64222-0	12-11	3GF-76218-0	20-8-2
338-60218-2	13-44	3A3-84383-0	21-33	3C8-65014-0	11-40	3GF-76218-0	22-2-2
338-67147-0	15-3	3A3-84391-0	21-20	3C8-65021-2	11-36	3GF-76219-0	20-8-3
344-67177-1	13-30	3A3-84403-0	21-16	3C8-65021-2	26-6-2	3GF-76219-0	22-2-3
344-67177-1	15-12	3A3-84421-0	21-34	3C8-65021-2	26-7-2	3GF-84339-0	20-16
345-01111-0	1-3	3A3-84422-0	21-22	3C8-65021-2	26-9-8	3GF-84560-1	25A-9
345-01111-0	3-40	3A3-84423-0	21-41	3C8-65025-0	11-48	3GL-72672-0	23-9-1
345-01111-0	7-16	3A3-84424-0	21-43	3C8-65025-0	26-6-3	3GLQ84550-4	25A-3
345-01111-0	10-13	3A3-84425-0	21-45	3C8-65025-0	26-9-9	3GLQ84550-4	25B-6
345-01111-0	10-19	3A3-84426-0	21-44	3C8-65029-3	11-44	3GM-84550-3	25A-8
345-05122-1	13-60	3A3-84428-0	21-33	3C8-65029-3	26-4-7	3GR-70250-0	19-9
345-05122-1	16-6	3A3-84432-0	21-25	3C8-65029-3	26-6-4	3GT-35143-0	6-22
345-06915-0	13-52	3A3-84435-0	21-21	3C8-65029-3	26-7-3	3GT-35143-0	15-18
345-60215-0	12-3	3AA-66223-0	26-5-10	3C8-65029-3	26-9-10	3H6-60218-0	13-22
345-64081-0	11-35-1	3AA-83719-0	16-21	3C8-65239-1	26-7-6	3H6-70200-2	19-1-2
345-64082-0	11-35-2	3AA-83719-0	16-38	3C8-66032-0	11-28	3H6-70262-0	15-14
345-64083-0	11-35-3	3AB-01111-0	10-31	3C8-66032-0	26-4-6	3H8-07237-0	3-10-1
345-64084-0	11-35-4	3AB-01111-0	11-53	3C8-66308-0	13-77	3H8-07636-0	1-2
345-65015-0	11-47	3AB-01111-0	26-8-4	3C8-66308-0	18-9	3H8-76040-0	9-8
345-65015-0	26-4-9	3AC-06999-0	7-21	3C8-72580-0	9-10	3KM-01142-0	3-31
345-70114-1	6-8	3AC-10087-0	6-5	3C8-72581-0	9-13b	3KY-00001-0	2-9-1
345-70114-1	6-21	3AC-62466-1	13-71-2	3C8-76171-0	22-13	3KY-00004-0	2-9-2
346-01215-0	10-2	3AC-63012-0	20-39	3E0-70270-0	19-13	3KY-00011-0	2-13-1
346-01215-0	26-3-16	3AC-66011-2	11-24	3E0-77183-0	14-6	3KY-00012-0	2-14-1
346-62124-1	13-26	3AC-70140-0	19-17	3E0-77184-0	14-7	3KY-00013-0	2-15-1
346-62127-0	13-80	3AC-70145-0	19-18	3EF-66113-0	16-24	3KY-00014-0	2-13-2
346-62127-0	20-52	3AC-70150-0	19-19	3F0-72185-0	18-2	3KY-00015-0	2-14-2
346-66334-0	13-49	3AC-70157-0	19-15	3F3-02423-0	10-34-1	3KY-00016-0	2-15-2
346-66334-0	20-40	3AC-72615-0	15-32	3F3-02423-0	10-34-2	3KY-00021-0	2-10
346-67113-0	9-34	3AD-62191-0	13-24	3F3-02423-0	10-34-3	3KY-00030-1	2-1
346-67113-0	15-40	3AD-72120-0	13-66	3F3-60223-0	12-18	3KY-00040-0	2-5
346-67114-1	9-36	3AH-72615-0	20-6	3F3-60223-0	26-4-4	3KY-00059-0	2-6
346-67114-1	15-41	3AHQ62000-0	20-20-1	3F3-72616-1	15-36	3KY-00080-0	2-7-1
346-67115-0	9-33	3AHW62000-0	20-20-2	3F3-84908-0	17-8	3KY-00081-0	2-7-2
346-67115-0	15-8	3AL-66333-0	13-46	3FW-76007-0	8-11	3KY-00082-0	2-7-3
346-67115-0	15-43	3B2-01111-0	6-13	3FW-76014-0	8-2	3KY-00115-0	1-23
346-67115-0	16-5	3B7-01116-0	4-6	3FW-76015-0	8-4	3KY-00121-0	2-4
346-67115-0	16-7	3B7-02234-0	6-26	3FW-76120-0	8-13	3KY-00121-0	26-3-6
346-67115-0	16-16	3B7-02235-0	6-25	3FW-76145-0	8-14	3KY-00122-0	2-3
348B64108-1	12-20-1	3B7-02236-0	6-28	3FW-76314-0	8-3	3KY-00122-0	26-3-5
350-67105-0	15-4	3B7-02237-0	6-24	3FW-76317-0	8-5	3KY-01005-0	3-36
353-06821-0	20-5	3B7-06920-0	9-35	3FW-76318-0	8-6	3KY-01005-0	26-3-12
353-06821-0	22-15	3B7-60218-1	1-9	3FW-76320-0	8-7	3KY-01013-0	3-37
353-61334-0	13-16	3B7-60218-1	26-9-4	3FW-76321-0	8-8	3KY-01024-0	3-42
353-61334-0	13-68	3B7-61018-2	10-20	3FW-76322-0	8-9	3KY-01024-0	26-3-13
353-62415-0	13-37	3B7-61114-0	11-51	3GF-62004-0	20-31	3KY-01030-1	1-15
353-62417-0	13-35	3B7-61114-0	13-3	3GF-62445-0	20-42	3KY-01032-0	1-17
353-62423-1	13-36	3B7-61114-0	26-8-9	3GF-62449-0	20-37	3KY-01032-0	26-3-4
353-63207-0	13-32	3B7-63730-0	20-36	3GF-62466-1	13-71-1	3KY-01032-0	26-9-11
353-64036-0	12-2-3	3B7-72201-0	23-1	3GF-63025-0	20-27	3KY-01114-0	1-6
353-64037-0	12-2-2	3B7-77167-0	14-20	3GF-63032-0	20-47	3KY-01195-0	1-7
353-64038-0	12-2-1	3B7-77430-0	14-25	3GF-63062-0	20-45	3KY-01196-0	1-8
353-64121-0	12-26	3B7-77431-1	14-9	3GF-63067-0	20-46	3KY-01303-0	1-19
353-66024-0	11-30	3B7-77432-1	14-26	3GF-63102-0	20-28	3KY-01303-0	26-3-15
353-72546-0	22-5	3B7-77433-0	14-10	3GF-63193-0	20-44	3KY-01513-0	1-20
353-72548-0	25A-7	3B7-77434-1	14-11	3GF-63201-0	20-25	3KY-02010-0	5-1-1
353-72548-0	25A-13	3B7-83715-2	16-37	3GF-63205-0	20-43	3KY-02012-0	6-10-1
353-84371-0	21-30	3B7-84914-0	17-9	3GF-63305-0	20-26	3KY-02165-0	6-4
353-84388-0	21-38	3BJ-07615-0	1-14	3GF-63310-0	20-30	3KY-02203-0	6-6
353-84394-0	21-5	3BJ-07615-0	26-9-7	3GF-63320-0	20-17	3KY-02211-0	6-20-2
353-84916-0	17-7	3BJ-61017-1	3-39	3GF-63624-0	20-18	3KY-02239-0	6-31

3KY-02305-0	1-12	3KY-10150-1	5-16	3KY-67141-0	15-2	3KYQ60000-1	11-6-1
3KY-02305-0	26-3-3	3KY-10154-0	5-27	3KY-67141-0	15-6	3KYQ61020-0	10-14-3
3KY-02409-0	5-12	3KY-10155-0	6-14	3KY-67501-1	18-6	3KYQ61028-0	10-22-1
3KY-02418-0	5-13	3KY-10157-0	5-28	3KY-72028-0	9-38	3KYQ61030-1	10-14-1
3KY-02605-0	6-19	3KY-10179-0	5-32	3KY-72181-1	7-24-2	3KYQ61110-0	10-30
3KY-03171-0	16-9	3KY-10180-0	5-33	3KY-72194-0	7-25	3KYQ61110-0	26-8-3
3KY-03230-0	5-17	3KY-10200-0	5-6	3KY-72410-0	15-30	3KYQ61208-0	10-25-1
3KY-03232-0	5-18	3KY-10211-0	5-2	3KY-72413-0	15-34	3KYQ61225-0	10-33-1
3KY-03235-0	5-30	3KY-10214-0	5-4	3KY-72510-0	9-2	3KYQ61342-0	13-18-1
3KY-03239-0	5-19	3KY-10300-0	5-7	3KY-72523-0	23A-9-1	3KYQ61411-1	13-39-1
3KY-03292-0	5-31	3KY-10303-0	5-7b	3KY-72531-0	23A-9-3	3KYQ62010-1	13-34-1
3KY-03536-0	5-14	3KY-10304-0	5-7a	3KY-72537-0	25A-5	3KYQ63000-2	20-1-1
3KY-03952-0	6-9-1	3KY-60001-0	11-50	3KY-72537-0	25A-11	3KYQ67100-0	15-1-1
3KY-04000-0	6-15-1	3KY-60041-0	11-15	3KY-72538-0	23-16	3KYQ67483-0	16-29-1
3KY-04055-0	15-16-2	3KY-60042-0	11-16	3KY-72546-0	23-17	3KYQ67640-1	18-5-1
3KY-04060-0	6-20-1	3KY-60102-0	12-15	3KY-72573-0	23A-11	3KYQ67645-2	18-4-1
3KY-04077-0	6-7-3	3KY-60103-0	12-17	3KY-72575-0	13-74	3KYQ77208-1	13-29-1
3KY-04085-0	6-7-1	3KY-60103-0	26-4-3	3KY-72575-0	25B-4	3KYQ77211-1	13-20-1
3KY-04302-0	5-20	3KY-60205-0	11-12	3KY-72575-0	25B-10	3KYQ77212-1	13-21-1
3KY-04313-0	5-23	3KY-60211-0	11-7	3KY-72582-0	9-16	3KYQ84555-3	25B-1
3KY-04314-0	5-25	3KY-60215-0	11-32	3KY-72583-0	9-19	3KYQ87304-4	26-1-2
3KY-04319-1	5-21	3KY-60218-0	11-17	3KY-72600-0	23A-9-2	3KYQ87314-0	26-8-1
3KY-04321-0	5-24	3KY-60218-0	26-9-5	3KY-72618-0	15-33	3KYQ87323-1	12-14-1
3KY-04322-0	5-26	3KY-61012-0	10-11	3KY-72620-0	26-5-1	3KYW60000-1	11-6-2
3KY-04325-0	5-22	3KY-61012-0	26-3-17	3KY-72625-0	26-5-2	3KYW61020-0	10-14-4
3KY-06008-0	7-14	3KY-61029-0	10-23	3KY-72626-0	26-5-6	3KYW61028-0	10-22-2
3KY-06070-0	7-18	3KY-61111-0	10-32	3KY-72627-0	26-5-8	3KYW61030-1	10-14-2
3KY-06071-0	7-17	3KY-61111-0	26-8-8	3KY-72628-0	26-5-9	3KYW61208-0	10-25-2
3KY-06123-0	7-2	3KY-61220-0	10-28	3KY-72637-0	23A-1	3KYW61225-0	10-33-2
3KY-06191-0	7-1	3KY-61301-1	13-1	3KY-72638-0	23A-13	3KYW61342-0	13-18-2
3KY-06281-0	15-23	3KY-61302-0	13-11	3KY-72672-0	23A-8	3KYW61411-1	13-39-2
3KY-06301-0	7-7	3KY-61321-0	13-12	3KY-72673-0	23-15-1	3KYW62010-1	13-34-2
3KY-06401-2	9-15-2	3KY-61326-0	13-5	3KY-76009-0	8-10	3KYW63000-2	20-1-2
3KY-06469-0	7-20-1	3KY-61333-0	13-6	3KY-76010-0	8-1	3KYW67100-0	15-1-2
3KY-06901-0	9-3	3KY-61336-0	13-17	3KY-76037-0	9-25	3KYW67483-0	16-29-2
3KY-06902-0	9-37	3KY-61339-0	13-7	3KY-76064-0	9-6	3KYW67640-1	18-5-2
3KY-06920-0	6-1	3KY-61343-0	13-9	3KY-76065-0	9-4	3KYW67645-2	18-4-2
3KY-07600-0	3-21	3KY-62114-0	10-26	3KY-76079-0	16-10	3KYW77208-1	13-29-2
3KY-07611-0	9-1	3KY-62415-0	6-16-1	3KY-76079-0	16-14	3KYW77211-1	13-20-2
3KY-07612-0	9-22	3KY-62441-0	20-38	3KY-76110-2	9-21	3KYW77212-1	13-21-2
3KY-07653-0	3-23	3KY-62447-0	20-33	3KY-76116-0	16-31	3KYW87323-1	12-14-2
3KY-07653-0	26-3-10	3KY-63600-0	20-2	3KY-76119-0	20-19	3KZ-06401-2	9-15-1
3KY-07707-0	2-2-1	3KY-63709-1	16-12	3KY-76120-0	23A-3	3KZ-06902-0	15-25
3KY-07708-0	2-2-2	3KY-63718-0	16-1	3KY-76131-0	23A-2	3KZ-07939-0	3-16
3KY-07710-0	10-7	3KY-63727-0	16-2	3KY-76132-0	23A-12	3KZ-60217-0	11-10
3KY-07715-0	10-8	3KY-63751-0	16-8	3KY-76151-0	23A-7	3KZ-67531-0	18-11-1
3KY-07721-0	10-10	3KY-64010-0	12-1	3KY-76152-0	23A-6	3KZ-70177-0	19-12
3KY-07731-0	3-45	3KY-64020-0	11-20	3KY-76153-0	23A-5	3KZ-72181-1	7-24-1
3KY-07735-0	3-50	3KY-64030-0	12-4	3KY-77017-0	7-23	3KZ-76037-0	9-39
3KY-07740-0	10-17	3KY-64032-0	12-5	3KY-77071-0	13-56	3KZ-87801-2	18-10-1
3KY-07750-0	2-2-3	3KY-64211-1	12-6	3KY-77075-0	13-58	3KZQ61225-0	10-33-3
3KY-07810-0	3-3-1	3KY-64215-0	12-7	3KY-77076-0	13-62	3KZQ62010-1	13-34-3
3KY-07895-1	3-53-1	3KY-64223-0	12-12	3KY-77101-0	13-61	3KZQ77208-1	13-29-3
3KY-07896-1	3-57	3KY-64231-0	12-22	3KY-77103-0	13-63	3KZW61225-0	10-33-4
3KY-07901-0	3-25-1	3KY-64301-0	11-31-1	3KY-77213-0	13-25	3KZW62010-1	13-34-4
3KY-07901-0	3-54-1	3KY-64302-0	11-31-3	3KY-83734-0	16-32	3KZW77208-1	13-29-4
3KY-07902-0	3-26	3KY-64303-0	11-31-2	3KY-83830-0	17-2	3LC-00024-0	2-11
3KY-07902-0	3-58	3KY-64303-0	26-8-7	3KY-83880-0	17-1	3LD-01012-0	10-5
3KY-07903-0	3-17-1	3KY-64327-0	11-33	3KY-83880-0	25B-5	3M2-66226-0	16-33
3KY-07905-0	3-18-1	3KY-64328-0	11-34	3KY-83880-0	25B-12	3NRQ87301-4	26-1-4
3KY-07920-0	3-11-1	3KY-65002-1	11-41	3KY-84398-0	3-52	3NRQ87302-4	26-1-1
3KY-07921-0	3-27-1	3KY-65100-0	11-1-2	3KY-84556-3	25B-7	3NRW87301-4	26-1-5
3KY-07921-0	3-55-1	3KY-65110-0	11-1-1	3KY-84905-0	17-5	3NRW87302-4	26-1-3
3KY-07921-0	3-59	3KY-65120-0	11-1-3	3KY-87121-0	26-3-1	3NV-76080-0	15-21
3KY-07922-0	3-12-1	3KY-65120-0	26-8-2	3KY-87123-0	2-12-1	3PO-01143-0	3-32
3KY-07923-0	3-28-1	3KY-65203-0	11-3	3KY-87124-0	2-12-2	3PO-60218-0	3-34
3KY-07923-0	3-56-1	3KY-65204-0	11-4	3KY-87130-0	2-8-1	3PO-60218-0	26-9-6
3KY-07923-0	3-60	3KY-65206-0	11-2	3KY-87131-0	2-8-3	3RO-01113-1	1-4
3KY-07925-0	3-13-1	3KY-65210-0	10-3	3KY-87321-0	26-4-1	3RO-07238-0	3-9-1
3KY-07927-0	3-14-1	3KY-65212-0	15-19	3KY-87326-0	12-21	3RO-07422-0	3-48
3KY-07935-0	3-8-1	3KY-66013-0	11-22-2	3KY-87500-0	26-9-1	3RO-07422-0	15-28
3KY-07939-0	3-15	3KY-66014-0	11-22-1	3KY-87801-2	18-10-3	3RO-07422-0	26-3-14
3KY-07950-0	3-6	3KY-66014-0	26-8-5	3KYB01000-1	3-1-1	3RO-61324-0	13-15
3KY-07960-0	3-4	3KY-66122-0	16-13	3KYB01001-1	3-2-1	3RO-62473-0	13-33
3KY-07962-0	3-5	3KY-66126-0	16-17	3KYB01020-0	3-4-1	3RO-66031-0	11-26
3KY-10045-0	4-8	3KY-66130-0	16-23	3KYB01031-0	1-16	3RO-66308-0	7-11
3KY-10060-0	4-1	3KY-66134-0	16-20	3KYB01100-1	1-1	3RO-66308-0	9-18
3KY-10062-0	4-5	3KY-66196-0	20-3	3KYB02300-0	1-11	3RO-66308-0	15-10
3KY-10063-0	4-3	3KY-66214-0	16-34-1	3KYB64534-1	12-20-8	3RO-66311-0	13-45
3KY-10068-0	4-4	3KY-66215-0	16-34-2	3KYB64536-1	12-20-9	3RO-67517-0	15-7
3KY-10095-0	5-29	3KY-66241-0	16-36	3KYB87090-6	26-2-1	3RO-71015-1	3-47
3KY-10100-0	5-9-1	3KY-67116-0	10-12	3KYH67521-0	18-7-1	3RO-77075-0	13-57
3KY-10104-0	5-10	3KY-67117-0	15-38	3KYQ01300-0	10-1	3RO-77112-0	13-64

3R0-77118-0	13-27	3U2B84500-0	21-1	910103-0620	16-11	930403-0600	18-8
3R0-77173-0	14-16	3U2B84500-0	25A-4	910103-0625	16-15	930403-1000	20-23
3R0-77451-0	14-24	3U3-72560-0	24-13	910103-0630	9-31	940103-0300	26-5-5
3R3-07204-0	3-19-1	3U3-76086-0	24-14	910103-0630	15-42	940103-0800	1-5
3R3-07204-0	26-3-8	3U3-83710-0	24-12	910103-0635	16-4	940103-0800	1-22
3R3-07206-0	3-20	3U3-84313-0	24-9	910103-1030	17-3	940103-0800	6-2
3R3-07206-0	26-3-9	3U3-84373-0	24-7	910103-5608	9-9	940103-0800	6-30
3R3-07406-0	10-16	3U3-84490-1	24-1	910103-5612	6-32	940103-0800	10-6
3R3-07406-0	26-9-12	3U3-84540-1	24-2	910103-5612	8-15	940103-0800	21-36
3R3-07705-1	10-15	3U3-84541-1	24-5	910103-5612	9-26	940103-1000	17-4
3R3-62443-0	20-41	3U3-84600-1	24-3	910103-5612	16-26	9401E3-0600	13-53
3R3-66124-0	16-3	3U3-84620-1	24-4	910103-5612	16-28	9401E3-0800	10-21
3R3-66226-0	15-37	3U6-84373-0	24-8	910103-5616	8-12	9401E3-1000	20-24
3RS-70020-0	19-16	3U6-84541-1	24-6	910103-5616	13-41	9401E3-1000	20-29
3RS-70021-0	19-14	3U8-84313-0	24-11	910103-5616	13-47	9401E3-1200	13-70
3T1-01138-0	15-20	3U8-84541-1	24-10	910103-5616	15-35	940203-1000	13-4
3T1-06330-0	9-23	3UR-72523-0	23-4-2	910103-5616	16-18	940221-1000	3-38
3T1-07737-1	15-31	3UR-72523-0	25B-3	910103-5616	16-19	9402E3-0800	13-10
3T1-67005-0	7-8	3UR-72523-0	25B-9	910103-5620	5-3	9402E3-1000	11-52
3T1-67161-0	15-39	3UR-72527-0	23-8-2	910103-5620	5-5	9402E3-1000	26-8-10
3T1-72403-0	15-26	3UR-72531-0	23-7-2	910103-5620	5-11	9402E3-1200	13-13
3T1-72404-0	15-29	3UR-72532-0	23-6-2	910103-5620	7-22	941303-0600	9-12
3T1-72405-0	23-2	3UR-72600-0	23-10-2	910103-5620	13-23	941303-0600	9-14b
3T1-72573-0	25A-6	3UR-72647-0	23-5-2	910103-5620	15-24	941403-1400	15-5
3T1-72573-0	25A-12	3UR-72647-0	25B-2	910103-5625	1-13	945103-1800	13-65
3T5-02229-0	6-27	3UR-72647-0	25B-8	910103-5625	3-43	945103-2800	13-38
3T5-02230-0	6-23	3UR-84550-0	25B-11	910103-5625	5-15	945303-0500	15-9
3T5-06437-0	20-32	3UW-72673-0	23-15-2	910103-5625	6-12	945303-0600	21-4
3T5-10046-0	3-33	3UW-87801-1	18-10-4	910103-5625	6-17	951403-3516	13-72
3T5-10046-0	26-3-11	3UY-87801-1	18-10-2	910103-5625	7-6	951407-0312	11-25
3T5-10046-0	26-9-13	3V1-00121-0	3-7	910103-5625	7-15	951407-0312	26-8-6
3T5-10131-0	4-2	3V1-00121-0	26-3-7	910103-5625	9-5	951503-0325	12-23
3T5-65011-0	11-39	3V1-60108-0	20-34	910103-5625	11-18	951503-0325	26-9-16
3T5-65011-0	26-6-5	3V1-66145-0	16-27	910103-5625	16-30	951603-0500	16-35
3T5-65011-0	26-9-14	3V2-60001-0	13-50	910103-5635	1-10	951603-0800	16-22
3T5-65016-0	11-38	3V5-62442-0	20-35	910103-5635	6-11	951603-0800	16-39
3T5-65018-2	11-45	3VK-84339-0	21-24	910103-5645	3-44	951603-1000	13-28
3T5-65018-2	26-4-8	3VK-84375-0	21-27	910103-5645	6-18	9601-0-6007	12-16
3T5-65018-2	26-6-6	3VL-84375-0	21-28	910103-5650	3-22	965002-0803	12-13
3T5-65018-2	26-7-5	3WA-72523-0	23-4-1	910103-5820	11-11	9701-1-1121	3-49
3T5-65018-2	26-9-15	3WA-72527-0	23-8-1	910103-5830	8-18	9701-1-1121	26-9-17
3T5-76022-0	20-10	3WA-72531-0	23-7-1	910114-0835	1-21	98AB-50-450	15-16-1
3T5-76086-0	22-10	3WA-72532-0	23-6-1	9101E3-5612	11-5	98AB-701600	19-7-2
3T5-76112-0	23-13	3WA-72600-0	23-10-1	9101E3-5612	11-29	98AB-70-700	19-6-2
3T5-76114-0	23-14	3WA-72647-0	23-5-1	9101E3-5612	26-5-7		
3T5-76115-1	22-4	3WL-72180-0	18-1-1	9101E3-5616	10-35		
3T5-76247-0	9-24-2	3Y1-66117-0	16-25	9101E3-5620	10-24		
3T5-76249-0	9-24-1	3Y1-76145-0	9-13	9101E3-5620	10-29		
3T5-84398-0	3-51	3Y1-76145-0	9-20	9101E3-5630	15-15		
3T5-84398-0	9-28	3Y1-76145-0	13-55	9101E3-5635	1-18		
3T5-87322-3	26-6-1	3Y9-76049-0	25A-1	9101E3-5820	13-19		
3T5B64518-1	12-20-2	3Y9-76251-0	25A-2	9101E3-5830	12-19		
3T5B64523-1	12-20-3	3YG-72180-0	18-1-2	9101E3-5830	13-8		
3T5B64525-1	12-20-4	3Z0-84398-0	9-29	9101E3-5855	11-49		
3T5B64527-1	12-20-5	3Z0-84398-0	13-51	9101E3-5855	26-6-7		
3T5B64529-1	12-20-6	3Z4-72573-0	23-12	911103-1030	4-7		
3T5B64532-1	12-20-7	3Z4-72574-0	13-75	9153E3-1040	20-22		
3TW-64124-0	12-25	3Z5-65231-1	26-7-1	921503-0315	26-5-3		
3TW-64232-0	12-24	3Z5-65238-1	26-7-4	921503-0406	21-40		
3U2-06973-0	21-50	3Z5-77150-2	13-42	921503-0430	11-14		
3U2-63107-0	21-46	3Z5-77159-0	14-13	921503-0510	10-18		
3U2-63506-0	21-47	3Z5-77165-1	14-12	921503-0512	9-7		
3U2-72187-0	21-51	3Z5-77166-0	14-19	921503-0512	9-27		
3U2-72200-0	22-16	3Z5-77171-0	14-17	921503-0520	14-8		
3U2-72615-0	22-12	3Z5-77175-0	14-15	921503-0520	26-5-11		
3U2-77367-0	21-49	3Z5-77180-0	14-1	921503-0530	3-35		
3U2-84331-0	22-6	3Z5-77182-0	14-4	921503-5316	22-11		
3U2-84334-0	22-17	3Z5-77190-0	14-2	921503-5512	7-19		
3U2-84336-0	22-7	3Z5-77191-0	14-5	921503-5612	13-48		
3U2-84343-0	21-18	3Z5-77192-0	14-3	921503-5612	13-79		
3U2-84371-0	21-31	3Z5-77194-0	14-21	921521-0408	3-46		
3U2-84375-0	21-26	3Z5-77221-0	14-14	921603-0512	21-23		
3U2-84398-0	22-9	3Z5-77225-0	14-27	930103-0300	26-5-4		
3U2-84401-0	21-15	3Z5-77367-0	14-18	930103-0500	21-10		
3U2-84404-0	21-17	3Z5-77450-0	14-23	930103-0600	9-11		
3U2-84427-0	21-6	3Z5-77460-0	14-22	930103-0600	9-14		
3U2-84431-0	21-35	3Z5-77601-0	13-43	930103-0600	11-23		
3U2-84442-0	21-37	910103-0525	21-11	930103-0600	21-32		
3U2-84917-0	21-48	910103-0612	13-59	930103-0800	6-29		
3U2B84312-0	21-39	910103-0616	15-11	930103-0800	8-16		
3U2B84366-0	21-14	910103-0620	7-10	9301E3-0600	13-54		
3U2B84440-0	21-52	910103-0620	9-17	930403-0400	11-13		
3U2B84441-0	21-13	910103-0620	13-76	930403-0600	11-19		

## Note

## Note



# 2020 PARTS CATALOG

## MFS 40A MFS 50A Models

Serial Number 000001BX~  
OB No.002-21056-0BX 3KY 2001

トーハツ株式会社

〒174-0051

東京都板橋区小豆沢 3-5-4

Tel: 03 (3966) 3116

**TOHATSU CORPORATION**

5-4, Azusawa 3-Chome, Itabashi-Ku

Tokyo 174-0051, Japan

Tel: +81-3-3966-3117 Fax: +81-3-3966-2951

[www.tohatsu.com](http://www.tohatsu.com)

